

WAARSCHUWING	Lees de algemene gebruiksvoorwaarden : DEEL B
AVERTISSEMENT	Lire attentivement les conditions générales d'utilisation : PARTIE B
WARNUNG	Lesen Sie die allgemeinen Gebrauchsanweisungen : TEIL B
WARNING	Read the general directions : PART B
AMMONIZIONE	Leggere attentamente le condizioni generali di utilizzazione : PARTE B
EDVERTENCIA	Leer atentamente las condiciones generales de uso : PARTE B

Correcte verwijdering van dit product (Elektrische & elektronische afvalapparatuur)
Comment éliminer ce produit (Déchets d'équipements électriques et électroniques)
Korrekte Entsorgung dieses Produkts (Elektromüll)
Correct disposal of this product (Waste electrical & electronic equipment)
Eliminación correcta de este producto (Material eléctrico y electrónico de descarte)
Corretto smaltimento del prodotto (Rifiuti elettrici ed elettronici)

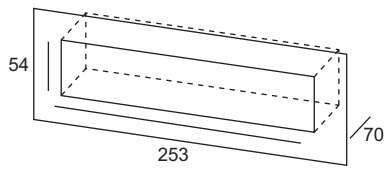
Verlichtingstoestellen die niet geschikt zijn voor rechtstreekse montage op ontvlambare oppervlakken (alleen geschikt voor montage op onontvlambare oppervlakken)
Luminaires inappropriés à un montage direct sur des surfaces normalement inflammables (appropriés uniquement à un montage sur des surfaces ininflammables)
Nicht für direkte Montage auf normal entflammbaren Flächen geeignete Lampen (nur geeignet für montage auf nicht entflammbaren Flächen)
Luminaires not suitable for direct mounting on normally flammable surfaces (suitable only for mounting on non-flammable surfaces)
Luminarias no aptas para montaje directo sobre superficies normalmente inflamables (aptas sólo para montaje sobre superficies no inflamables)
Apparecchi di illuminazione non adatti a essere montati direttamente su superfici normalmente infiammabili (adatti solo a essere montati su superfici non infiammabili)

850°C Gloetest
Fil incandescent
Glowtest
Glühtest
Ensayo de recocido
Filo incandescente

Installeer het armatuur enkel in ruimten waar direct contact met water onmogelijk is.
Cet équipement doit être installé dans des pièces hors de toute projection d'eau.
Diese Leuchte darf nur in Räumen verwendet werden, in denen ein direkter Kontakt mit Wasser nicht möglich ist
This fitting should only be installed in rooms where direct contact with water is impossible
Este aparato solamente puede ser instalado en habitaciones donde el contacto directo con el agua sea imposible
Questo apparecchio di illuminazione deve essere installato solamente in locali in cui il contatto con l'acqua è impossibile.

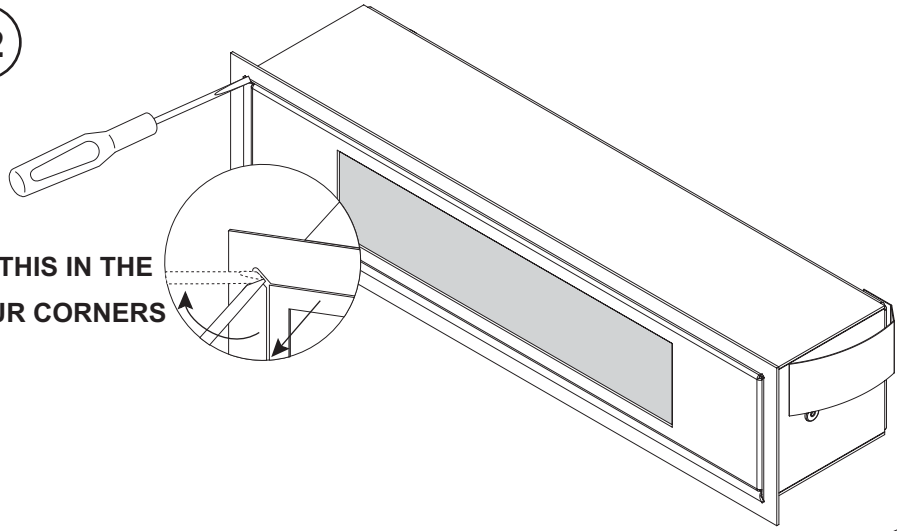
Bevestiging wand inbouw
Montage mur encastré
Montage wand eingebaut
Fixation wall recessed
Montaje pared empotrado
Montaggio parete incasso

01 HOLE PATTERN



02

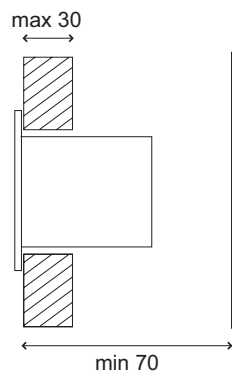
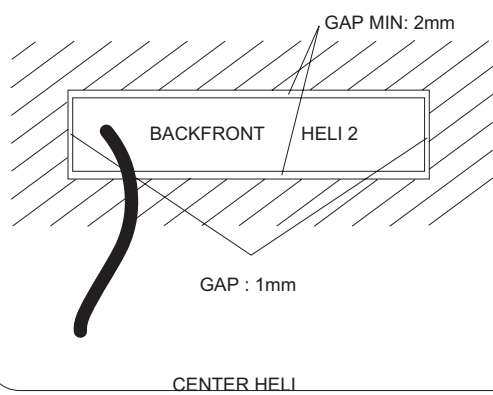
DO THIS IN THE FOUR CORNERS



01. MAKE HOLE PATTERN
02. REMOVE FRONT COVER
03. MAKE THE ELECTRICAL CONNECTION
04. PLACE THE DEVICE
05. (RE)PLACE LAMP
06. PLACE FRONT COVER
07. SWITCH ON



- ALWAYS RESPECT THE AIR OPENING
- RESPECT ALWAYS THE BUILD-IN DEPTH

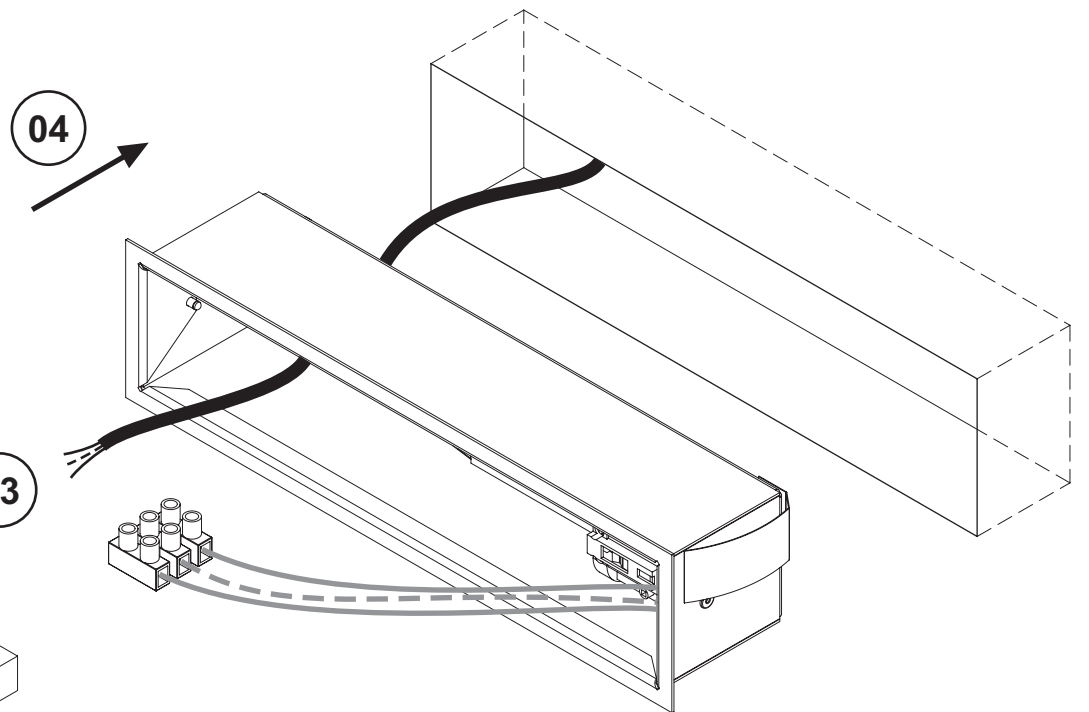


04

03

05

06



BEFORE CLOSING THE HELI II, MAKE SURE TO PUSH DOWN THE WIRES SAFELY BEHIND THE BALLAST !!!

