

GRID IN TRIMLESS 1 QR A / B / W
GRID IN TRIMLESS 2 QR A / B / W
GRID IN TRIMLESS 3 QR A / B / W
GRID IN TRIMLESS 4 QR A / B / W
GRID IN TRIMLESS 4LINE QR A / B / W

DEEL
PARTIE
TEIL
PART
PARTE
PARTE



DELTA LIGHT

Delta Light® nv.
Muizelstraat 2
B- 8560 Wevelgem (Moorsele)
Belgium
Phone: +32(0)56 435 735
Fax: +32(0)56 435 736
E-mail: enter@deltalight.com
www.deltalight.com

L.E.B. A3

<p>GRID IN TRIMLESS 1 QR A / B / W 202 61 00 01 A / B / W</p> <p>1x QR-LP111 35-50-75-100W G53 / 12V / EXCL. TRANSFO / IP20</p> <p>ORIENTABLE 0°-30°</p>	<p>GRID IN TRIMLESS 2 QR A / B / W 202 61 00 02 A / B / W</p> <p>2x QR-LP111 35-50-75-100W G53 / 12V / EXCL. TRANSFO / IP20</p> <p>ORIENTABLE 0°-30°</p>	<p>GRID IN TRIMLESS 3 QR A / B / W 202 61 00 03 A / B / W</p> <p>3x QR-LP111 35-50-75-100W G53 / 12V / EXCL. TRANSFO / IP20</p> <p>ORIENTABLE 0°-30°</p>	<p>ACCESSORIES / OPTIONS:</p> <p>CLIP 111 A/B/W 201 27 99 A 201 27 99 B 201 27 99 W</p> <p>FRONTGLASS 111 201 17 00</p> <p>UV FILTER 201 37 00</p> <p>LENS 111 201 47 11</p> <p>COLOUR FILTER 111 201 27 11 (BLUE) 201 27 12 (GREEN) 201 27 13 (RED) 201 27 14 (YELLOW)</p> <p>CONE 111 201 28 00 ALU 201 28 00 B 201 28 00 C 201 28 00 W</p> <p>Ø110 Ø100 Ø100 Ø100</p> <p>Ø100 MAX 35W</p> <p>Ø80 Ø117 MAX 50W</p>
---	---	---	--

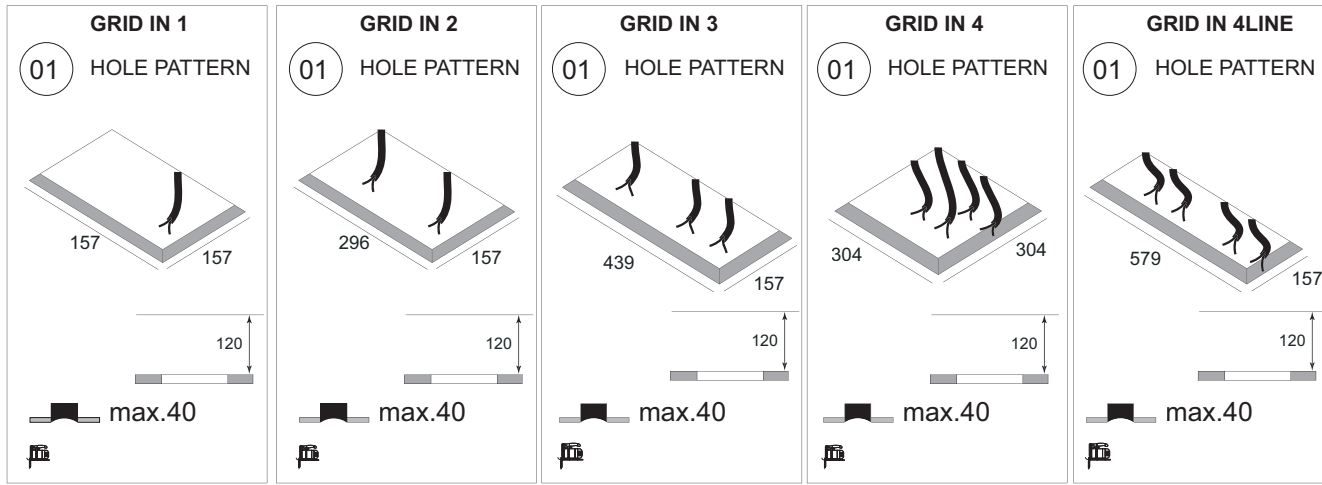
<p>GRID IN TRIMLESS 4LINE QR A / B / W 202 61 00 04L A / B / W</p> <p>4x QR-LP111 35-50-75-100W G53 / 12V / EXCL. TRANSFO / IP20</p> <p>ORIENTABLE 0°-30°</p>	<p>GRID IN TRIMLESS 4 QR A / B / W 202 61 00 04 A / B / W</p> <p>4x QR-LP111 35-50-75-100W G53 / 12V / EXCL. TRANSFO / IP20</p> <p>ORIENTABLE 0°-30°</p>	<p>ACCESSORIES / OPTIONS:</p> <p>GRID IN 1: 262 x 220 202 61 96 01</p> <p>GRID IN 2: 401 x 220 202 61 96 02</p> <p>GRID IN 3: 544 x 220 202 61 96 03</p> <p>GRID IN 4L: 684 x 220 202 61 96 04L</p> <p>CONCRETE PACK GIT ...</p> <p>(L x B)</p> <p>GRID IN 1: 171 x 171 202 61 95 01</p> <p>GRID IN 2: 310 x 171 202 61 95 02</p> <p>GRID IN 3: 435 x 171 202 61 95 03</p> <p>GRID IN 4L: 593 x 171 202 61 95 04L</p> <p>GRID IN 4: 308 x 308 202 61 95 04</p> <p>GRID IN TRIMLESS ... KIT</p>
--	---	--

<p>WAARSCHUWING AVERTISSEMENT WARNUNG WARNING AMMONIZIONE EDVERTENCIA</p>	<p>Lees de algemene gebruiksvoorwaarden : DEEL B Lire attentivement les conditions générales d'utilisation : PARTIE B Lesen Sie die allgemeinen Gebrauchsanweisungen : TEIL B Read the general directions : PART B Leggere attentamente le condizioni generali di utilizzazione : PARTE B Leer atentamente las condiciones generales de uso : PARTE B</p>	
---	--	--

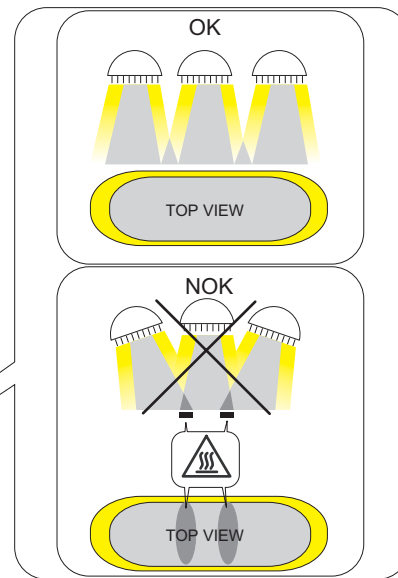
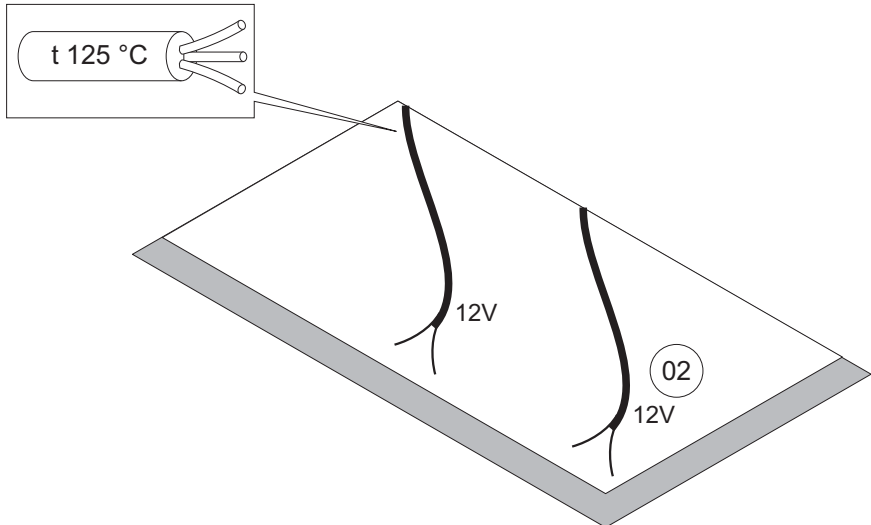
<p> Verlichtingstoelstellen die ontworpen zijn om alleen gebruikt te worden met zelfbeschermende halogeen wolframlampen Luminaires conçus pour être utilisés uniquement avec des lampes tungstène halogène autoprotégées Lampen, die nur zur Verwendung mit Tungsten-Halogenlampen konzipiert und Luminaires designed for use with self-shielded tungsten halogen lamps only Luminarias diseñadas para ser utilizadas únicamente con lámparas de tungsteno halógeno autoprotégidas Apparecchi di illuminazione per l'uso unicamente con lampade al tungsteno alogene</p>	<p>850°C Gloeitest Fil incandescent Glowtest Glühtest Ensayo de recocido Filo incandescente</p>
<p> Minimum afstand van de verlichte voorwerpen (meter) Distance minimale par rapport aux objets éclairés (mètres) Mindestabstand von beleuchteten Gegenständen (Meter) Minimum distance from lighted objects (metres) Distancia mínima de los objetos iluminados (metros) Distanza min. dagli oggetti illuminati (metri)</p>	<p> Bevestiging wand + plafond inbouw Montage mur + plafond encastré Montage wand + decke eingebaut Fixation wall + ceiling recessed Montaje pared + techo empotrado Montaggio parete + soffitto incasso</p>
<p> Installeer het armatuur enkel in ruimten waar direct contact met water onmogelijk is. Cet équipement doit être installé dans des pièces hors de toute projection d'eau. Diese Leuchte darf nur in Räumen verwendet werden, in denen ein direkter Kontakt mit Wasser nicht möglich ist This fitting should only be installed in rooms where direct contact with water is impossible Este aparato solamente puede ser instalado en habitaciones donde el contacto directo con el agua sea imposible Questo apparecchio di illuminazione deve essere installato solamente in locali in cui il contatto con l'acqua è impossibile.</p>	<p>IP 20 Beschermd tegen vaste voorwerpen die groter zijn dan 12 mm Protégé contre les objets solides de plus de 12 mm Geschützt gegen Festkörper größer als 12 mm Protected against solid objects greater than 12 mm Protegido contra objetos sólidos superiores a 12 mm Protetto contro oggetti solidi più grandi di 12 mm</p>
<p> Opgespaast warm oppervlak - niet aanraken - buiten bereik installeren Attention surface de contact chaude - ne pas toucher - installer hors d'atteinte Achtung heiße Oberfläche - Nicht Berühren - Nur unerreichbar installieren Caution hot surface - do not touch - install out of reach Precaucion alta temperatura de la superficie - no tocar - instalar fuera de alcance Attenzione superficie calda - non toccare - installare in luogo non accessibile</p>	
<p> Gebruik van hittebestendige toevoerkabels, aansluitkabels of externe bedrading Utilisation de câbles d'alimentation, de câbles d'interconnexion ou de câblages extérieurs thermorésistants Verwende hitzebeständige Versorgungskabel, vermaschte Kabel oder externe Verkabelung Use of heat resistant supply cables, interconnecting cables or external wiring Uso de cables de alimentación eléctrica resistentes al calor, cables de interconexión o cableado externo Uso di cavi di alimentazione, cavi di collegamento o cavi esterni resistenti al calore Approcci di illuminazione per l'uso con lampade a cupola riflettente</p>	

GRID IN TRIMLESS 1 QR A / B / W
GRID IN TRIMLESS 2 QR A / B / W
GRID IN TRIMLESS 3 QR A / B / W
GRID IN TRIMLESS 4 QR A / B / W
GRID IN TRIMLESS 4LINE QR A / B / W

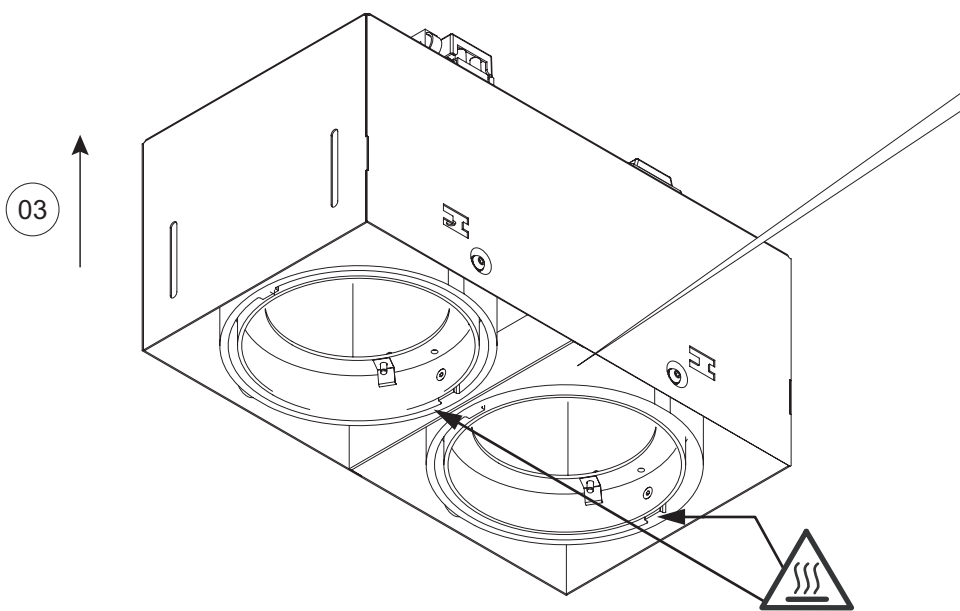
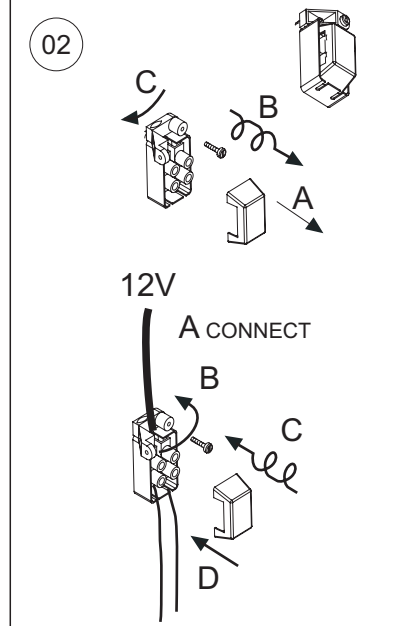
INSTALLATION INSTRUCTIONS - PART A



01. MAKE HOLE PATTERN
02. MAKE THE ELECTRICAL CONNECTION
03. PLACE THE DEVICE
04. PLACE/REMOVE THE LAMP(S)
05. SWITCH ON

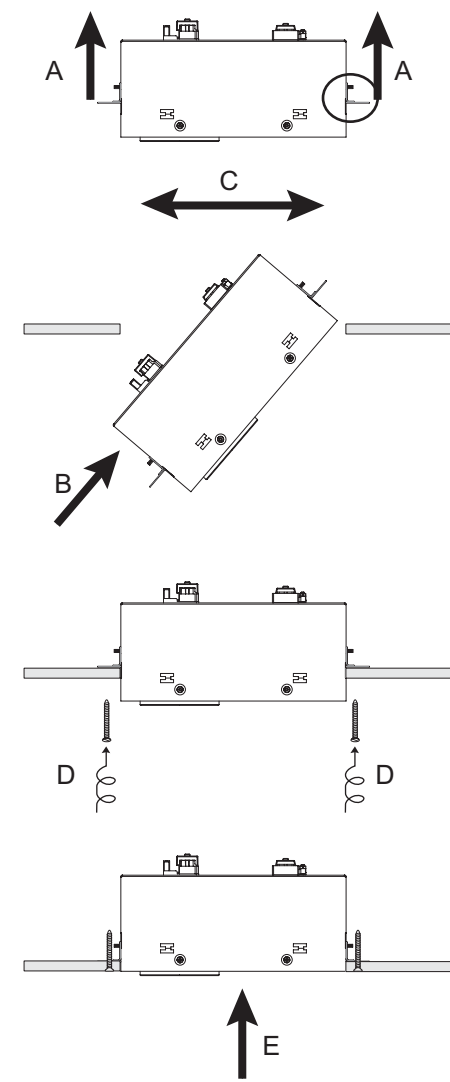


ELECTRICAL CONNECTION
 NOTE : TRANSFO NOT INCLUDED



03 WITHOUT TRIMLESS KIT

- A. PLACE FIXATIONPLATE IN THE UPPER POSITION
- B. HOLD THE DEVICE SLOPE AND PUT IT THROUGH THE HOLE.
- C. PUT THE DEVICE IN THE CORRECT POSITION
- D. SCREW THE FIXATIONPLATES AGAINST THE CEILING
- E. POSITION THE DEVICE CORRECTLY AND FASTEN THE HANDSCREWS.



03 WITH TRIMLESS KIT (OPTION)

- A. SLIDE THE DEVICE INTO THE KIT
- B. POSITION THE DEVICE CORRECTLY AND FASTEN WITH THE HANDSCREWS.

