

GRID IN 1 C30 A-B
GRID IN 2 C30 A-B
GRID IN 3 C30 A-B

DEEL
 PARTIE
 TEIL
 PART
 PARTE
 PARTE



DELTA LIGHT

Delta Light® nv.
 Muizelstraat 2
 B- 8560 Wevelgem (Moorsele)
 Belgium
 Phone: +32(0)56 435 735
 Fax: +32(0)56 435 736
 E-mail: enter@deltalight.com
 www.deltalight.com

L.E.B. A4

GRID IN 1 C30 A-B
202 62 11 01 A-B
 E27Hs / 230-240V / 50-60Hz / EXCL. KVG-EVG
 HIPAR30 35-70W
 ORIENTABLE 0°-30°

OPTIONS:
 CLIP 111 A/B
 UV-FILTER C30

GRID IN 2 C30 A-B
202 62 11 02 A-B
 E27Hs / 230-240V / 50-60Hz / EXCL. KVG-EVG
 HIPAR30 35-70W
 ORIENTABLE 0°-30°

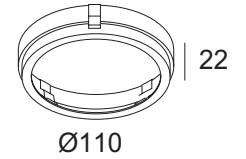
OPTIONS:
 CLIP 111 A/B
 UV-FILTER C30

GRID IN 3 C30 A-B
202 62 11 03 A-B
 E27Hs / 230-240V / 50-60Hz / EXCL. KVG-EVG
 HIPAR30 35-70W
 ORIENTABLE 0°-30°

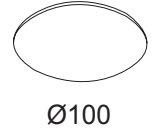
OPTIONS:
 CLIP 111 A/B
 UV-FILTER C30

ACCESSORIES / OPTIONS:

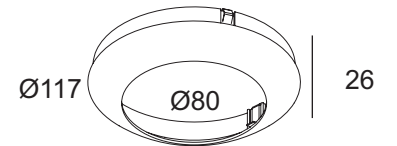
CLIP 111 A/B
 201 27 99 A
 201 27 99 B



UV-FILTER C30
 201 37 00



CONE 111
 201 28 00 ALU
 201 28 00 B
 201 28 00 C
 201 28 00 W



BALLASTSET HID 135
BALLASTSET HID 170

WAARSCHUWING Lees de algemene gebruiksvoorwaarden : **DEEL B**
AVERTISSEMENT Lire attentivement les conditions générales d'utilisation : **PARTIE B**
WARNUNG Lesen Sie die allgemeinen Gebrauchsanweisungen : **TEIL B**
WARNING Read the general directions : **PART B**
AMMONIZIONE Leggere attentamente le condizioni generali di utilizzazione : **PARTE B**
EDVERTENCIA Leer atentamente las condiciones generales de uso : **PARTE B**



Opgepast warm oppervlak - niet aanraken - buiten bereik installeren
 Attention surface de contact chaude - ne pas toucher - installer hors d'atteinte
 Achtung heisse Oberfläche - Nicht Berühren - Nur unerreichbar installieren
 Caution hot surface - do not touch - install out of reach
 Precaucion alta temperatura de la superficie - no tocar - instalar fuera de alcance
 Attenzione superficie calda - non toccare - installare in luogo non accessibile

Minimum afstand van de verlichte voorwerpen (meter)
 Distance minimale par rapport aux objets éclairés (mètres)
 Mindestabstand von beleuchteten Gegenständen (Meter)
 Minimum distance from lighted objects (metres)
 Distancia mínima de los objetos iluminados (metros)
 Distanza min. dagli oggetti illuminati (metri)

Installeer het armatuur enkel in ruimten waar direct contact met water onmogelijk is.
 Cet équipement doit être installé dans des pièces hors de toute projection d'eau.
 Diese Leuchte darf nur in Räumen verwendet werden, in denen ein direkter Kontakt mit Wasser nicht möglich ist
 This fitting should only be installed in rooms where direct contact with water is impossible
 Este aparato solamente puede ser instalado en habitaciones donde el contacto directo con el agua sea imposible
 Questo apparecchio di illuminazione deve essere installato solamente in locali in cui il contatto con l'acqua è impossibile.

IP 20 Beschermtd tegen vaste voorwerpen die groter zijn dan 12 mm
 Protégé contre les objets solides de plus de 12 mm
 Geschützt gegen Festkörper größer als 12 mm
 Protected against solid objects greater than 12 mm
 Protegido contra objetos sólidos superiores a 12 mm
 Protetto contro oggetti solidi più grandi di 12 mm

Gebruik de bescherming en vervang indien gebroken
 Obligation d'employer l'écran de protection et remplacer en cas de fissures
 Schutzblenden benutzen und gesprungene immer austauschen
 Use the protective shield and replace when cracked
 Utilizzate lo schermo di protezione e sostituitelo quando è incrinato
 Utiliza la protección y reemplaza sirotto

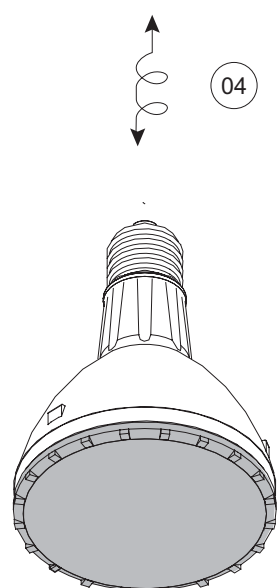
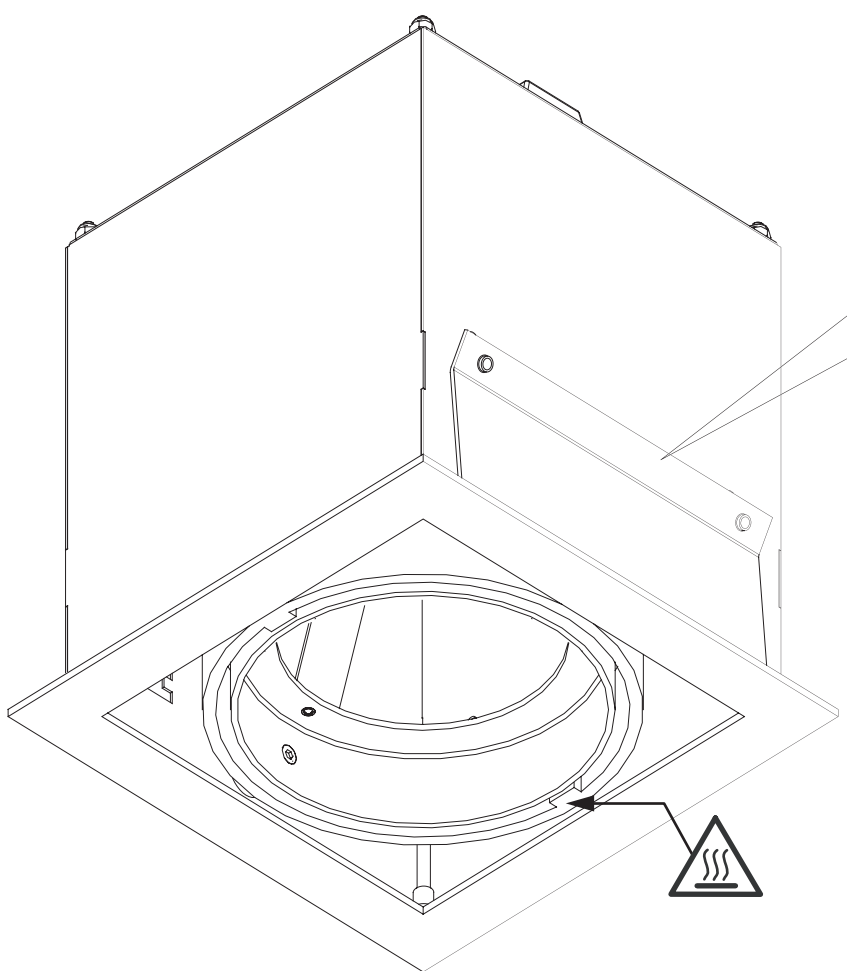
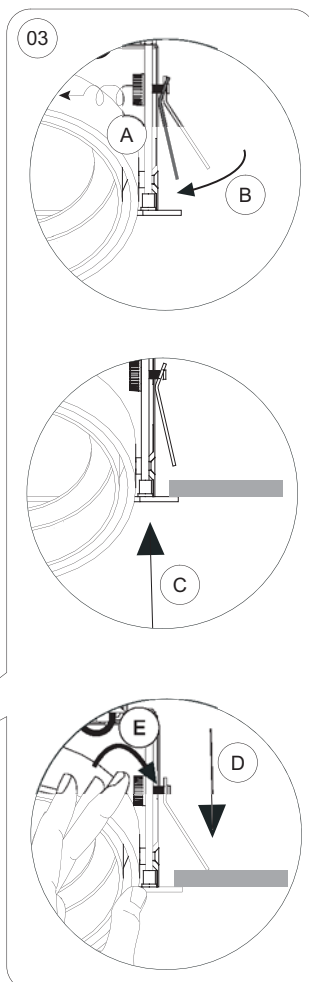
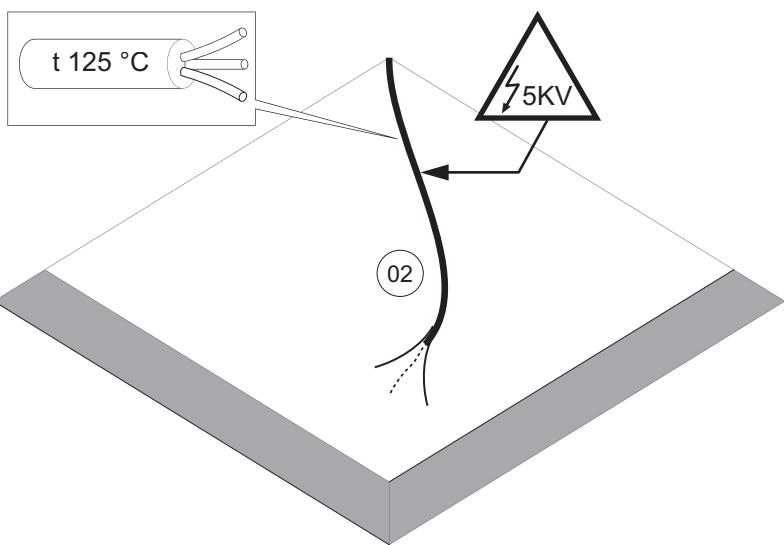
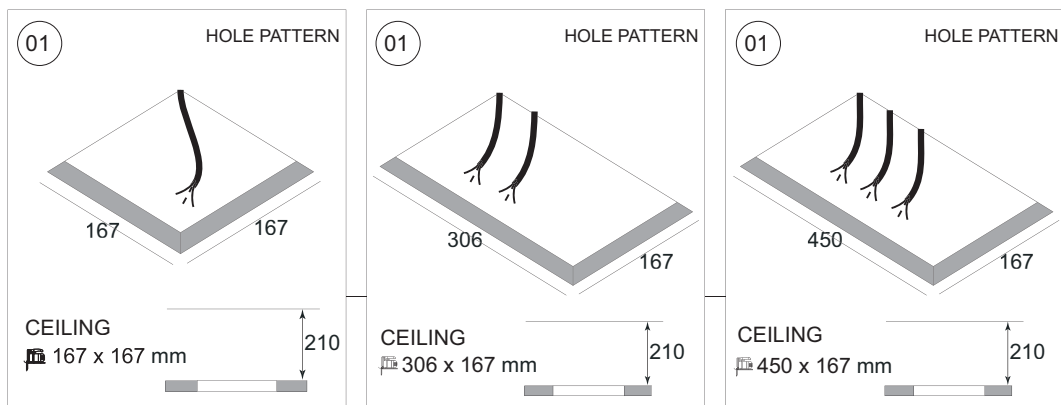
850°C Gloeitest
 Fil incandescent
 Glowtest
 Glühtest
 Ensayo de recocido
 Filo incandescente

Gebruik enkel kabel geschikt voor 5KV of meer
 Seulement pour HT cable de 5KV ou plus
 Verwenden sie Stromkabel für 5KV oder mehr
 Use only cable suitable for 5KV or more
 Usar cable unicamente apto para 5KV o mas
 Usare cavi con isolamento minima 5KV

Bevestiging wand + plafond inbouw
 Montage mur + plafond encastré
 Montage wand + decke eingebaut
 Fixation wall + ceiling recessed
 Montaje pared + techo empotrado
 Montaggio parete + soffitto incasso

GRID IN 1 C30 A-B
GRID IN 2 C30 A-B
GRID IN 3 C30 A-B

INSTALLATION INSTRUCTIONS - PART A



01. MAKE HOLE PATTERN
02. MAKE THE ELECTRICAL CONNECTION
03. PLACE THE DEVICE
04. PLACE/REMOVE THE LAMP(S)
05. SWITCH ON

