

ACCESSORIES / OPTIONS:

**PIN 3**  
**229 01 03**

**CBOX**  
**216 12 00**

**WAARSCHUWING** Lees de algemene gebruiksvoorwaarden : **DEEL B**  
**AVERTISSEMENT** Lire attentivement les conditions générales d'utilisation : **PARTIE B**  
**WARNUNG** Lesen Sie die allgemeinen Gebrauchsanweisungen : **TEIL B**  
**WARNING** Read the general directions : **PART B**  
**AMMONIZIONE** Leggere attentamente le condizioni generali di utilizzazione : **PARTE B**  
**EDVERTENCIA** Leer atentamente las condiciones generales de uso : **PARTE B**



**F** Verlichtingstoestellen die geschikt zijn voor rechtstreekse montage op ontvlambare oppervlakken  
Luminaires appropriés à un montage direct sur des surfaces inflammables  
Für direkte Montage auf entflammenden Flächen geeignete Lampen  
Luminaires suitable for direct mounting on flammable surfaces  
Luminarias aptas para montaje directo sobre superficies inflamables  
Apparecchi di illuminazione adatti a essere montati direttamente su superfici infiammabili

Correcte verwijdering van dit product (Elektrische & elektronische afvalapparatuur)  
Comment éliminer ce produit (Déchets d'équipements électriques et électroniques)  
Korrekte Entsorgung dieses Produkts (Elektromüll)  
Correct disposal of this product (Waste electrical & electronic equipment)  
Eliminación correcta de este producto (Material eléctrico y electrónico de descarte)  
Corretto smaltimento del prodotto (Rifiuti elettrici ed elettronici)

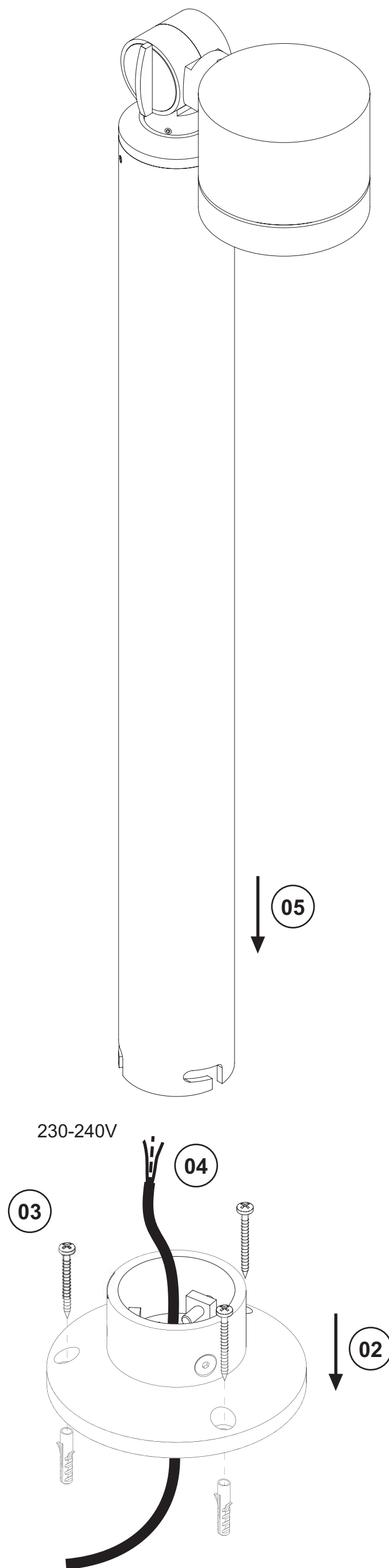
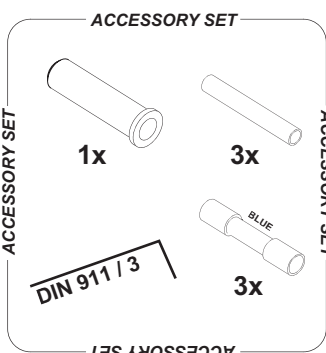
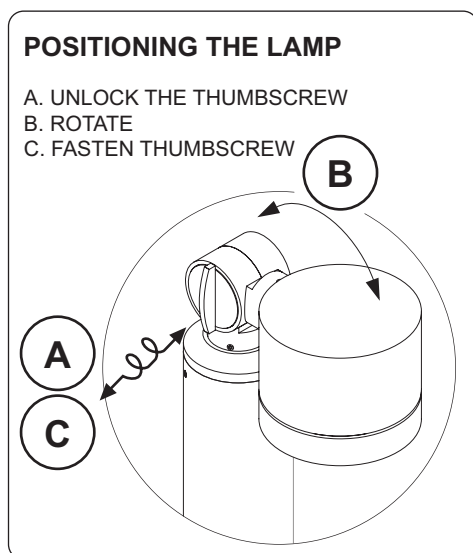
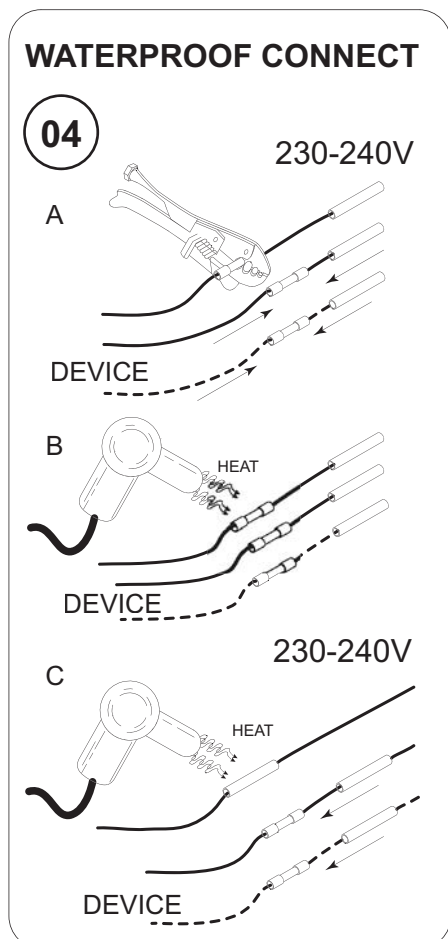
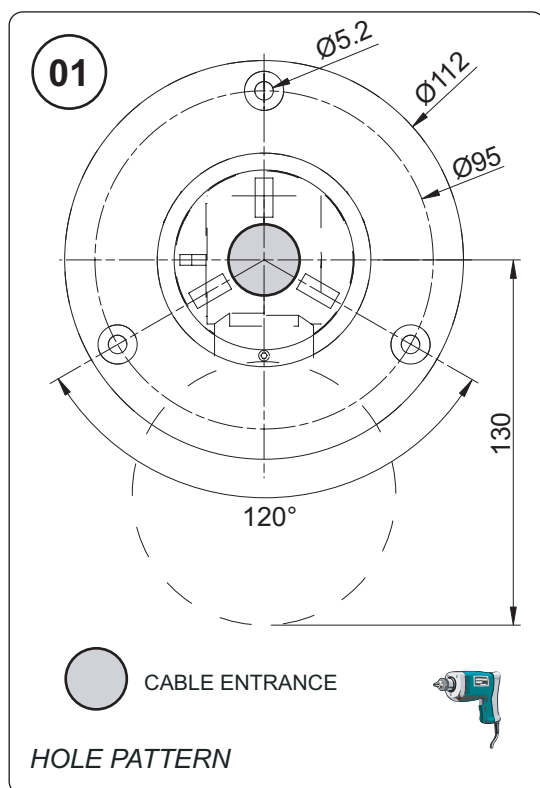
Toestel geschikt voor buitentoepassing, rekening houdend met opgegeven IP-waarden  
Appareil approprié pour l'usage extérieur, prenant en compte l'IP indiquée  
Apparat für den Aussengebrauch verwendbar, unter Berücksichtigung des angezeigten IP  
Device suitable for exterior use, taking the indicated IP rating into consideration  
Apparecchio per esterni, da installare tenendo conto del suo grado di protezione (IP)  
Aparato apto para uso al exterior en conformidad con el nivel IP indicado

IP54 Beschermd tegen stof - Spatwatervast  
Protégé contre les poussières - Protégé contre les projections d'eau  
Staubgeschützt - Geschützt gegen Spritzwasser  
Dust-protected - Protected against splashing water  
Protegido contra el polvo - Protegido contra salpicaduras de agua  
protetto contro la polvere - protetto contro gli schizzi d'acqua

850°C Gloeitest  
Fil incandescent  
Glowtest  
Glühtest  
Ensayo de recocido  
Filo incandescente

Gelijk- en wisselstroomtoevoer  
Alimentation DC et AC  
WS- und GS-Zufuhr  
DC and AC supply  
Alimentación de CC y CA  
Alimentazione CC/CA

Bevestiging vloer opbouw  
Montage sol appliqué  
Montage boden aufgebaut  
Fixation floor surface mounted  
Montaje suelo montado al superficie  
Montaggio pavimento montato a superficie



01. MAKE HOLE PATTERN
02. REMOVE THE GROUND FIXATION
03. MOUNT THE GROUND FIXATION
04. MAKE THE ELECTRICAL CONNECTION
05. PLACE THE DEVICE
06. SWITCH ON

