

ACCESSORIES / OPTIONS:

**WAARSCHUWING** Lees de algemene gebruiksvoorwaarden : **DEEL B**  
**AVERTISSEMENT** Lire attentivement les conditions générales d'utilisation : **PARTIE B**  
**WARNUNG** Lesen Sie die allgemeinen Gebrauchsanweisungen : **TEIL B**  
**WARNING** Read the general directions : **PART B**  
**AMMONIZIONE** Leggere attentamente le condizioni generali di utilizzazione : **PARTE B**  
**EDVERTENCIA** Leer atentamente las condiciones generales de uso : **PARTE B**



**IP54** Beschermd tegen stof - Spatwatervast  
Protégé contre les poussières - Protégé contre les projections d'eau  
Staubgeschützt - Geschützt gegen Spritzwasser  
Dust-protected - Protected against splashing water  
Protegido contra el polvo - Protegido contra salpicaduras de agua  
Protetto contro la polvere - Protetto contro gli schizzi d' acqua

**IP67** Stofdicht - Beschermd tegen effecten van onderdompeling  
Étanche aux poussières - Protégé contre les effets de l'immersion  
Staubdicht - Geschützt gegen Eintaucheffekte  
Dust-tight - Protected against the effects of immersion  
Hermético al polvo - Protegido contra los efectos de la inmersión  
A tenuta di polvere - Protetto contro gli effetti dell'immersione



Toestel geschikt voor buitentoepassing, rekening houdend met opgegeven IP-waarden  
Appareil approprié pour l'usage extérieur, prenant en compte l'IP indiquée  
Apparat für den Aussengebrauch verwendbar, unter Berücksichtigung des angezeigten IP  
Device suitable for exterior use, taking the indicated IP rating into consideration  
Apparecchio per esterni, da installare tenendo conto del suo grado di protezione (IP)  
Aparato apto para uso al exterior en conformidad con el nivel IP indicado



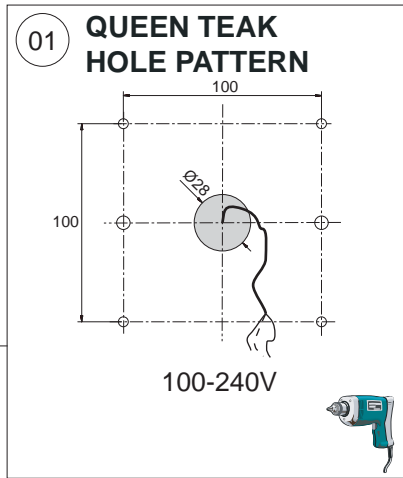
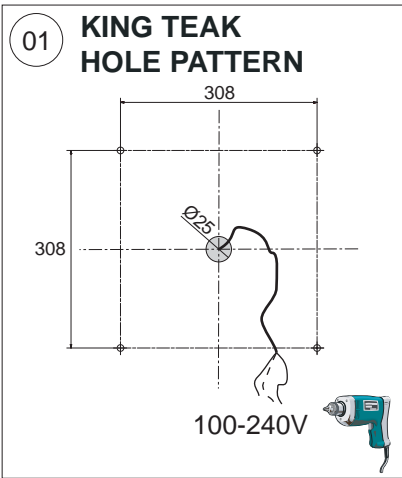
Bevestiging vloer opbouw  
Montage sol appliqué  
Montage boden aufgebaut  
Fixation floor surface mounted  
Montaje suelo montado al superficie  
Montaggio pavimento montato a superficie



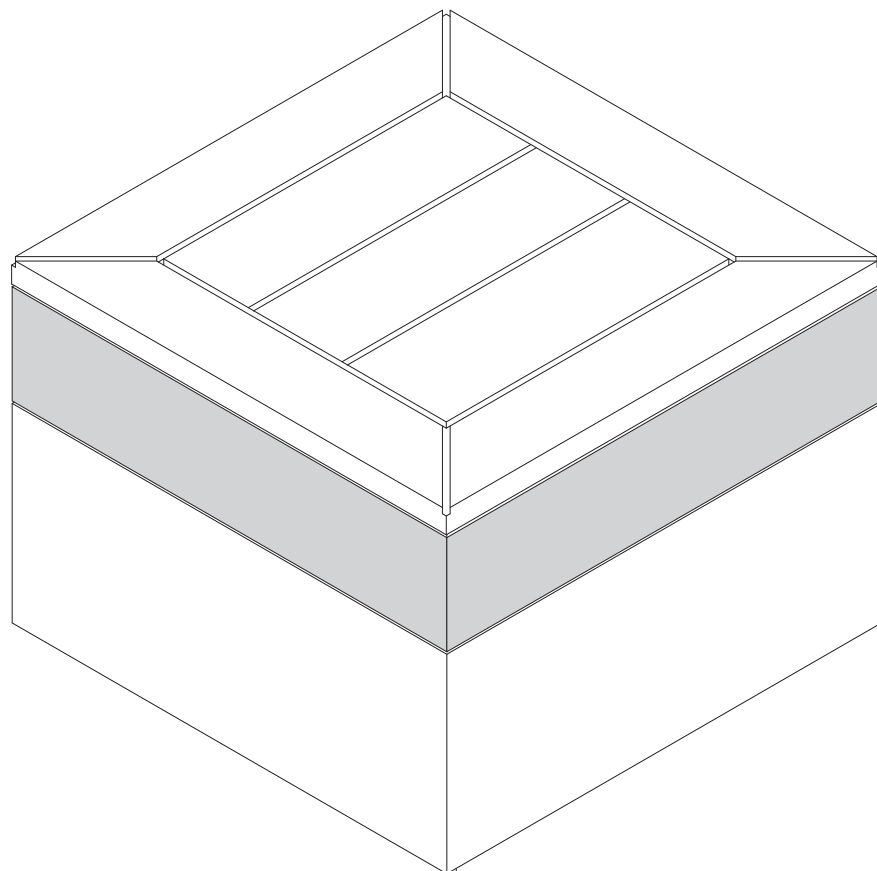
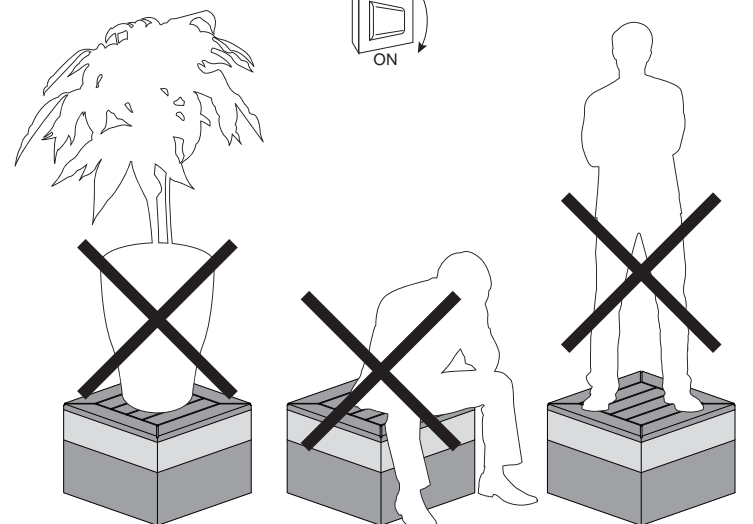
Bevestiging vloer inbouw  
Montage sol encastré  
Montage boden eingebaut  
Fixation floor recessed  
Montaje suelo empotrado  
Montaggio pavimento incasso

# KING TEAK QUEEN TEAK

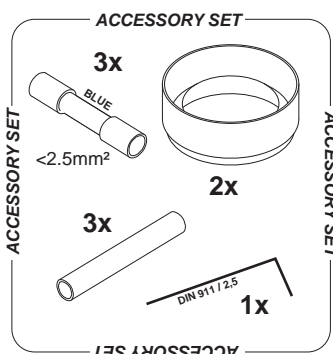
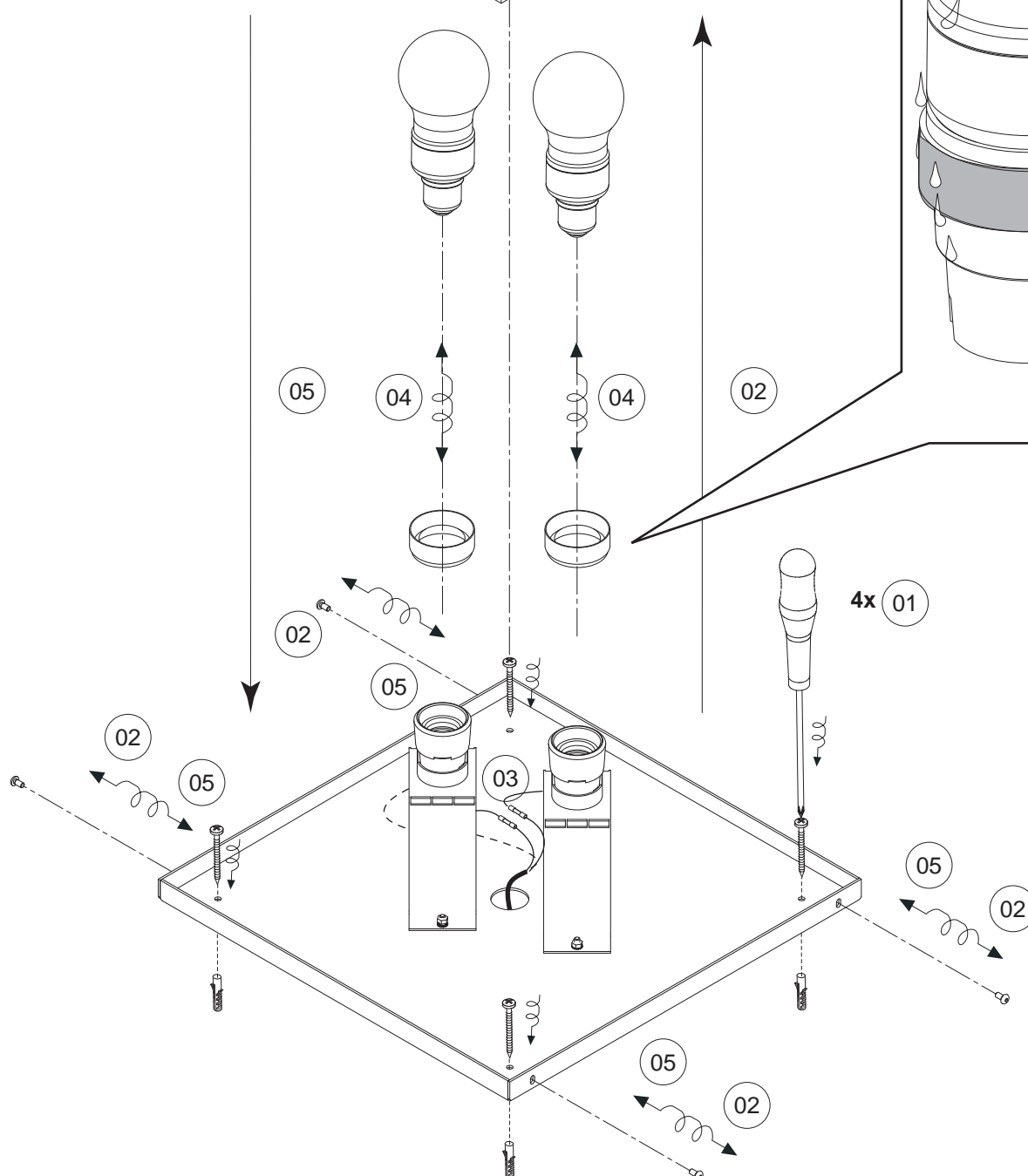
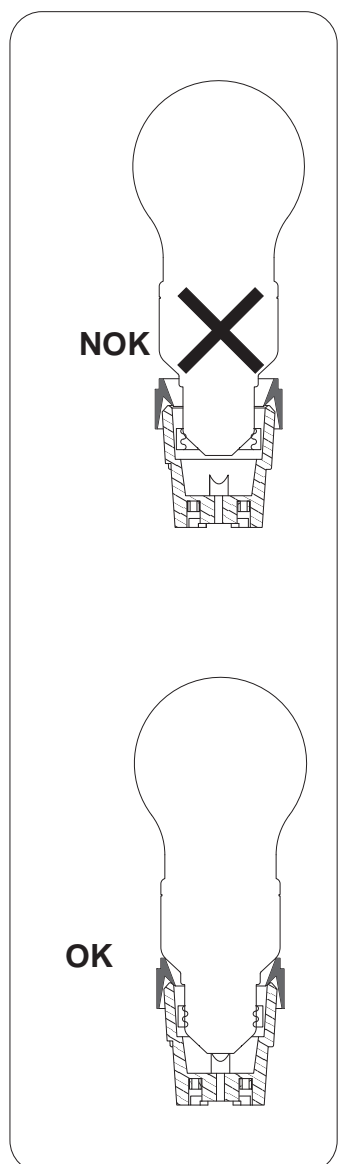
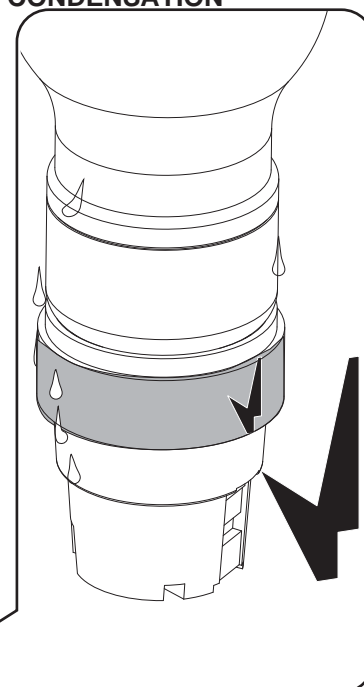
## INSTALLATION INSTRUCTIONS - PART A



01. MAKE HOLE PATTERN AND PLACE THE BOTTOM
02. REMOVE THE COVER
03. MAKE THE ELECTRICAL CONNECTION
04. INSERT / REPLACE LAMPS
05. PLACE THE COVER
06. SWITCH ON



**THIS RING PROTECTS THE ELECTRICAL PART AGAINST INTRUSION OF WATER OF CONDENSATION**



### WATERPROOF CONNECT

