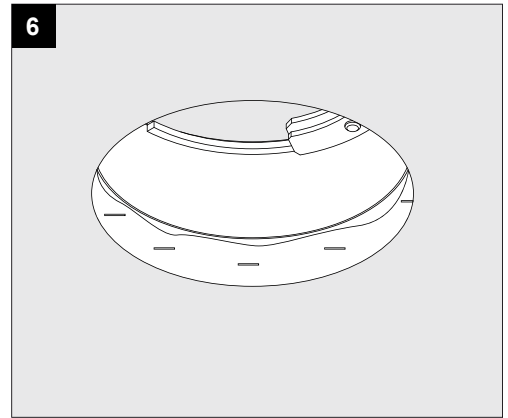
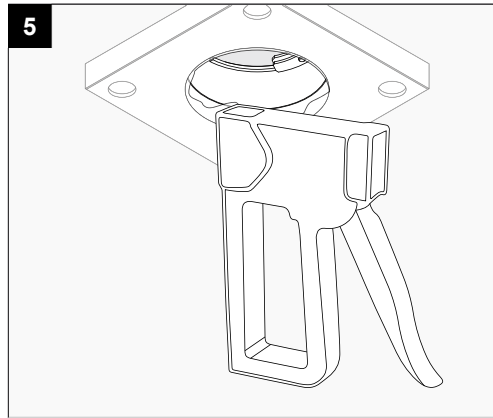
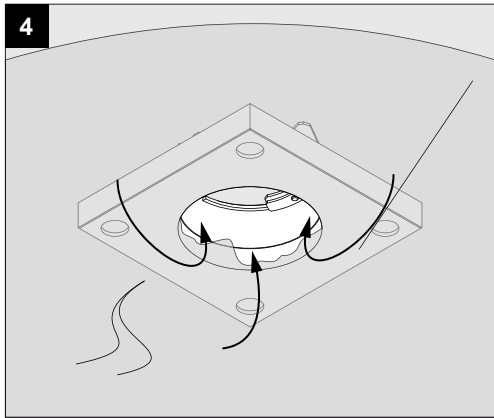
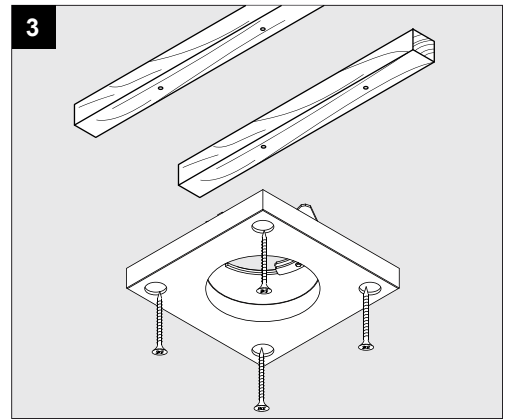
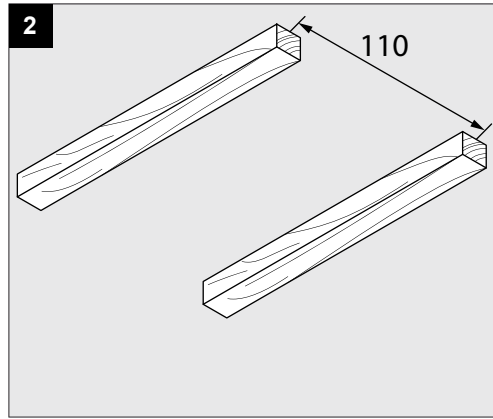
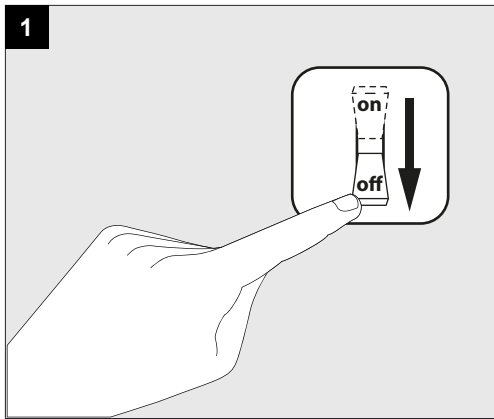
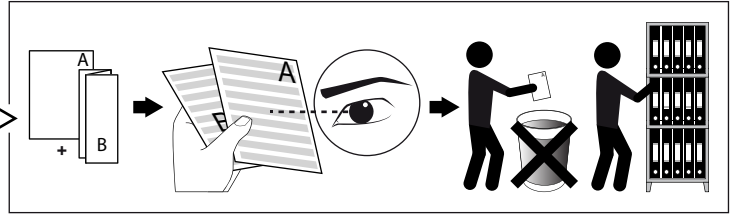
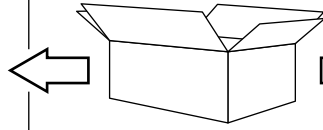
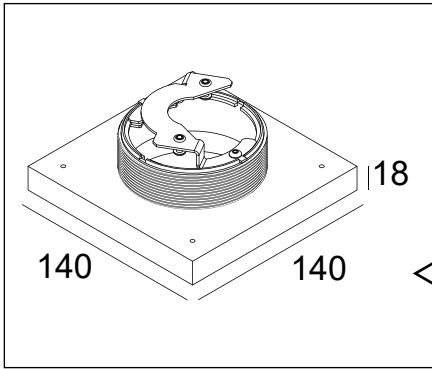




**MOUNTING KIT SPY 39/52 TRIMLESS CSC**

**A**





Correct disposal of this product (Waste electrical & electronic equipment)  
正确处置本产品 (废弃的电气和电子设备)  
Правильная утилизация этого продукта (Утилизация электрического и электронного оборудования)  
(الخلص الصحيح من هذا المنتج (نفايات المعدات الكهربائية والإلكترونية)  
Correcte verwijdering van dit product (Elektrische & elektronische afvalapparatuur)  
Comment éliminer ce produit (Déchets d'équipements électriques et électroniques)  
Korrekte Entsorgung dieses Produkts (Elektronmüll)  
Eliminación correcta de este producto (Material eléctrico y electrónico de descarte)  
Corretto smaltimento del prodotto (Rifiuti elettrici ed elettronici)



This fitting should only be installed in rooms where direct contact with water is impossible  
灯具应安装在无法与水直接接触的房间内。  
Этот фитинг следует устанавливать только в помещениях, где прямой контакт с водой невозможен  
يجب تثبيت هذا التركيب فقط في الغرف حيث يكون الاتصال المباشر بالماء مستحيلًا  
Installeer het armatuur enkel in ruimten waar direct contact met water onmogelijk is.  
Cet équipement doit être installé dans des pièces hors de toute projection d'eau.  
Diese Leuchte darf nur in Räumen verwendet werden, in denen ein direkter Kontakt mit Wasser nicht möglich ist  
Este aparato solamente puede ser instalado en habitaciones donde el contacto directo con el agua sea imposible  
Questo apparecchio di illuminazione deve essere installato solamente in locali in cui il contatto con l'acqua è impossibile.



The products comply with the requirements of all European Directives applicable to them and are intended for sale in the European Economic Area.  
产品符合所有相应的欧盟指令，允许在欧洲经济区流通。  
Продукция соответствует требованиям всех применяемых к ней Европейских Директив и предназначена для продажи на территории Объединенной Европы.  
تمتثل المنتجات لمتطلبات جميع توجيهات الاتحاد الأوروبي المطبقة عليها والمخصصة للبيع في المنطقة الاقتصادية الأوروبية.  
De producten voldoen aan de eisen van alle daarop toepasselijke Europese richtlijnen en zijn bestemd voor verkoop op het grondgebied van verenigd europa  
Les produits répondent aux exigences de toutes les directives européennes applicables et sont destinés à la vente sur le territoire de l'Europe unie  
Die Produkte erfüllen die Anforderungen aller geltenden europäischen Richtlinien und sind für den Verkauf im Hoheitsgebiet von United Europe bestimmt  
Los productos cumplen los requisitos de todas las directivas europeas que les son aplicables y están destinados a la venta en el territorio de la Unión Europea  
I prodotti soddisfano i requisiti di tutte le direttive europee applicabili e sono destinati alla vendita nel territorio dell'Europa unita



The products comply with the requirements of all Eurasian Customs Union Directives applicable to them and are intended for sale in Eurasian Economic Union. and are intended for sale in the European Economic Area.  
产品符合所有相应的海关联盟国家认证，允许在海关联盟国家流通。  
Продукция соответствует требованиям всех применимых к ним Директив Евразийского таможенного союза и предназначена для продажи в Евразийском экономическом союзе, и предназначены для продажи в Европейском экономическом пространстве.  
تمتثل المنتجات لمتطلبات جميع توجيهات الاتحاد الجمركي الأوراسي المطبقة عليها والمخصصة للبيع في الاتحاد الاقتصادي الأوراسي. وهي مخصصة للبيع في المنطقة الاقتصادية الأوروبية.  
De producten voldoen aan de eisen van alle daarop toepasselijke Euraziatische douane-unie richtlijnen en zijn bestemd voor verkoop op het grondgebied van Euraziatische Economische Unie.  
Les produits répondent aux exigences de toutes les directives applicables de l'Union douanière eurasiennne et sont destinés à la vente sur le territoire de la Euraziatische Economische Unie.  
Die Produkte entsprechen den Anforderungen aller Richtlinien der Eurasischen Zollunion auf sie anwendbar und zum Verkauf in der Eurasischen Wirtschaftsunion bestimmt.  
Los productos cumplen los requisitos de todas las directivas de la Unión Aduanera Euroasiática que les son aplicables y están destinados a la venta en el territorio de Unión Económica Euroasiática.  
I prodotti sono conformi ai requisiti di tutte le Direttive dell'Unione doganale euroasiatiche applicabili a tali paesi e sono destinati alla vendita nell'Unione economica eurasiatica.



The products comply with the requirements of all Moroccan Directives applicable to them and are intended for sale in Morocco.  
产品符合所有相应的摩洛哥认证，允许在摩洛哥流通。  
Продукты соответствуют требованиям всех применимых к ним марокканских директив и предназначены для продажи в Марокко.  
تتوافق المنتجات مع متطلبات جميع التوجيهات المغربية السارية عليها والمخصصة للبيع في المغرب.  
De producten voldoen aan de eisen van alle daarop toepasselijke Marokkaanse richtlijnen en zijn bestemd voor verkoop op het grondgebied van Marokko.  
Les produits répondent aux exigences de toutes les directives marocaines applicables et sont destinés à la vente sur le territoire marocain.  
Die Produkte entsprechen den Anforderungen aller für sie geltenden marokkanischen Richtlinien und sind für den Verkauf in Marokko bestimmt.  
Los productos cumplen con los requisitos de todas las directivas marroquíes que les son aplicables y están destinados a la venta en Marruecos.  
I prodotti sono conformi ai requisiti di tutte le Direttive Marroccan ad essi applicabili e sono destinati alla vendita in Marocco.



The products comply with the requirements of all Great Britain's applicable directives and legislations and are intended for sale in Great Britain.  
产品符合所有相应的英国认证，允许在英国流通。  
Продукция соответствует требованиям всех действующих директив и законодательства Великобритании и предназначена для продажи в Великобритании.  
تتوافق المنتجات مع متطلبات جميع التوجيهات والتنظيمات المعمول بها في بريطانيا العظمى وهي مخصصة للبيع في بريطانيا العظمى.  
De producten voldoen aan de eisen van alle toepasselijke richtlijnen en wetgevingen in Groot-Brittannië en zijn bedoeld voor verkoop in Groot-Brittannië.  
Les produits sont conformes aux exigences de toutes les directives et législations applicables en Grande-Bretagne et sont destinés à la vente en Grande-Bretagne.  
Die Produkte entsprechen den Anforderungen aller geltenden Richtlinien und Gesetze Großbritanniens und sind für den Verkauf in Großbritannien bestimmt.  
Los productos cumplen con los requisitos de todas las directivas y legislaciones aplicables de Gran Bretaña y están destinados a la venta en Gran Bretaña.  
I prodotti sono conformi ai requisiti di tutte le direttive e legislazioni applicabili della Gran Bretagna e sono destinati alla vendita in Gran Bretagna.