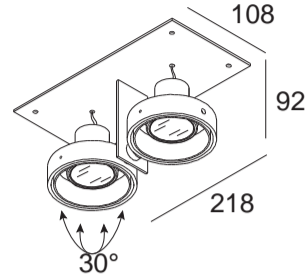
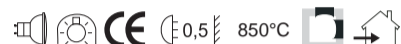
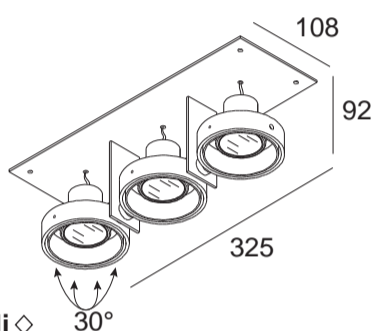
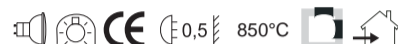


MINIGRID IN ZB 1 50 Hi ◊
202 70 66 01 ◊
 ◊ = A / W
 GU10 / 230-240V / 50-60Hz
 1xQPAR16 35-50w



MINIGRID IN ZB 2 50 Hi ◊
202 70 66 02 ◊
 ◊ = A / W
 GU10 / 230-240V / 50-60Hz
 2 xQPAR16 35-50w

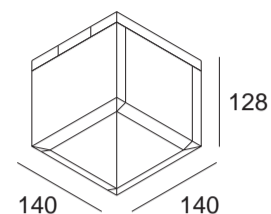


MINIGRID IN ZB 3 50 Hi ◊
202 70 66 03 ◊
 ◊ = A / W
 GU10 / 230-240V / 50-60Hz
 3xQPAR16 35-50w

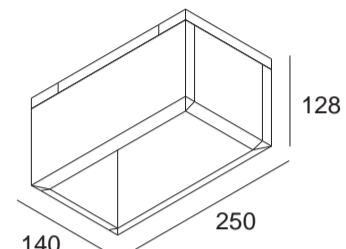


ACCESSORIES / OPTIONS:

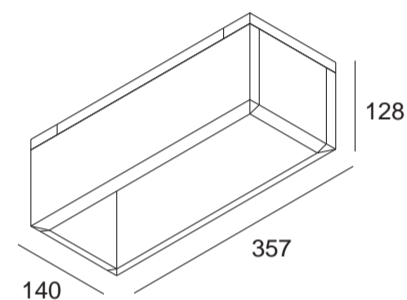
MINIGRID IN ZB 1 50 / 50Hi / QR BOX



MINIGRID IN ZB 1 50 / 50Hi / QR BOX



MINIGRID IN ZB 1 50 / 50Hi / QR BOX



WAARSCHUWING Lees de algemene gebruiksvoorwaarden : **DEEL B**
AVERTISSEMENT Lire attentivement les conditions générales d'utilisation : **PARTIE B**
WARNUNG Lesen Sie die allgemeinen Gebrauchsanweisungen : **TEIL B**
WARNING Read the general directions : **PART B**
AMMONIZIONE Leggere attentamente le condizioni generali di utilizzazione : **PARTE B**
EDVERTENCIA Leer atentamente las condiciones generales de uso : **PARTE B**



Verlichtingstoestellen die ontworpen zijn om alleen gebruikt te worden met zelfbeschermende halogeen wolframlampen
 Luminaires conçus pour être utilisés uniquement avec des lampes tungstène halogène autoprotégées
 Lampen, die nur zur Verwendung mit Tungsten-Halogenlampen konzipiert und
 Luminaires designed for use with self-shielded tungsten halogen lamps only
 Luminarias diseñadas para ser utilizadas únicamente con lámparas de tungsteno halógeno autoprotegidas
 Apparecchi di illuminazione per l'uso unicamente con lampade al tungsteno alogene

850°C Gloeitest
 Fil incandescent
 Glowtest
 Glühstest
 Ensayo de recocido
 Filo incandescente

Minimum afstand van de verlichte voorwerpen (meter)
 Distance minimale par rapport aux objets éclairés (mètres)
 Mindestabstand von beleuchteten Gegenständen (Meter)
 Minimum distance from lighted objects (metres)
 Distancia mínima de los objetos iluminados (metros)
 Distanza min. dagli oggetti illuminati (metri)


Bevestiging wand + plafond inbouw
 Montage mur + plafond encastré
 Montage wand + decke eingebaut
 Fixation wall + ceiling recessed
 Montaje pared + techo empotrado
 Montaggio parete + soffitto incasso


Installeer het armatuur enkel in ruimten waar direct contact met water onmogelijk is.
 Cet équipement doit être installé dans des pièces hors de toute projection d'eau.
 Diese Leuchte darf nur in Räumen verwendet werden, in denen ein direkter Kontakt mit Wasser nicht möglich ist
 This fitting should only be installed in rooms where direct contact with water is impossible
 Este aparato solamente puede ser instalado en habitaciones donde el contacto directo con el agua sea imposible
 Questo apparecchio di illuminazione deve essere installato solamente in locali in cui il contatto con l'acqua è impossibile.


MINIGRID IN ZB 1 50 Hi
MINIGRID IN ZB 2 50 Hi
MINIGRID IN ZB 3 50 Hi


INSTALLATION INSTRUCTIONS - PART A

01

MINIGRID IN ZB1  109 x 109 x 113

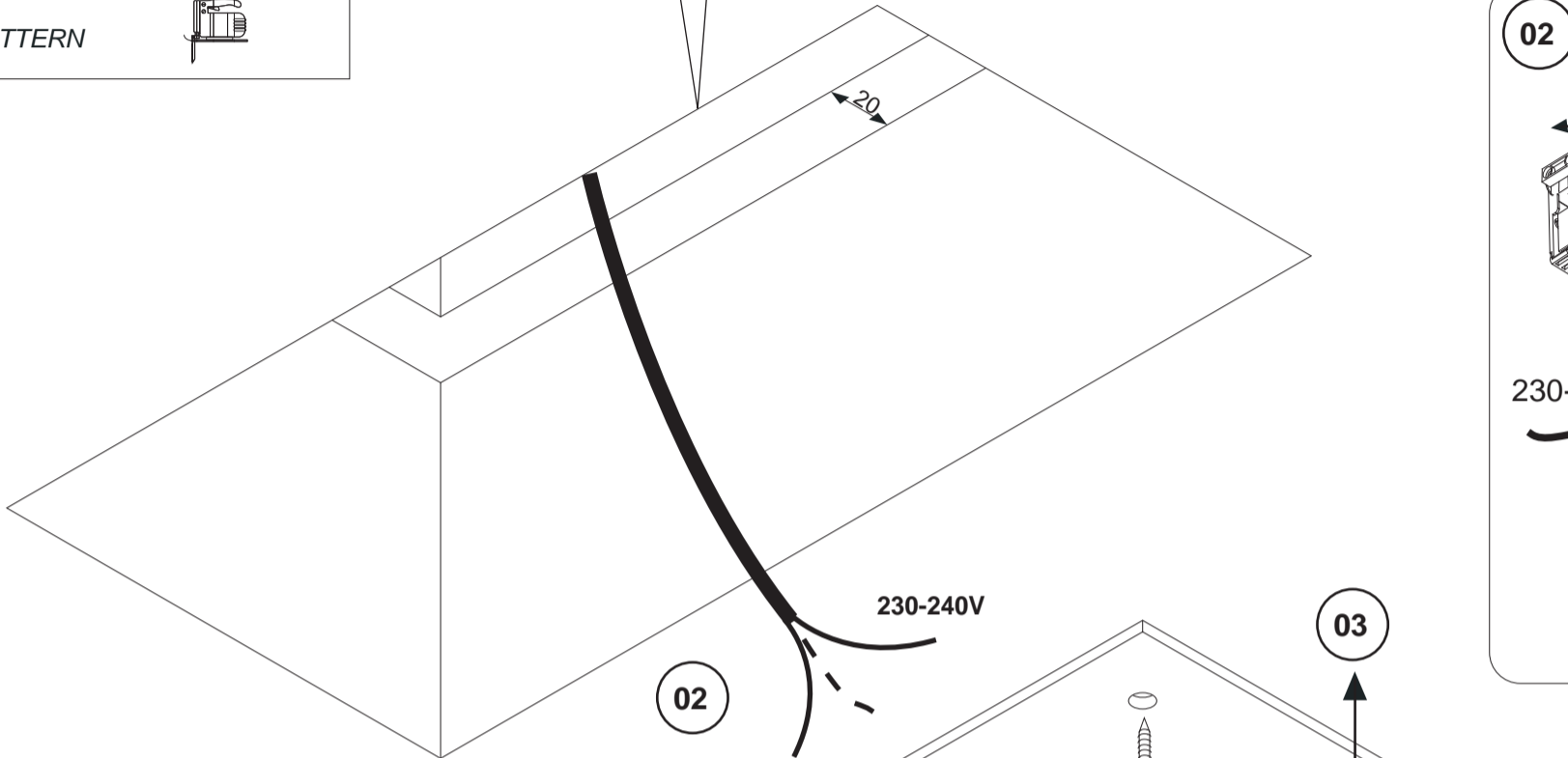
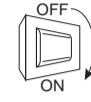
MINIGRID IN ZB2  219 x 109 x 113

MINIGRID IN ZB3  326 x 109 x 113

HOLE PATTERN 

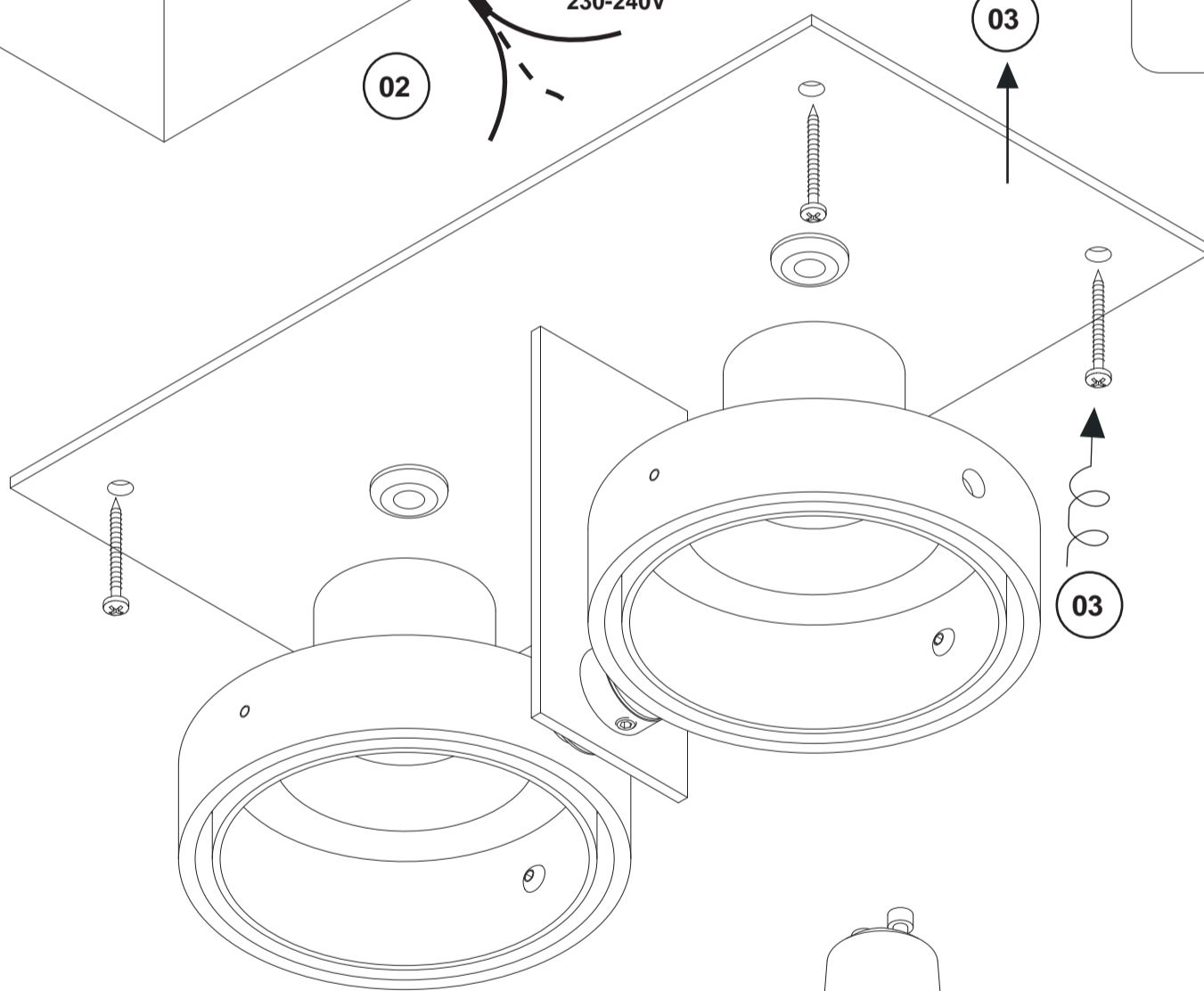
MAKE HOLE OR
 USE MINIGRID IN ZB BOX (SEE OPTIONS)

01. MAKE HOLE PATTERN
02. MAKE THE ELECTRICAL CONNECTION
03. PLACE THE DEVICE
04. INSERT/REPLACE LAMP
05. SWITCH ON

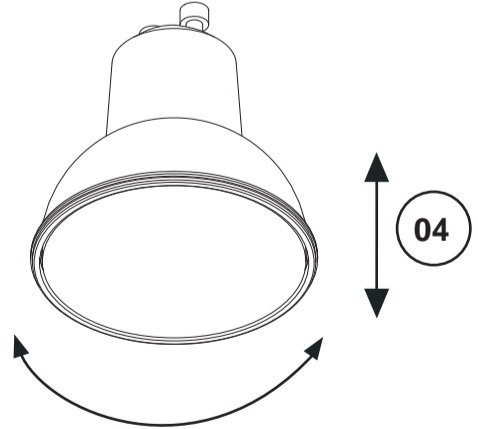


02

230-240V A CONNECT



WHITE:
max 35W



ACCESSORY SET

4x

ACCESSORY SET