

**MINIGRID IN 1 50 Hi**  
**MINIGRID IN 2 50 Hi**

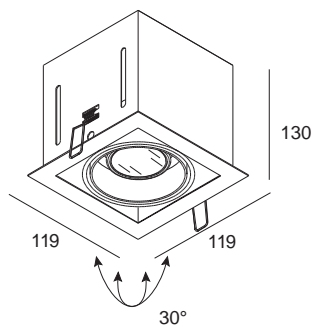
DEEL  
PARTIE  
TEIL  
PART  
PARTE  
PARTE



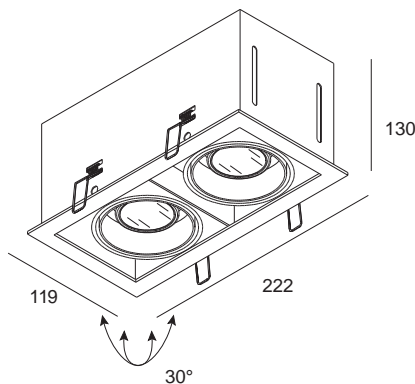
**DELTA LIGHT**

Delta Light® nv.  
Muizelstraat 2  
B- 8560 Wevelegem (Moorsele)  
Belgium  
Phone: +32(0)56 435 735  
Fax: +32(0)56 435 736  
E-mail: info@deltalight.com  
www.deltalight.com

L.E.B. A4



**MINIGRID IN 1 50 Hi** ◊  
**202 72 66 01** ◊  
◊ = A / B / W  
ADJUSTABLE 0° -30°  
GU10 / 100-240V / 50-60Hz  
1 x QPAR51 35-50W



**MINIGRID IN 2 50 Hi** ◊  
**202 72 66 02** ◊  
◊ = A / B / W  
ADJUSTABLE 0° -30°  
GU10 / 100-240V / 50-60Hz  
2 x QPAR51 35-50W



ACCESSORIES / OPTIONS:

**PLASTERKIT 126 (FOR MINIGRID IN 1)**  
**202 72 99 01**  
**PLASTERKIT 127 (FOR MINIGRID IN 2)**  
**202 72 99 02**

**WAARSCHUWING** Lees de algemene gebruiksvoorwaarden : **DEEL B**  
**AVERTISSEMENT** Lire attentivement les conditions générales d'utilisation : **PARTIE B**  
**WARNUNG** Lesen Sie die allgemeinen Gebrauchsanweisungen : **TEIL B**  
**WARNING** Read the general directions : **PART B**  
**AMMONIZIONE** Leggere attentamente le condizioni generali di utilizzazione : **PARTE B**  
**EDVERTENCIA** Leer atentamente las condiciones generales de uso : **PARTE B**



Correcte verwijdering van dit product (Elektrische & elektronische afvalapparatuur)  
Comment éliminer ce produit (Déchets d'équipements électriques et électroniques)  
Korrekte Entsorgung dieses Produkts (Elektromüll)  
Correct disposal of this product (Waste electrical & electronic equipment)  
Eliminación correcta de este producto (Material eléctrico y electrónico de descarte)  
Corretto smaltimento del prodotto (Rifiuti elettrici ed elettronici)

Verlichtingstoestellen die niet geschikt zijn voor rechtstreekse montage op ontvlambare oppervlakken (alleen geschikt voor montage op onontvlambare oppervlakken)  
 Luminaires inappropriés à un montage direct sur des surfaces normalement inflammables (appropriés uniquement à un montage sur des surfaces ininflammables)  
 Nicht für direkte Montage auf normal entflammbaren Flächen geeignete Lampen (nur geeignet für montage auf nicht entflammbaren Flächen)  
 Luminaires not suitable for direct mounting on normally flammable surfaces (suitable only for mounting on non-flammable surfaces)  
 Luminarias no aptas para montaje directo sobre superficies normalmente inflamables (aptas sólo para montaje sobre superficies no inflamables)  
 Apparecchi di illuminazione non adatti a essere montati direttamente su superfici normalmente infiammabili (adatti solo a essere montati su superfici non infiammabili)

Toestel niet geschikt om te worden afgedekt met thermische isolatie.  
Luminaire not suitable for covering with insulating material.  
Luminaires non appropriées pour recouvrement d'un matériau isolant thermique.  
Das Gerät/Die Leuchte darf nicht abgedeckt werden mit thermischer Isolation.  
Luminaria no apta para cubrir con material aislante.  
Apparecchio non adatto per essere coperto da materiale isolante.

Minimum afstand van de verlichte voorwerpen (meter)  
Distance minimale par rapport aux objets éclairés (mètres)  
Mindestabstand von beleuchteten Gegenständen (Meter)  
Minimum distance from lighted objects (metres)  
Distancia mínima de los objetos iluminados (metros)  
Distanza min. dagli oggetti illuminati (metri)

850°C Gloeitest  
Fil incandescent  
Glowtest  
Glühtest  
Ensayo de recocido  
Filo incandescente

Installeer het armatuur enkel in ruimten waar direct contact met water onmogelijk is.  
Cet équipement doit être installé dans des pièces hors de toute projection d'eau.  
Diese Leuchte darf nur in Räumen verwendet werden, in denen ein direkter Kontakt mit Wasser nicht möglich ist  
This fitting should only be installed in rooms where direct contact with water is impossible  
Este aparato solamente puede ser instalado en habitaciones donde el contacto directo con el agua sea imposible  
Questo apparecchio di illuminazione deve essere installato solamente in locali in cui il contatto con l'acqua è impossibile.

Bevestiging wand + plafond inbouw  
Montage mur + plafond encastré  
Montage wand + decke eingebaut  
Fixation wall + ceiling recessed  
Montaje pared + techo empotrado  
Montaggio parete + soffitto incasso

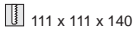
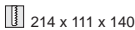
Wijzigingen in ontwerp, technische specificaties en handleiding voorbehouden.  
Sous réserve de modifications au niveau de la conception, des spécifications techniques et de la notice.  
Änderungen von Entwurf, technischen Daten und Bedienungsanleitungen bleiben vorbehalten.


Alterations in design, technical specifications and manuals reserved.  
El fabricante se reserva el derecho de realizar modificaciones en el diseño, las especificaciones técnicas y el folleto.  
Sotto riserva di modifica per quanto riguarda la concezione, le specifiche tecniche e la nota informativa.


**MINIGRID IN 1 50 Hi**  
**MINIGRID IN 2 50 Hi**

**INSTALLATION INSTRUCTIONS - PART A**

**01**

MINIGRID IN 1 50 Hi  111 x 111 x 140  
 MINIGRID IN 2 50 Hi  214 x 111 x 140

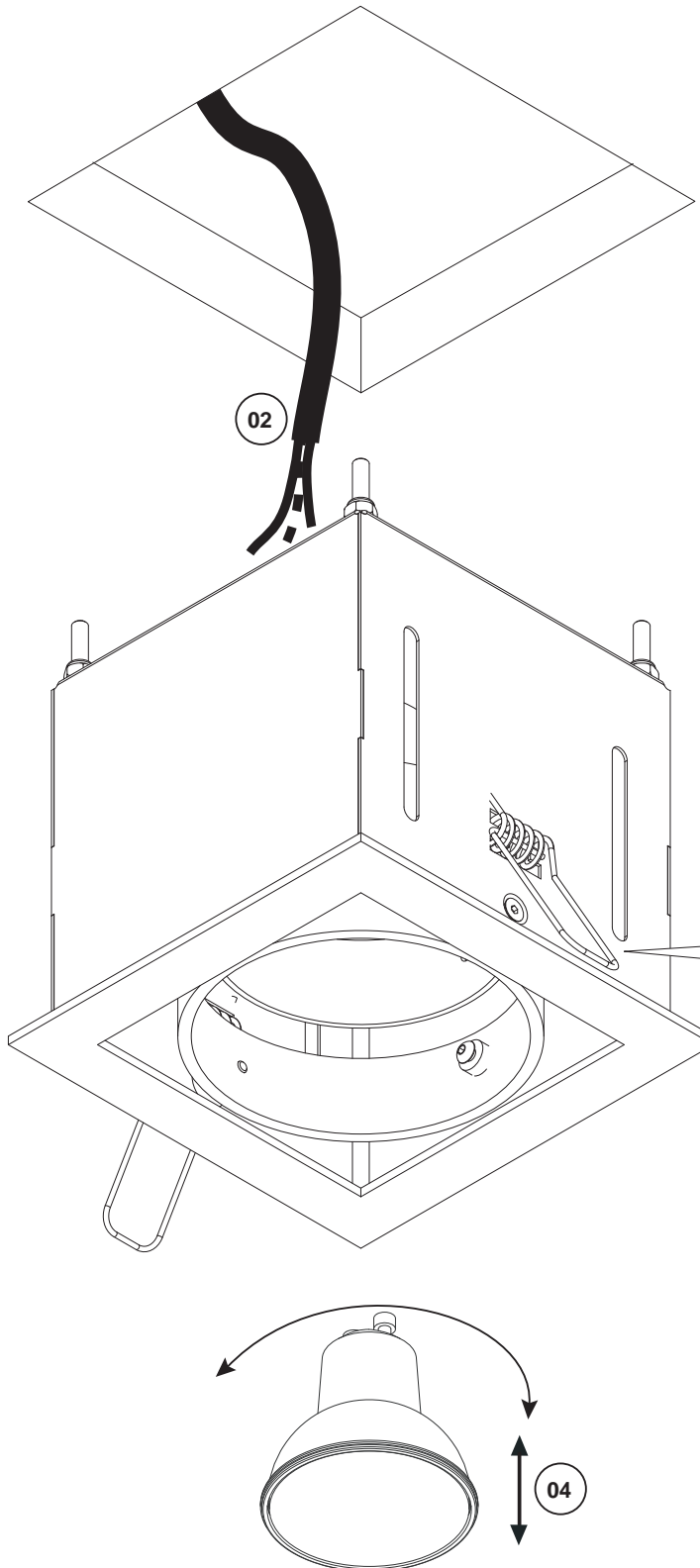
 max. 20

**HOLE PATTERN** 



**WHITE FINISH: MAX 35W**

01. MAKE HOLE PATTERN
02. MAKE THE ELECTRICAL CONNECTION
03. PLACE THE DEVICE
04. INSERT/REPLACE LAMP
05. SWITCH ON



**02 100-240V**

**03**