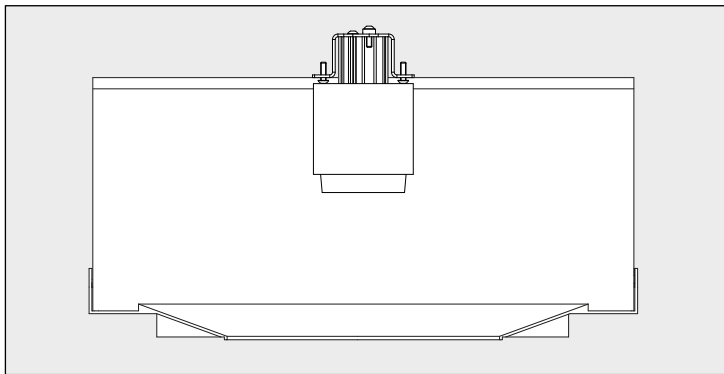
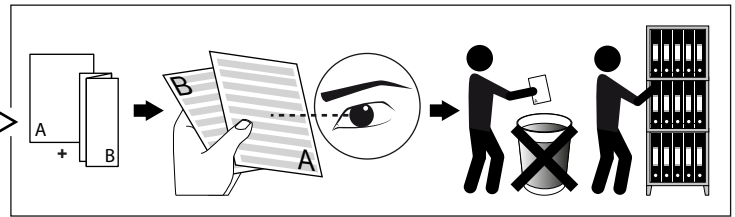


**PUT LED CENTER**

DEEL  
PARTIE  
TEIL  
PART  
PARTE  
PARTE

**A**



**ACCESSORIES**

HONEYCOMB 50 413 03 01

**REQUIRED**

or HOLE IN ONE R15 LED 202 91 97 01  
HOLE IN ONE S15 LED 202 91 97 11

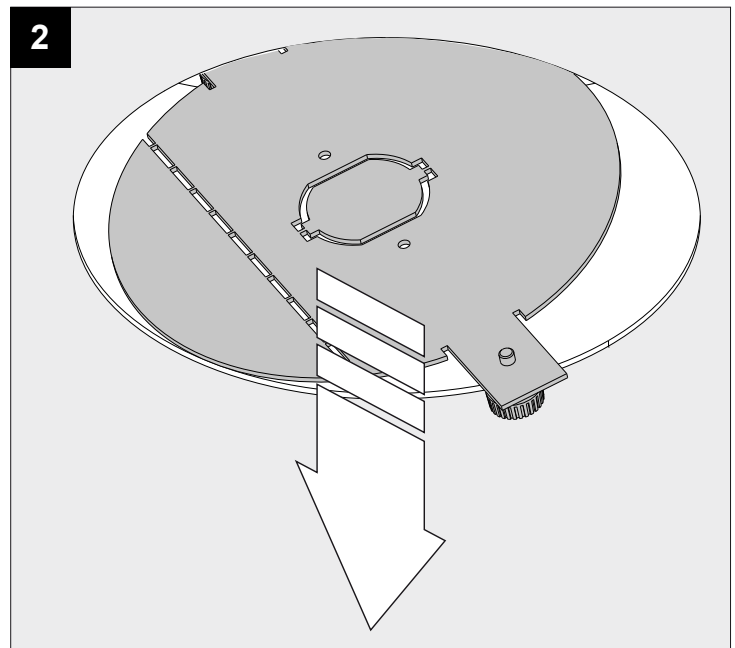
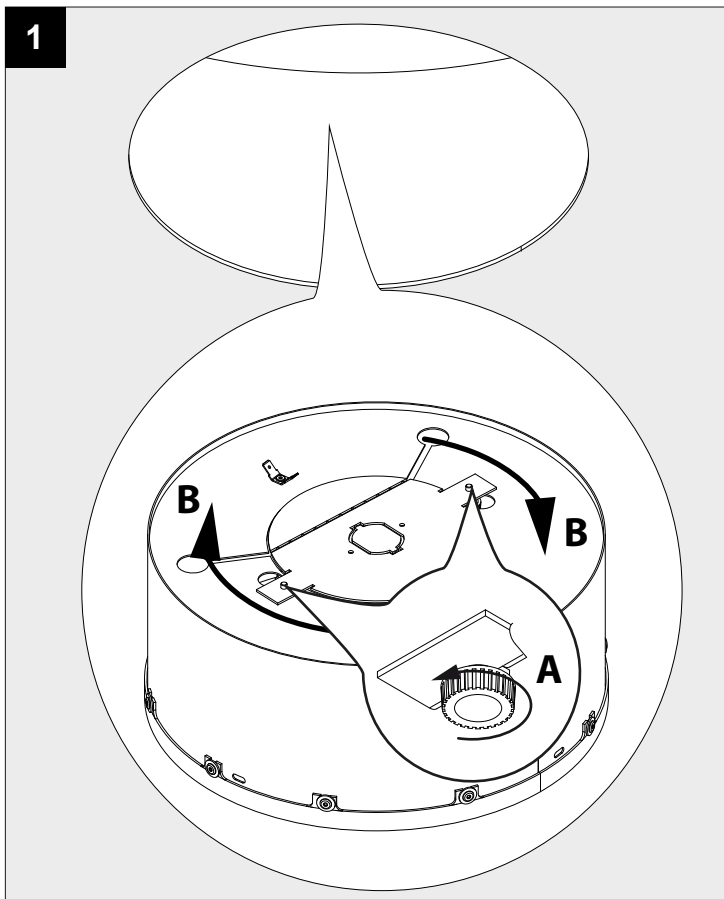
<b>I<sub>o</sub></b>	<b>1050mA</b>
<b>P<sub>o</sub></b>	<b>3,2W</b>
<b>U<sub>f</sub> Typical</b>	<b>3,0V-DC</b>

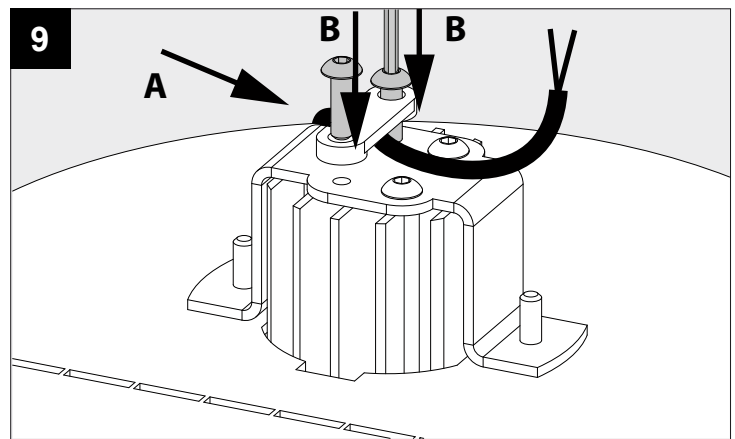
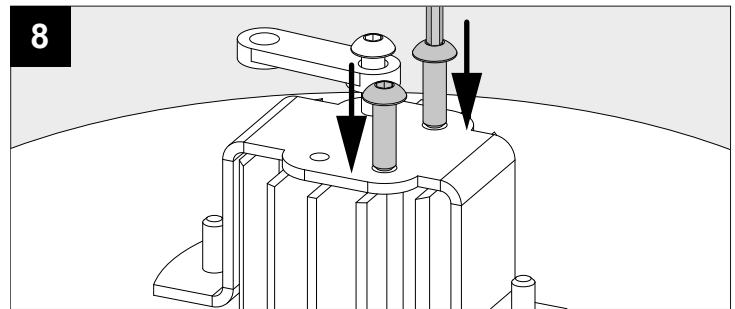
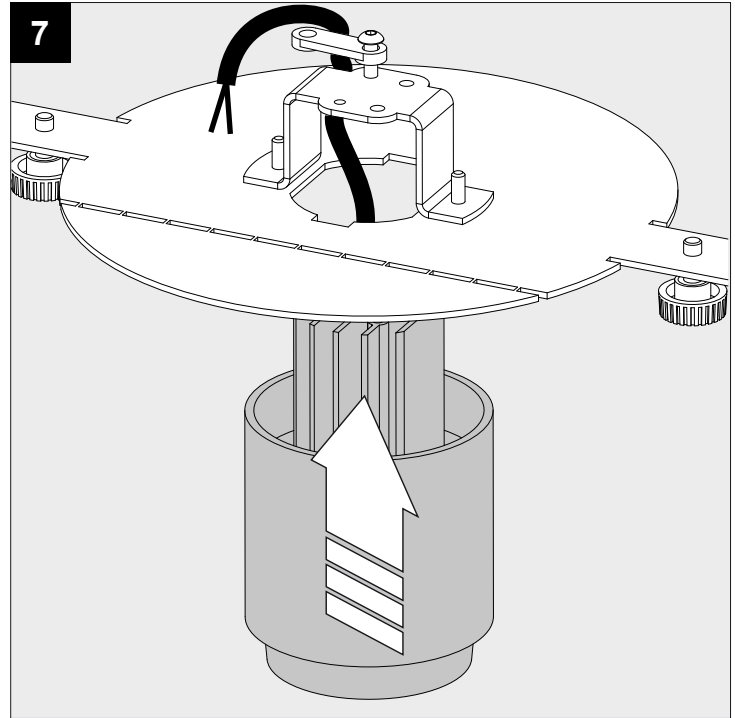
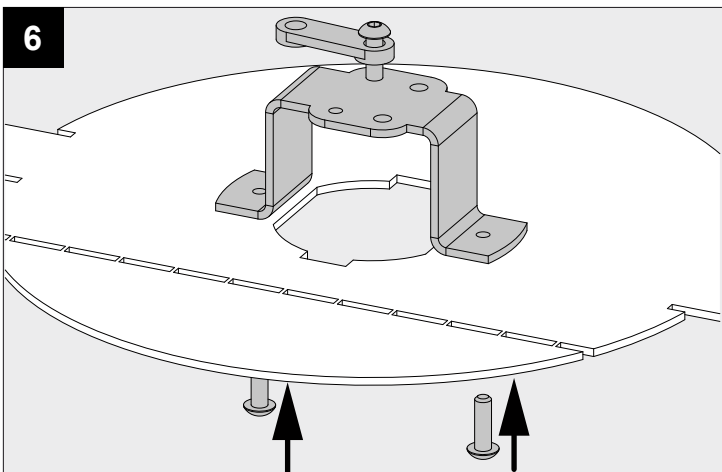
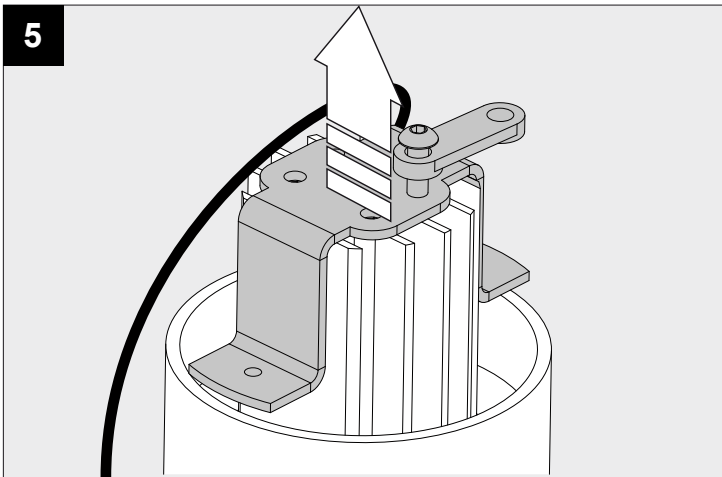
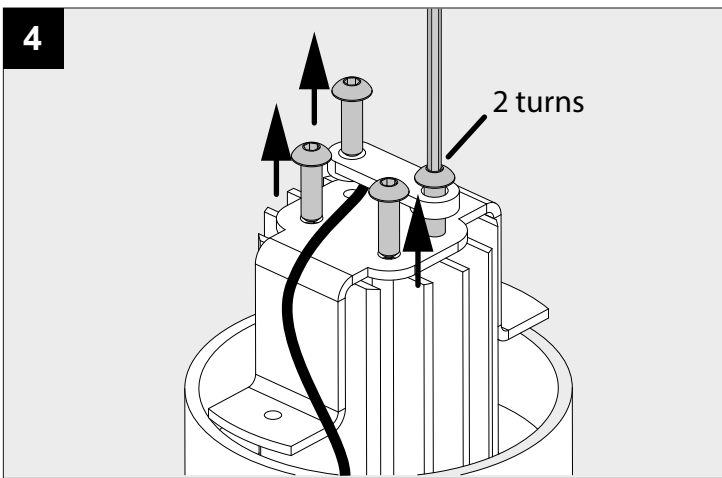
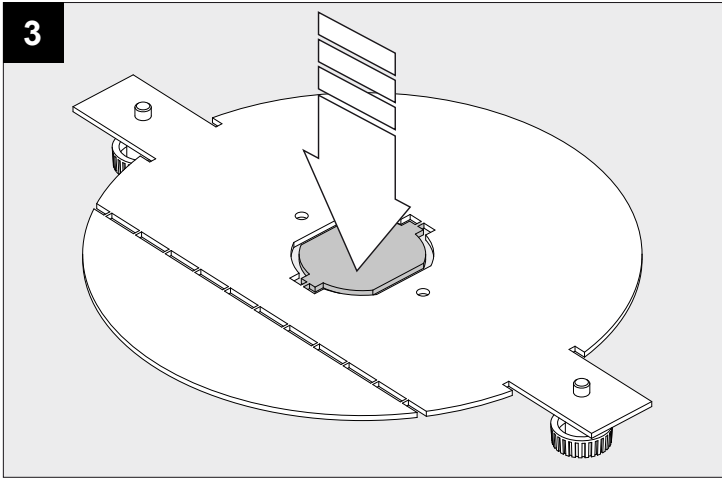
**IP20**

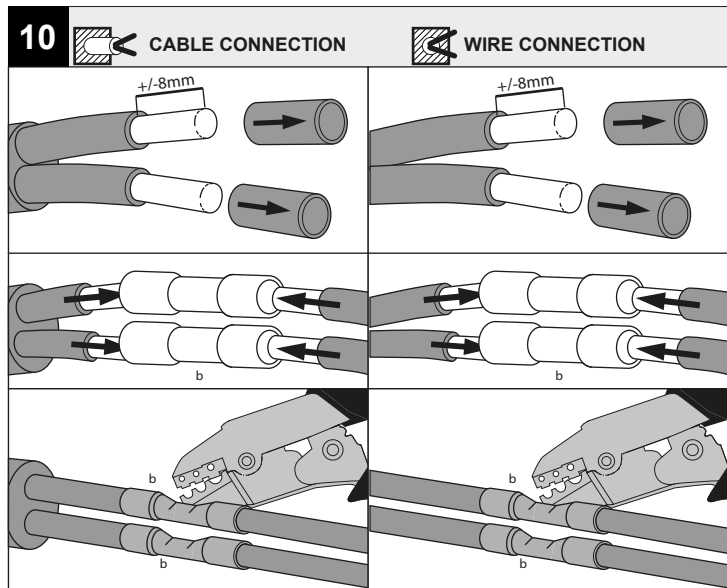
Beschermd tegen vaste voorwerpen die groter zijn dan 12 mm  
 Protégé contre les objets solides de plus de 12 mm  
 Geschützt gegen Festkörper größer als 12 mm  
 Protected against solid objects greater than 12 mm  
 Protegido contra objetos sólidos superiores a 12 mm  
 Protetto contro oggetti solidi più grandi di 12 mm

**III**

Enkel geschikt voor toestellen op zeer lage spanning (minder dan 50 V-AC / 120 V-DC)  
 Convient uniquement pour les produits à très basse tension (moins de 50 V-AC / 120 V-DC)  
 Geeignet für Güter mit sehr niedriger Spannung (unter 50 V-AC / 120 V-DC)  
 Only suited for goods at very low voltage (below 50 V-AC / 120 V-DC)  
 Se recomienda únicamente para aquellos productos de tensión muy baja (menos de 50 V-AC / 120 V-DC)  
 Vale unicamente per i prodotti a tensione molto bassa (inferiore a 50 V-AC / 120 V-DC)







**ELECTRICAL CONNECTION**

