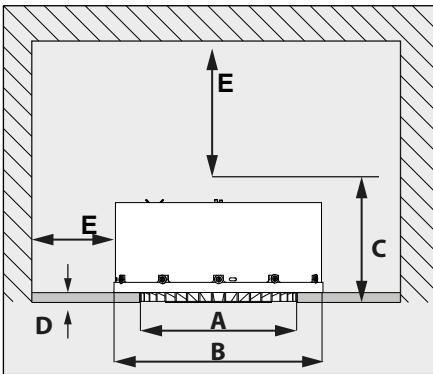
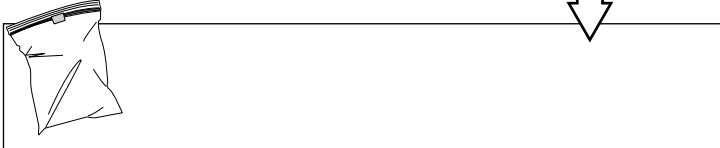
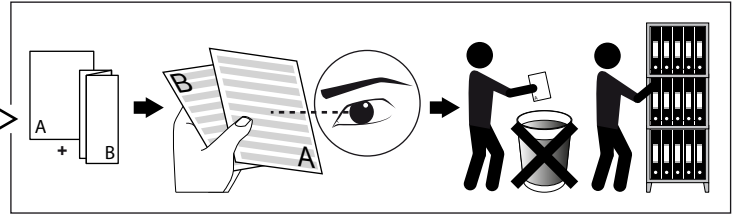
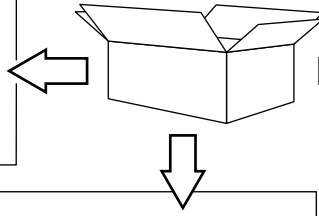
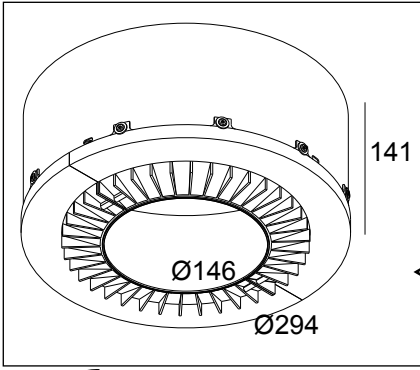


DEEL  
PARTIE  
TEIL  
PART  
PARTE  
PARTE

# A

**HOLE IN ONE R15 LED**



		mm
	A	Ø222
	B	KIT
	C	145 + 50
	D	MAX. 12
	E	≥50

EXCL. PUT LED CENTER  
EXCL. PUT LED CENTER  
EXCL. CONE PUT LED  
EXCL. PUT LED MAGNETIC

202 912 811 XXX  
202 912 8X9  
201 50 50  
202 911 811 XXX

**IP20**

Beschermd tegen vaste voorwerpen die groter zijn dan 12 mm  
Protégé contre les objets solides de plus de 12 mm  
Geschützt gegen Festkörper größer als 12 mm  
Protected against solid objects greater than 12 mm  
Protegido contra objetos sólidos superiores a 12 mm  
Protetto contro oggetti solidi più grandi di 12 mm

Toestel niet geschikt om te worden afgedekt met thermische isolatie.  
Luminaire non appropriées pour recouvrement d'un matériau isolant thermique.  
Das Gerät/Die Leuchte darf nicht abgedeckt werden mit thermischer Isolation.  
Luminaire not suitable for covering with insulating material.  
Luminaria no apta para cubrir con material aislante.  
Apparecchio non adatto per essere coperto da materiale isolante.

