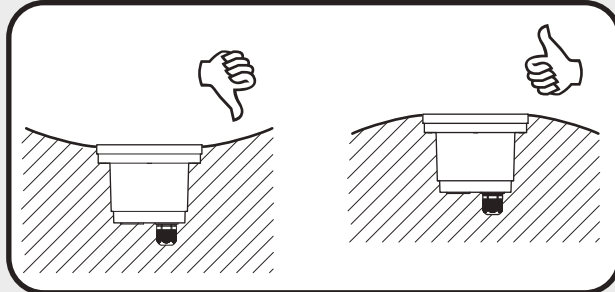
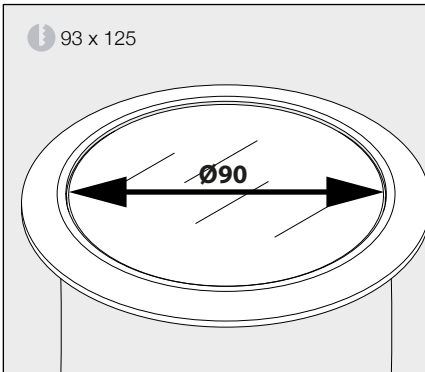
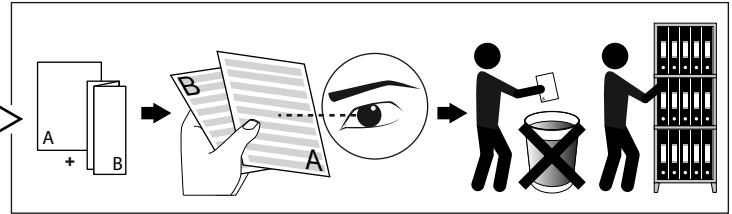


**LOGIC R A**

DEEL  
PARTIE  
TEIL  
PART  
PARTE  
PARTE **A**



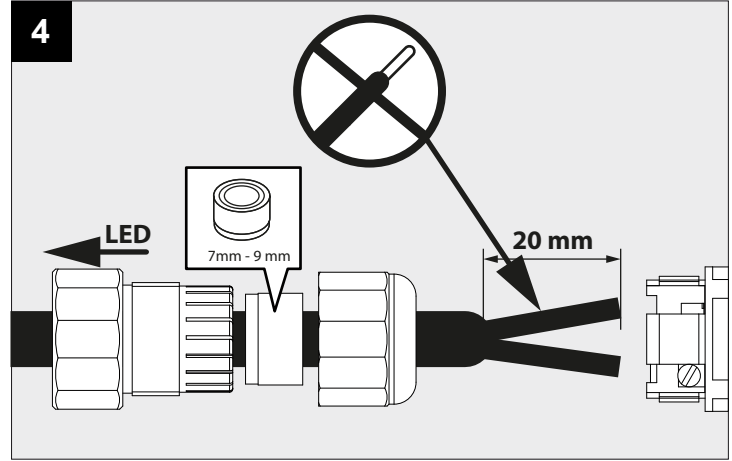
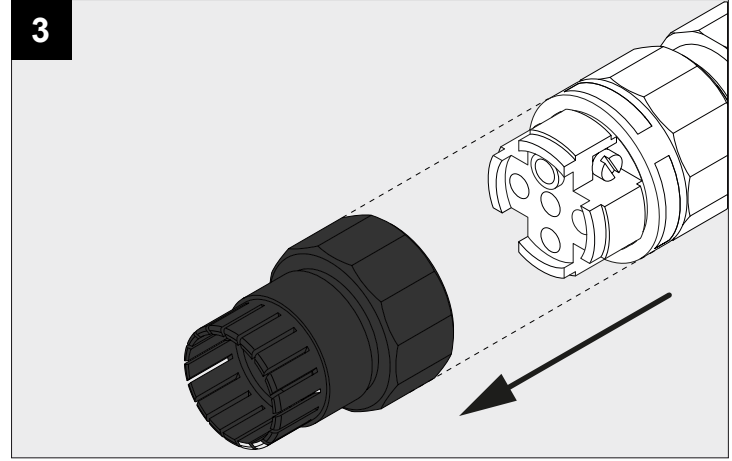
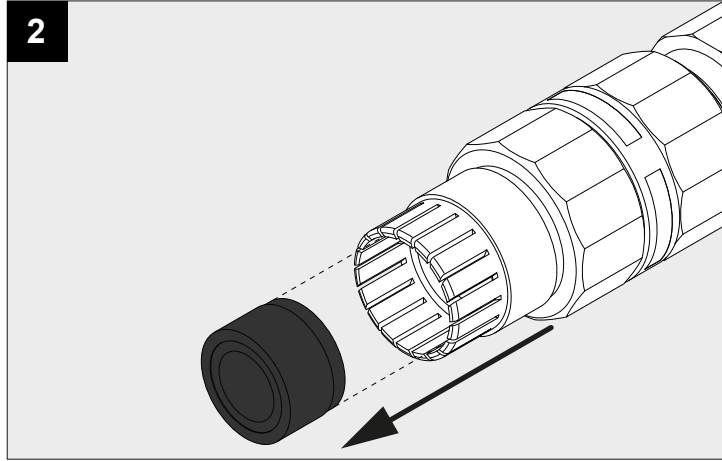
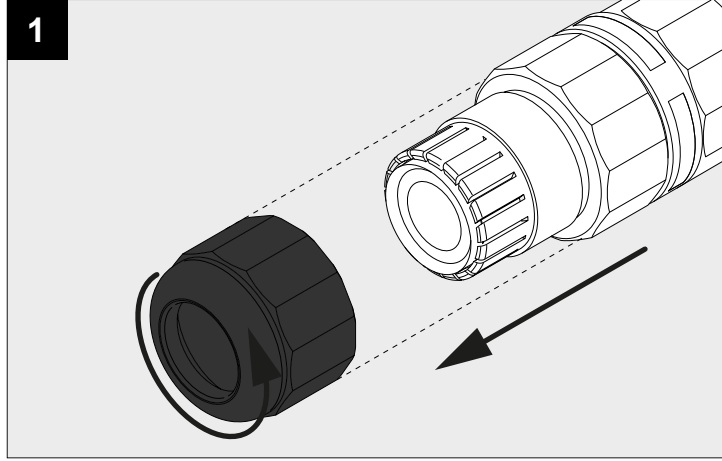
**OPTIONS**

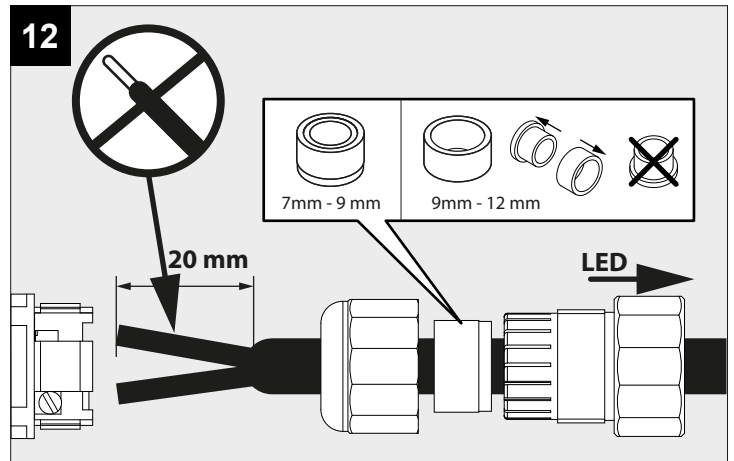
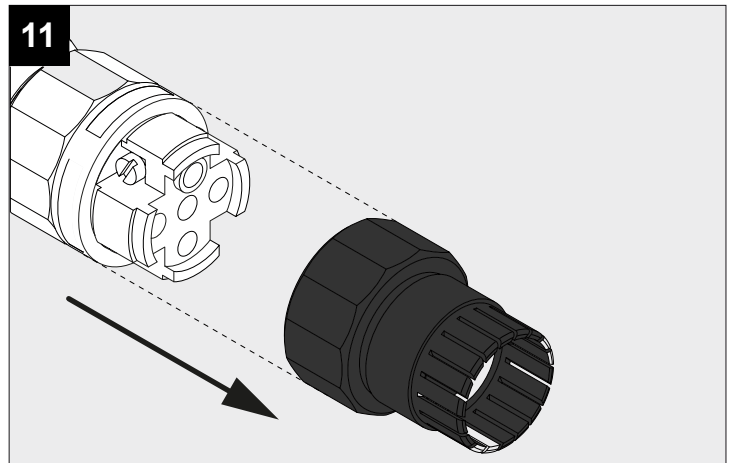
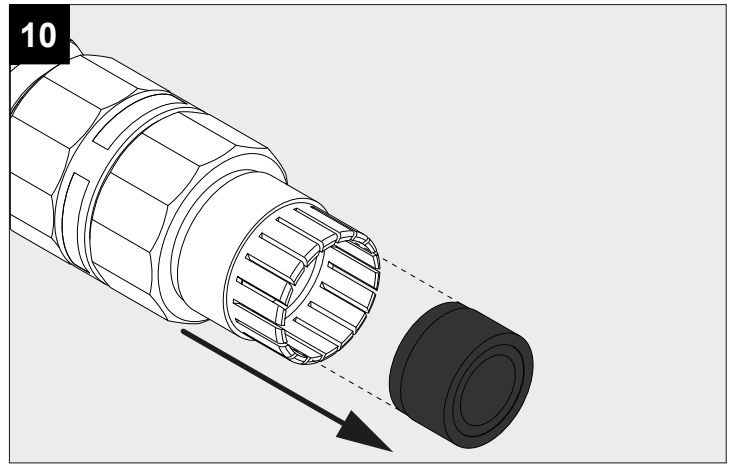
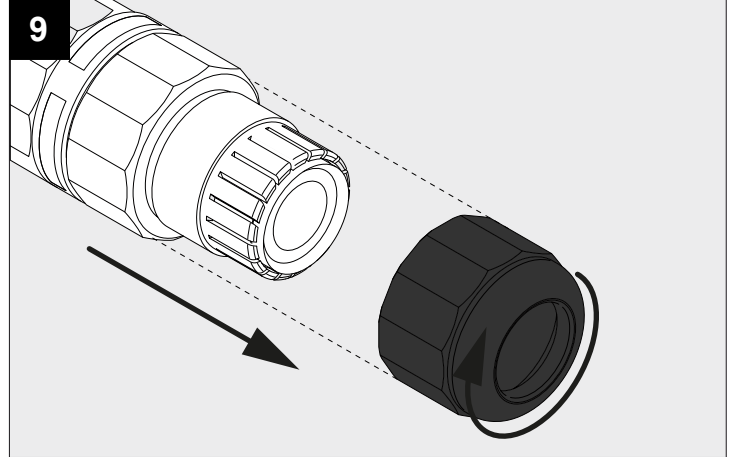
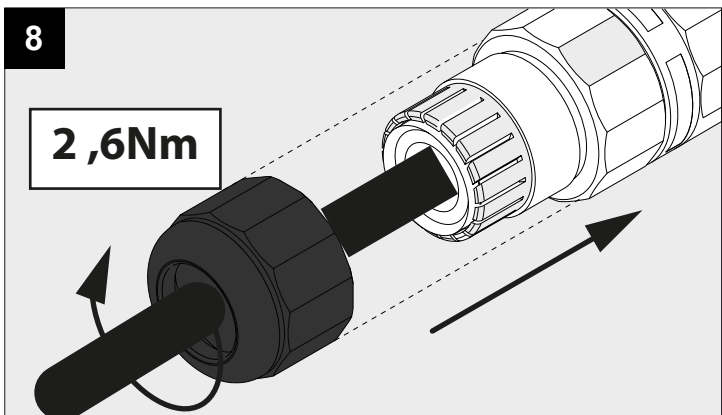
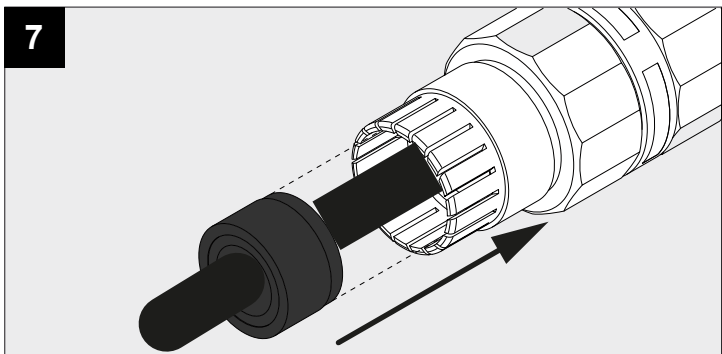
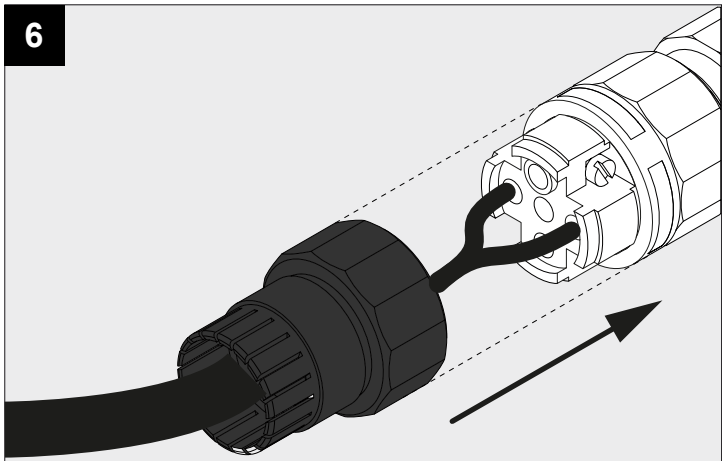
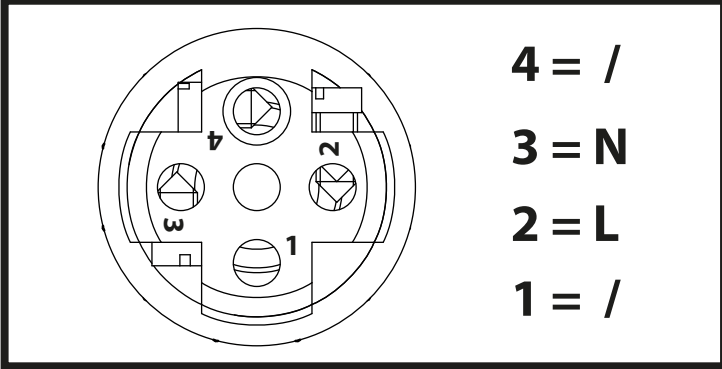
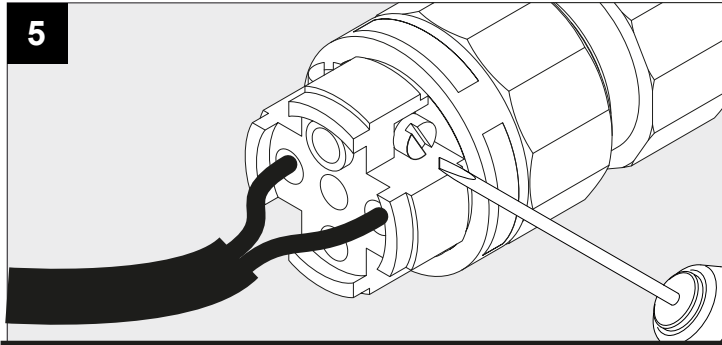
GENIE BOX 90 R 213 19 09  
CBOX 216 12 00

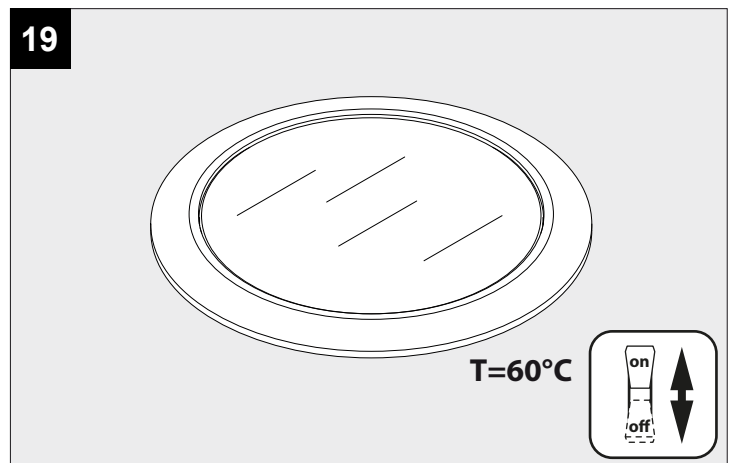
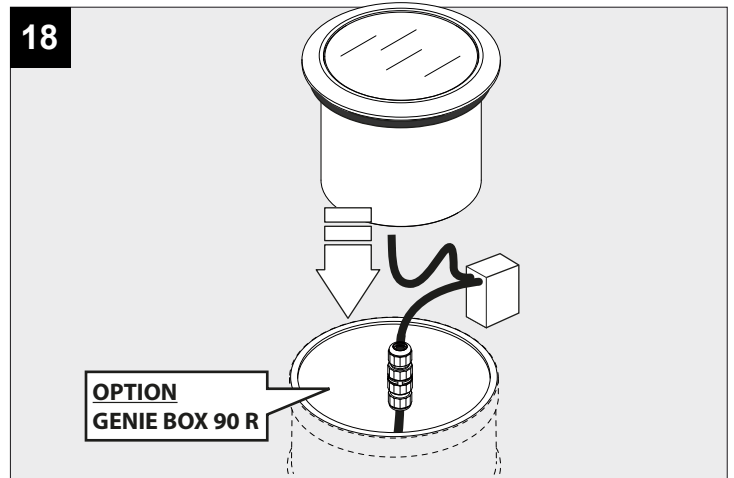
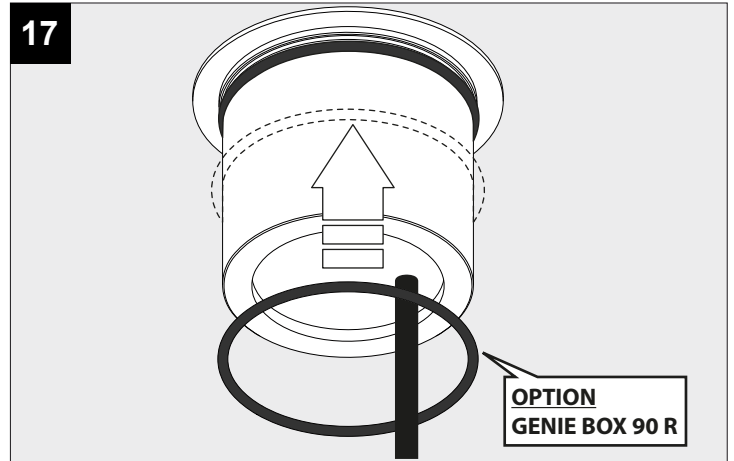
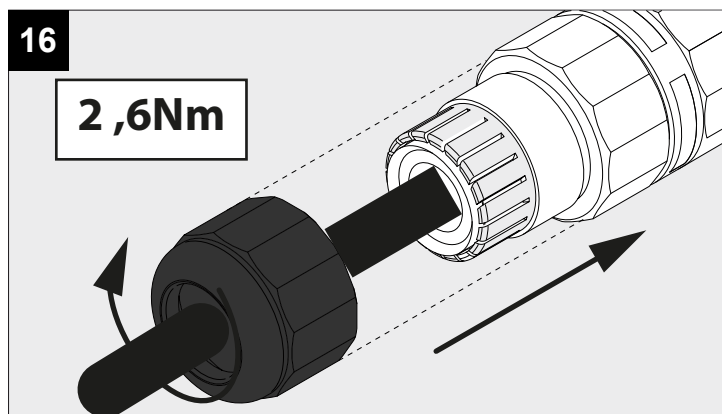
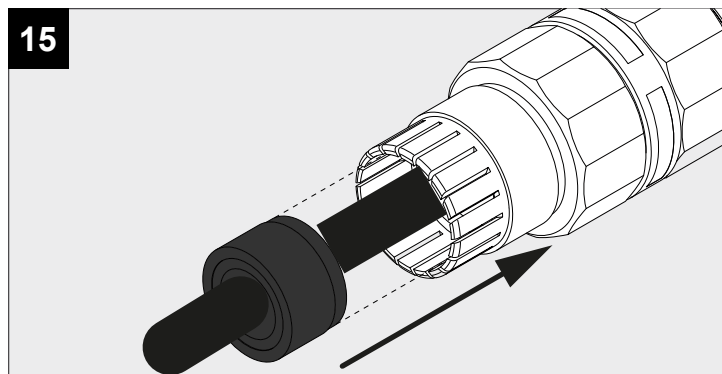
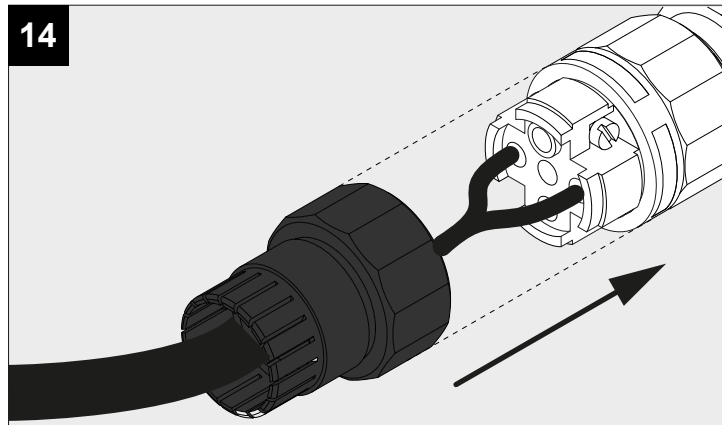
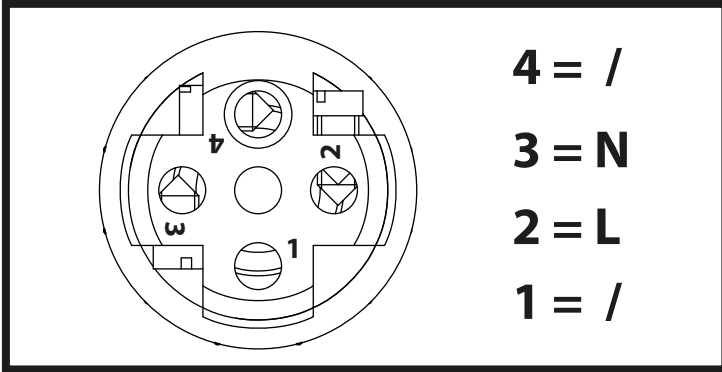
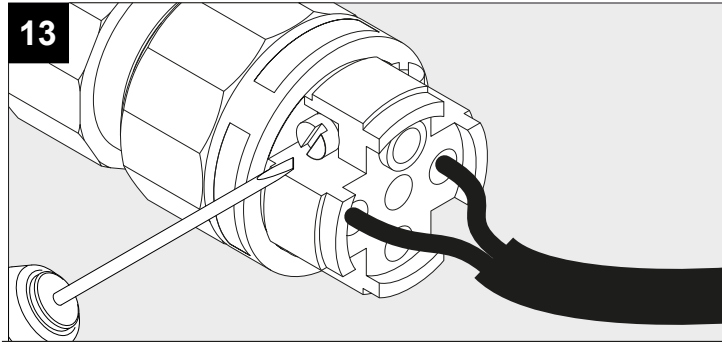
I <sub>o</sub>	350mA
P <sub>o</sub>	7,1W
U <sub>o</sub>	100-240V

**IP67**  
Stofdicht - Beschermd tegen effecten van tijdelijke indompeling  
Etanche aux poussières - Protégé contre les effets de l'immersion temporaire  
Staubdicht - Geschützt gegen vorübergehend Eintaucheffekte  
Dust-tight - Protected against the effects of temporary immersion  
Hermético al polvo - Protegido contra los efectos de la inmersión temporal  
A tenuta di polvere - Protetto contro gli effetti dell'immersione temporaneo

**IP67**  
Enkel geschikt voor toestellen op zeer lage spanning (minder dan 50 V-AC / 120 V-DC)  
Convient uniquement pour les produits à très basse tension (moins de 50 V-AC / 120 V-DC)  
Geeignet für Güter mit sehr niedriger Spannung (unter 50 V-AC / 120 V-DC)  
Only suited for goods at very low voltage (below 50 V-AC / 120 V-DC)  
Se recomienda únicamente para aquellos productos de tensión muy baja (menos de 50 V-AC / 120 V-DC)  
Vale unicamente per i prodotti a tensione molto bassa (inferiore a 50 V-AC / 120 V-DC)







**⚠ WARNING**  
 ANY CLAIM TO A WARRANTY SHALL BECOME NULL AND VOID IF THE DEVICE IS NOT INSTALLED WITH THE SUITABLE BOX (OPTIONAL) PROVIDED BY DELTALIGHT N.V.

De verlichtingsbron van dit verlichtingstoestel zal enkel door de fabrikant of door de fabrikant aangestelde installateur vervangen worden.

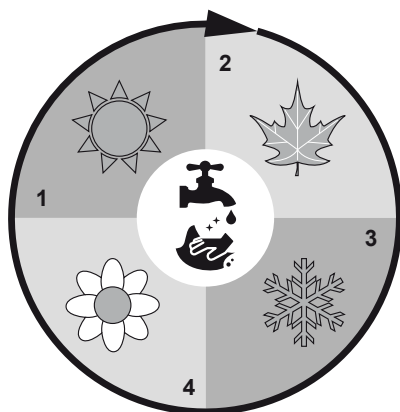
La source lumière de cet appareil ne sera remplacée que par l'entreprise ou par un agent reconnu.

Das enthaltene Leuchtmittel sollte nur durch entsprechendes Fachpersonal ersetzt werden.

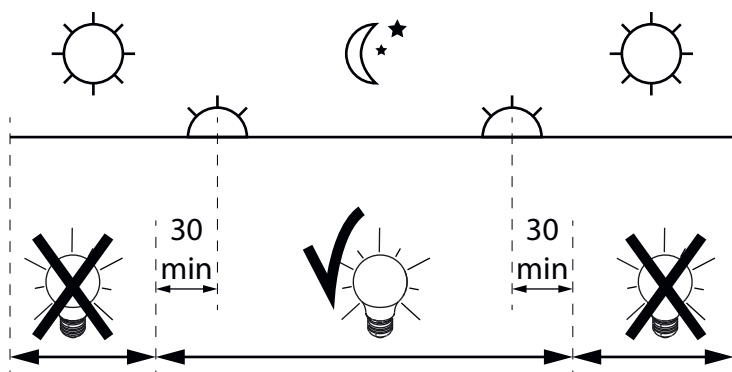
The light source contained in this luminaire shall only be replaced by the manufacturer or his service agent.

La fuente de iluminación que tiene esta luminaria sólo puede remplazarse por el fabricante o por un instalador autorizado.

La sorgente luminosa incorporata in questo apparecchio può essere sostituita solo dal produttore, da un suo centro assistenza oppure da una persona in possesso della necessaria abilitazione.



**CAUTION! CLEAN AT LEAST QUARTERLY WITH WATER AND NON-ABRASIVE CLOTH**



Dagelijkse ontstekingsperiode toegestaan  
 Durée quotidienne d'allumage admissible  
 Erlaubte tägliche einschaltdauer  
 Allowed daily operation period  
 Period giornaliero di accensione ammesso  
 Periodo diario de encendido permitido