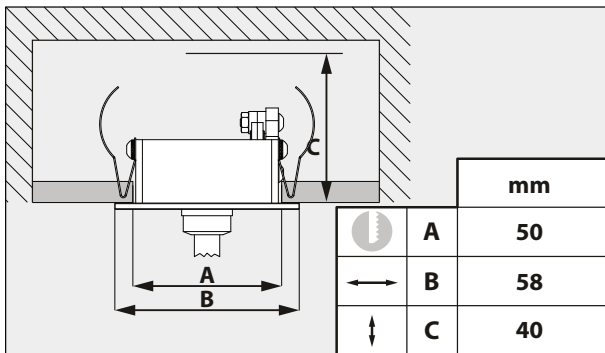
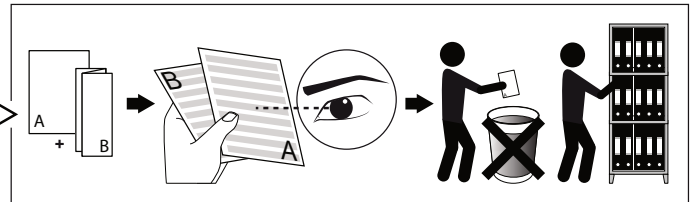
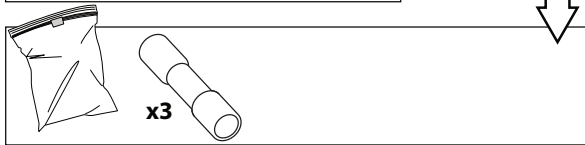


VIZIR CLIP

DEEL  
PARTIE  
TEIL  
PART  
PARTE  
PARTE **A**



REQUIRED

VIZIR TUBE 473 01 00

OPTIONS

MOUNTING KIT FLUSH SPY 414 90 01  
 VIZIR HONEYCOMB 40 473 03 01  
 VIZIR SOFTENING LENS 40 473 03 04

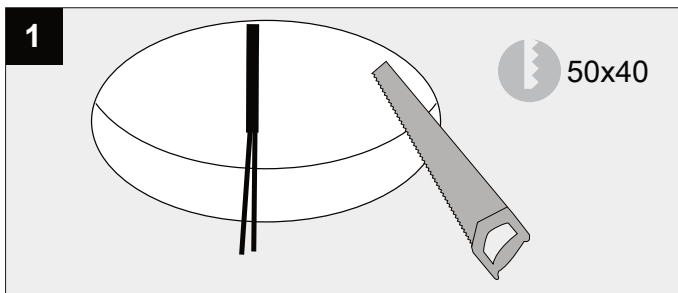
**IP20**

Beschermd tegen vaste voorwerpen die groter zijn dan 12 mm  
 Protégé contre les objets solides de plus de 12 mm  
 Geschützt gegen Festkörper größer als 12 mm  
 Protected against solid objects greater than 12 mm  
 Protegido contra objetos sólidos superiores a 12 mm  
 Protetto contro oggetti solidi più grandi di 12 mm

Enkel geschikt voor toestellen op zeer lage spanning (minder dan 50 V-AC / 120 V-DC)  
 Convient uniquement pour les produits à très basse tension (moins de 50 V-AC / 120 V-DC)  
 Geeignet für Güter mit sehr niedriger Spannung (unter 50 V-AC / 120 V-DC)  
 Only suited for goods at very low voltage (below 50 V-AC / 120 V-DC)  
 Se recomienda únicamente para aquellos productos de tensión muy baja (menos de 50 V-AC / 120 V-DC)  
 Vale unicamente per i prodotti a tensione molto bassa (inferiore a 50 V-AC / 120 V-DC)

Toestel niet geschikt om te worden afgedekt met thermische isolatie.  
 Luminaires non appropriées pour recouvrement d'un matériau isolant thermique.  
 Das Gerät/Die Leuchte darf nicht abgedeckt werden mit thermischer Isoliation.  
 Luminaire not suitable for covering with insulating material.  
 Luminaria no apta para cubrir con material aislante.  
 Apparecchio non adatto per essere coperto da materiale isolante.

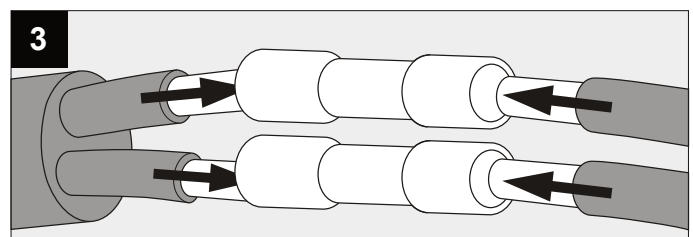
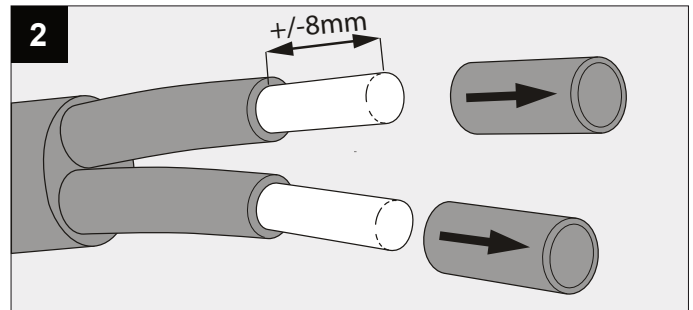
Het toestel dient op een plaats te worden gemonteerd van waaruit langdurig staren in de lichtbron, vanaf een afstand van 0,537m, vermeden wordt.  
 Le luminaire doit être positionné afin d'éviter tous contacts prolongés visuels à moins de 0,537m.  
 The luminaire should be positioned so that prolonged staring into the luminaire at a distance closer than 0,537m is not expected.  
 Die leuchte soll so montiert werden, dass ein längerer direkter Augkontakt mit der LED aus einer Distanz von weniger als 0,537m vermieden wird.  
 Per evitare il rischio di danni alla vista, l'apparecchio deve essere montato in modo che non si possa guardare direttamente la sorgente luminosa da una distanza inferiore a 0,537m per un tempo prolungato.  
 La luminaria se tiene que instalar de tal forma que no se pueda mirar fijamente la fuente de luz por un tiempo prolongado a una distancia de menos de 0,537m, ya que pueda dañar los ojos

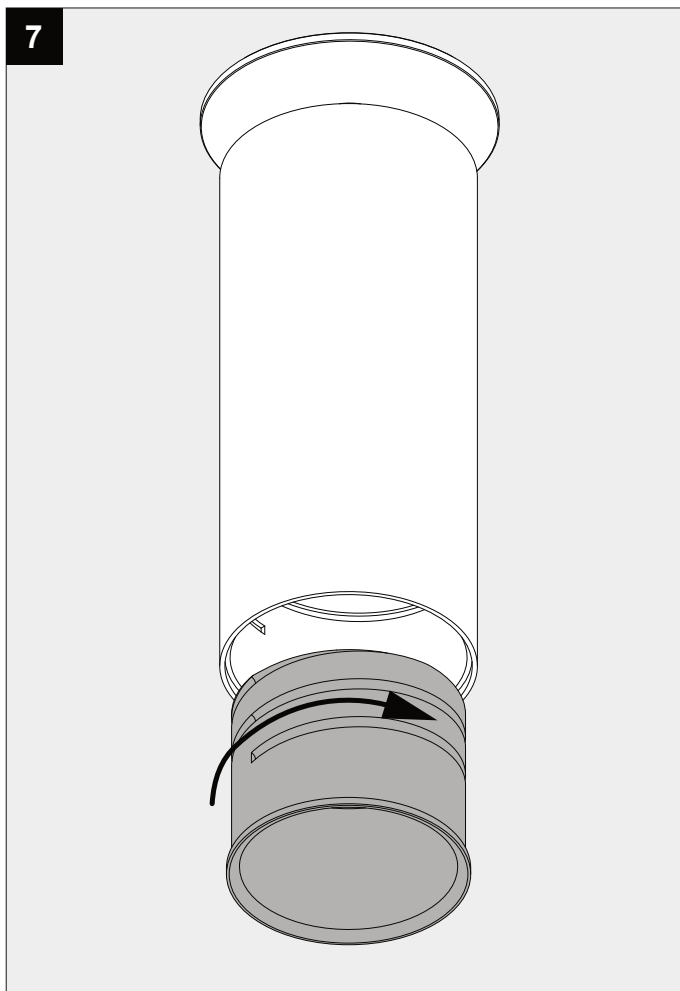
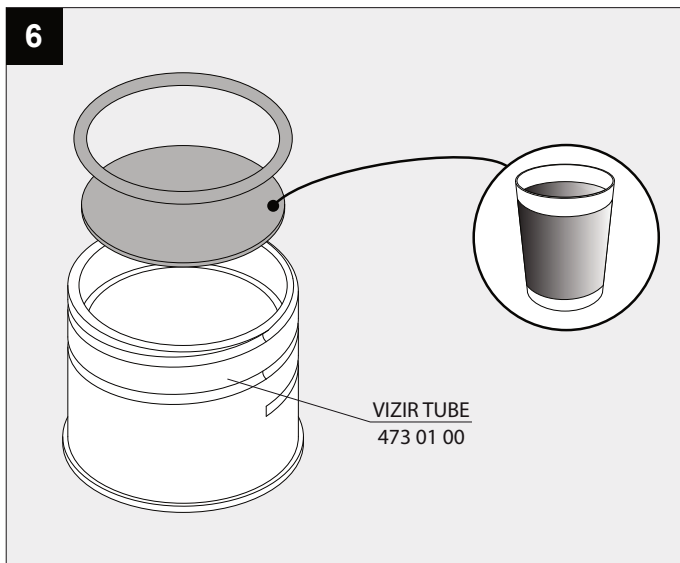
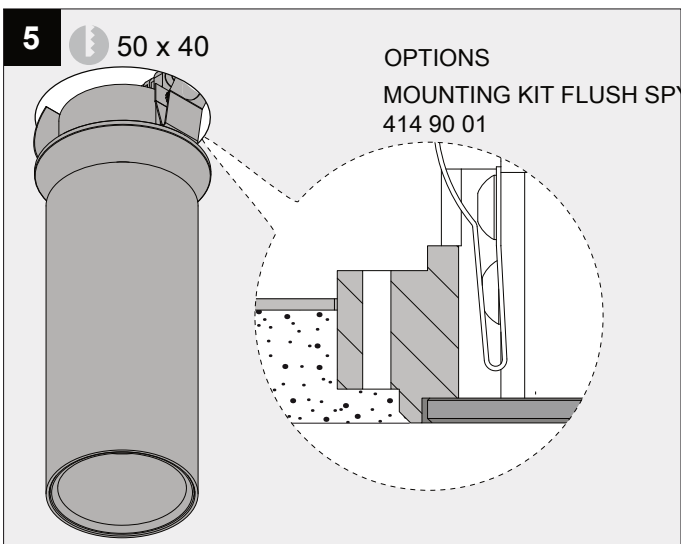
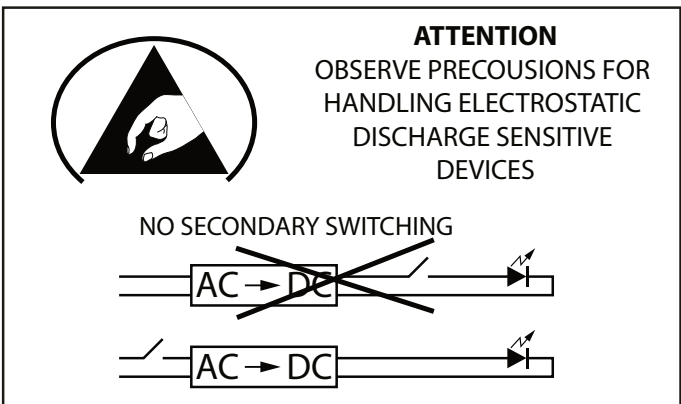
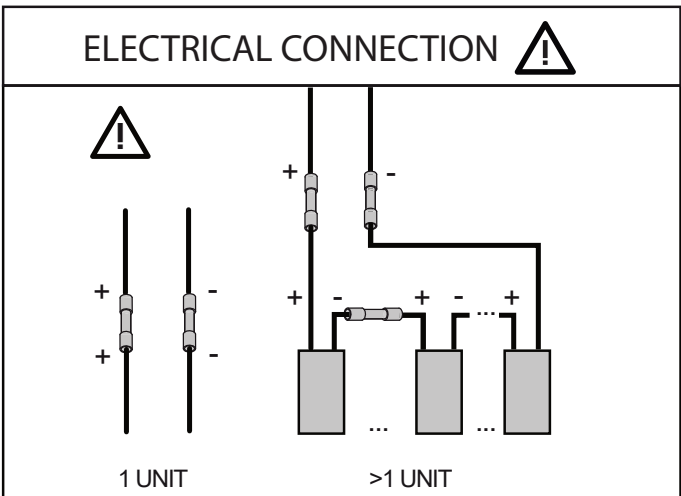
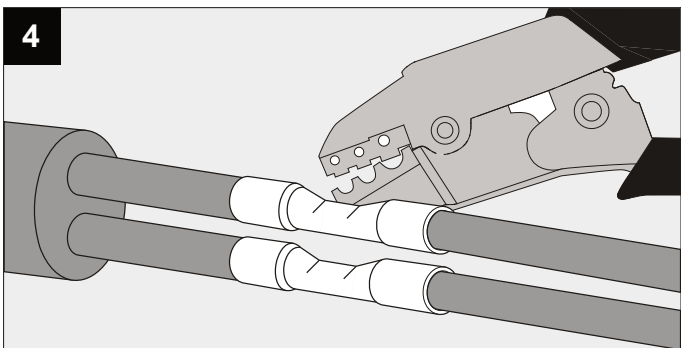


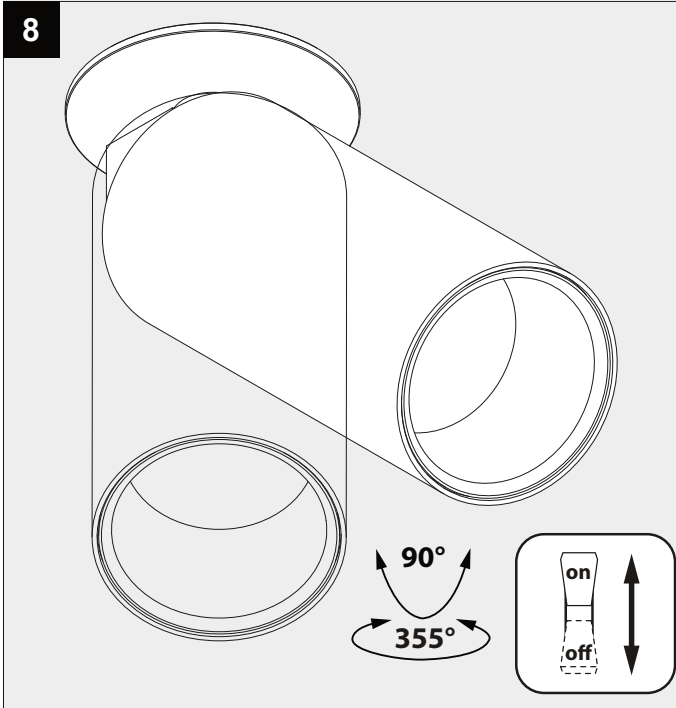
**OPTIONAL**

**OPTIONS**  
 MOUNTING KIT FLUSH SPY  
 414 90 01

**KITx40**







De verlichtingsbron van dit verlichtingstoestel zal enkel door de fabrikant of door de fabrikant aangestelde installateur vervangen worden.

La source lumière de cet appareil ne sera remplacée que par l'entrepreneur ou par un agent reconnu.

Das enthaltene Leuchtmittel sollte nur durch entsprechendes Fachpersonal ersetzt werden.

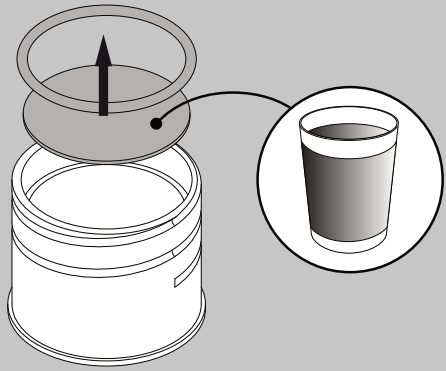
The light source contained in this luminaire shall only be replaced by the manufacturer or his service agent.

La fuente de iluminación que tiene esta luminaria sólo puede remplazarse por el fabricante o por un instalador autorizado.

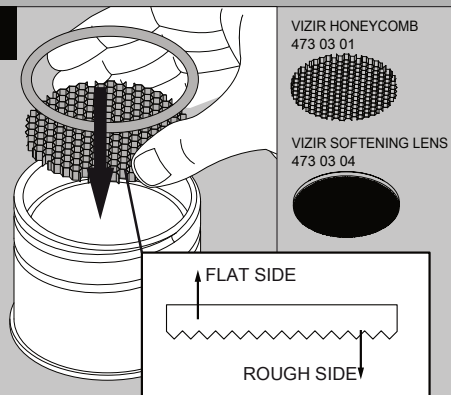
La sorgente luminosa incorporata in questo apparecchio può essere sostituita solo dal produttore, da un suo centro assistenza oppure da una persona in possesso della necessaria abilitazione.

## ACCESSORIES

1



2



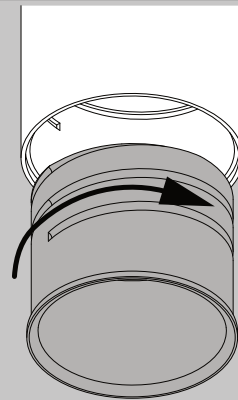
VIZIR HONEYCOMB  
473 03 01

VIZIR SOFTENING LENS  
473 03 04

FLAT SIDE

ROUGH SIDE

3



This product contains a light source of energy efficiency class F

本产品包含能效等级为 F 的光源

Этот артикул содержит источник света с энергоэффективностью класса F

Dit product bevat een verlichtingsbron van energie-efficiëntieklasse F

Ce produit contient une source d'éclairage de classe d'efficacité énergétique F

Dieses Produkt enthält eine Lichtquelle der Energieeffizienzklasse F

Este producto contiene una fuente de iluminación de clase de eficiencia energética F

Questo prodotto contiene una fonte di illuminazione in classe di efficienza energetica F

F

Replaceable (LED only) light source by a professional

可由专业人士更换 (仅限于LED) 光源

Сменный (только светодиодный) источник света только квалифицированным персоналом

Verlichtingsbron (enkel LED) kan enkel vervangen worden door een professional

La source d'éclairage (uniquement LED) ne peut être remplacée que par un professionnel

Die Lichtquelle (nur LED) kann nur von einem Fachmann ausgetauscht werden

La fuente de iluminación (solo LED) y equipo de control solo puede ser reemplazada por un profesional

La fonte di illuminazione (solo LED) può essere sostituita solo da un professionista

