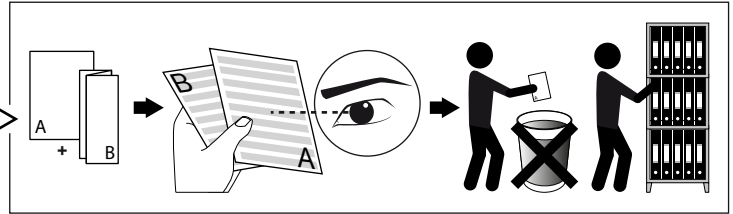


M44 - 2 LED MDL

DEEL
PARTIE
TEIL
PART
PARTE
PARTE **A**



OPTIONAL	
SMART 48 MODULATOR PLUG-IN WD	21032 0030
SMART 48 MODULATOR DIM9	300 90 011
SMART 48 MODULATOR WD	300 90 012
REQUIRED	
SLM44 - PROFILE (MAX 200W)	23374 00X0
LED POWER SUPPLY 48V-DC / 100W DIN	300 89 48 100
LED POWER SUPPLY 48V-DC / 150W	300 89 48 150
LED POWER SUPPLY 48V-DC / 240W DIN	300 89 48 240
LED POWER SUPPLY 48V-DC / 90W	300 89 48 90

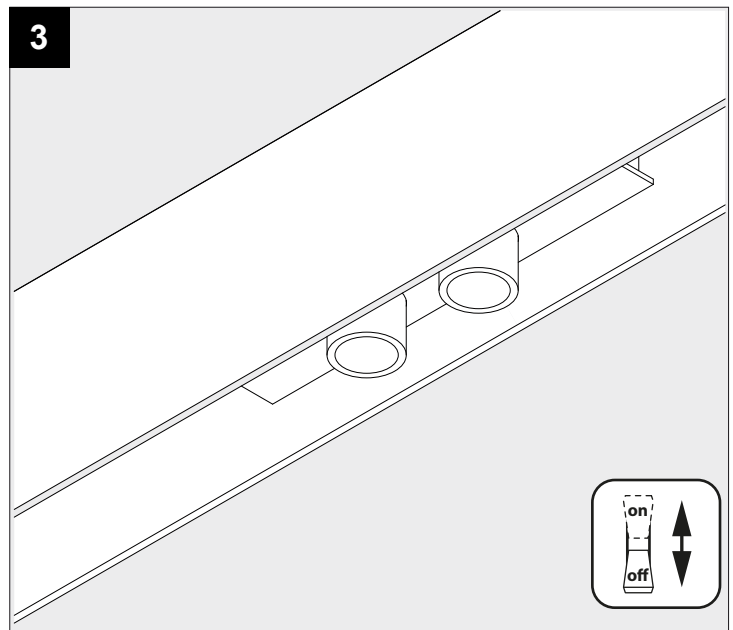
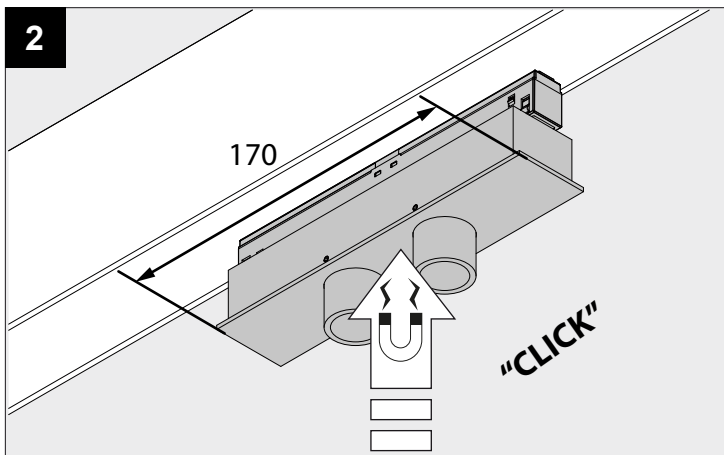
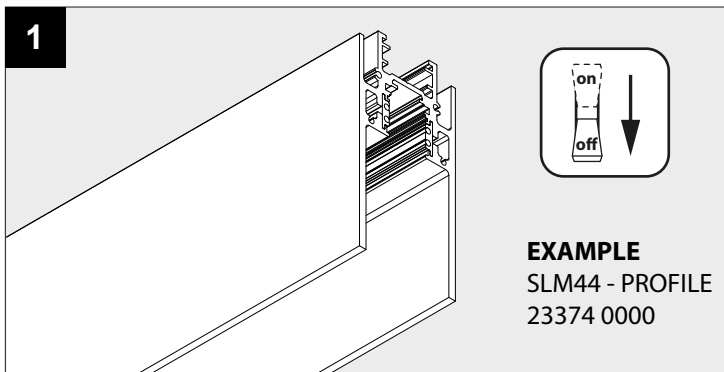
Only to be installed outside arms reach

The luminaire should be positioned so that prolonged staring into the luminaire at a distance closer than 849mm is not expected

U	48V-DC
P _o	2x 6W

IP20
 Beschermtd tegen vaste voorwerpen die groter zijn dan 12 mm
 Protégé contre les objets solides de plus de 12 mm
 Geschützt gegen Festkörper größer als 12 mm
 Protected against solid objects greater than 12 mm
 Protegido contra objetos sólidos superiores a 12 mm
 Protetto contro oggetti solidi più grandi di 12 mm

III
 Enkel geschikt voor toestellen op zeer lage spanning (minder dan 50 V-AC / 120 V-DC)
 Convient uniquement pour les produits à très basse tension (moins de 50 V-AC / 120 V-DC)
 Geeignet für Güter mit sehr niedriger Spannung (unter 50 V-AC / 120 V-DC)
 Only suited for goods at very low voltage (below 50 V-AC / 120 V-DC)
 Se recomienda únicamente para aquellos productos de tensión muy baja (menos de 50 V-AC / 120 V-DC)
 Vale unicamente per i prodotti a tensione molto bassa (inferiore a 50 V-AC / 120 V-DC)



De verlichtingsbron van dit verlichtingstoestel zal enkel door de fabrikant of door de fabrikant aangestelde installateur vervangen worden.

La source lumière de cet appareil ne sera remplacée que par l'entreprise ou par un agent reconnu.

Das enthaltene Leuchtmittel sollte nur durch entsprechendes Fachpersonal ersetzt werden.

The light source contained in this luminaire shall only be replaced by the manufacturer or his service agent.

La fuente de iluminación que tiene esta luminaria sólo puede reemplazarse por el fabricante o por un instalador autorizado.

La sorgente luminosa incorporata in questo apparecchio può essere sostituita solo dal produttore, da un suo centro assistenza oppure da una persona in possesso della necessaria abilitazione.



Het toestel dient op een plaats te worden gemonteerd van waaruit langdurig staren in de lichtbron, vanop een afstand van 0,5m, vermeden wordt.

Le luminaire doit être positionné afin d'éviter tous contacts prolongés visuels à moins de 0,5m.

The luminaire should be positioned so that prolonged staring into the luminaire at a distance closer than 0,5m is not expected.

Die leuchte soll so montiert werden, dass ein längerer direkter Augkontakt mit der LED

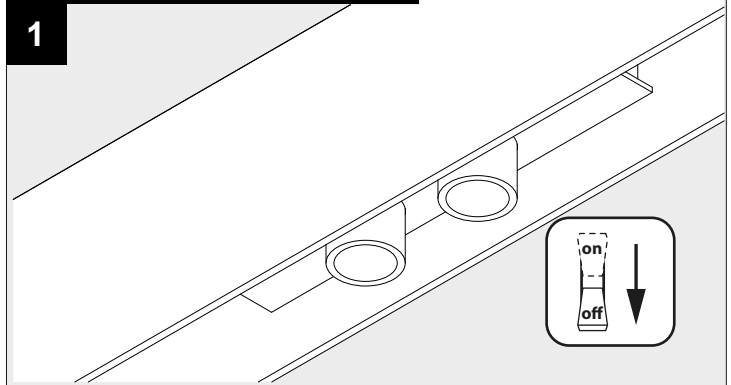
aus einer Distanz von weniger als 0,5m vermieden wird

Per evitare il rischio di danni alla vista, l'apparecchio deve essere montato in modo che non si possa guardare direttamente la sorgente luminosa da una distanza inferiore a 0,5 m per un tempo prolungato.

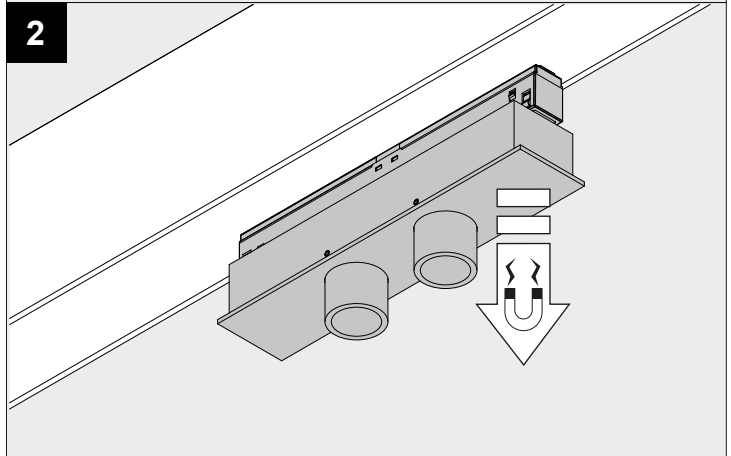
La luminaria se tiene que instalar de tal forma que no se pueda mirar fijamente la fuente de luz por un tiempo prolongado a una distancia de menos de 0,5 m, ya que pueda dañar los ojos

MOVE THE LUMINAIRE

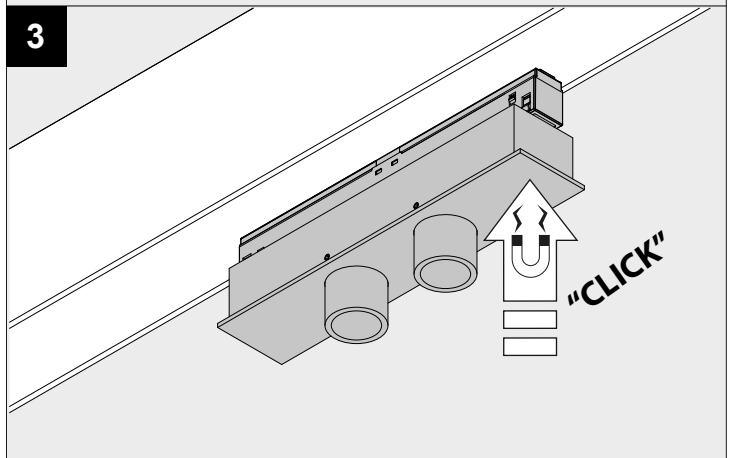
1



2



3



4

