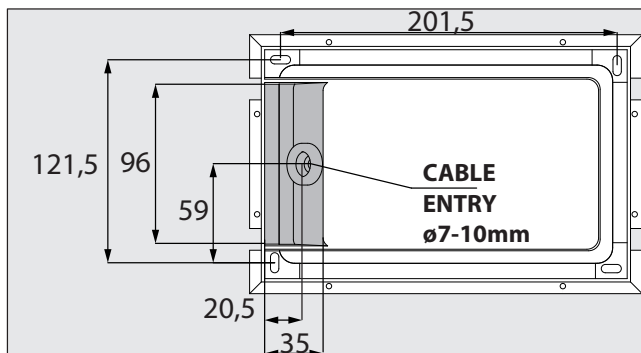
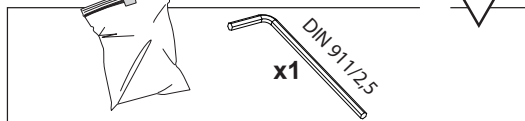
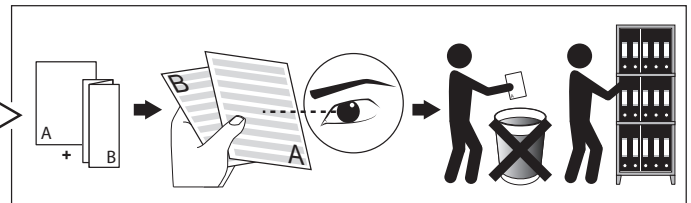
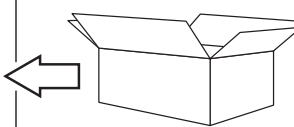


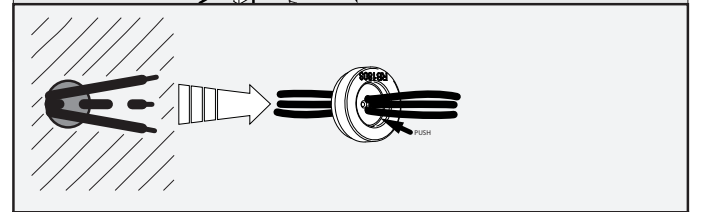
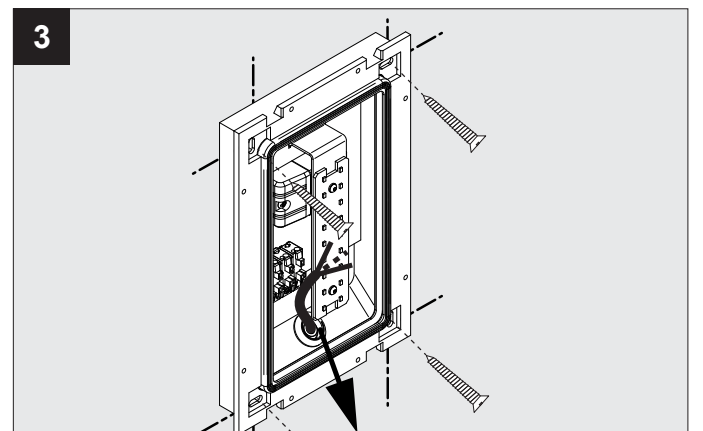
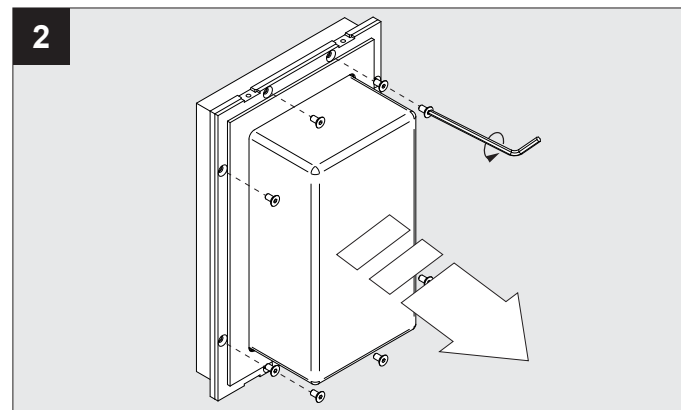
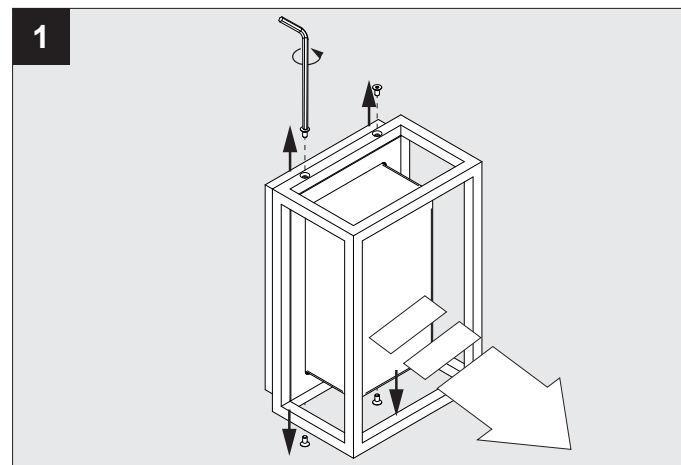
MONTUR M LED

DEEL
PARTIE
TEIL
PART
PARTE
PARTE

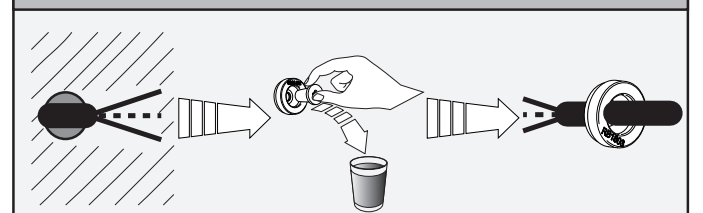
A



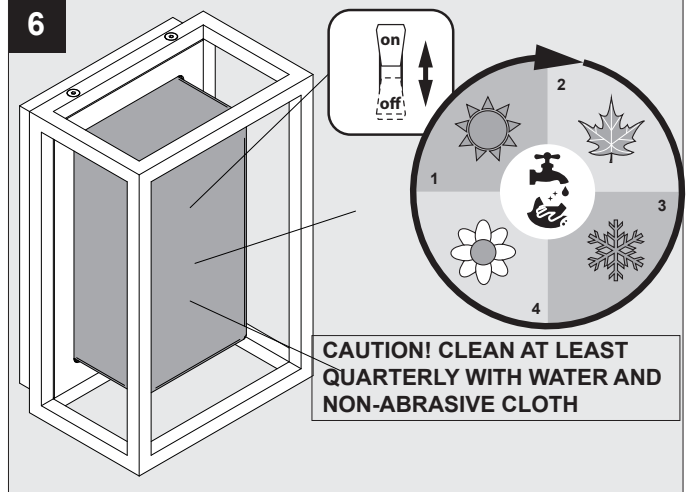
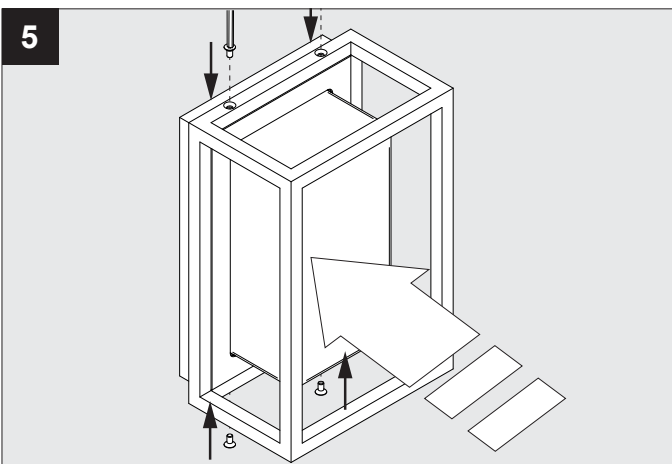
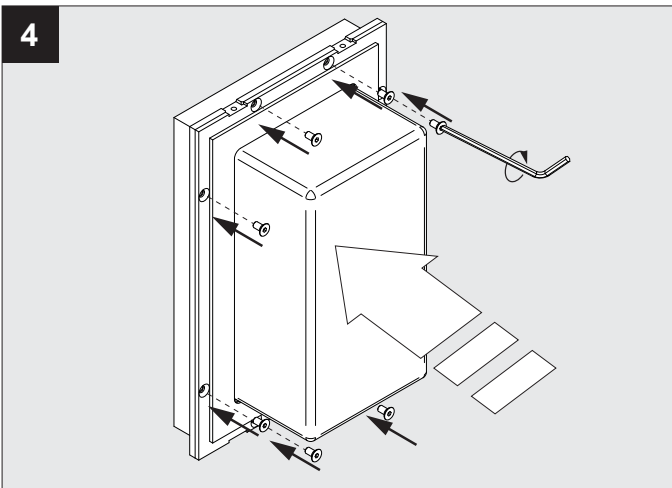
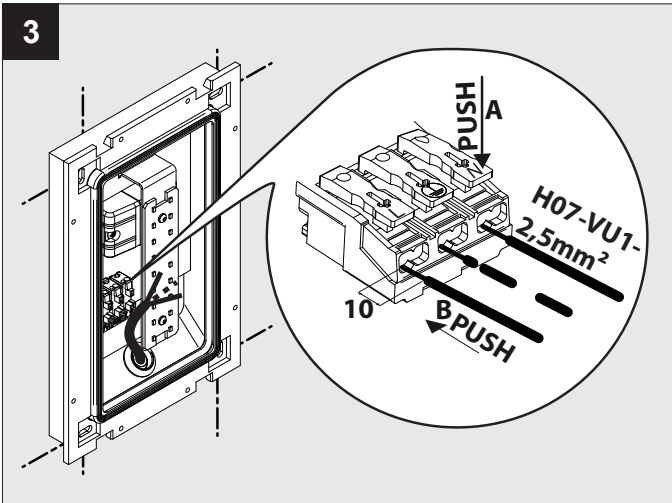
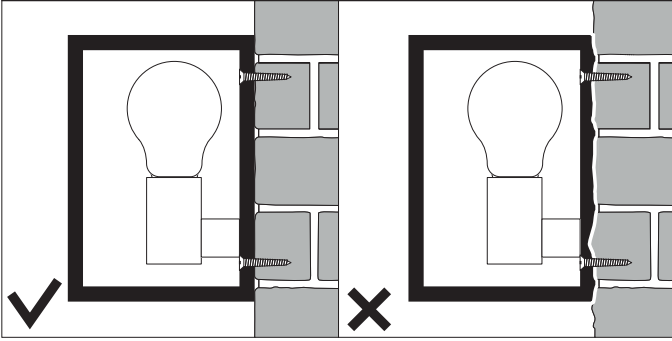
U : 100 - 240V



OR



CAUTION! DO NOT PERFORATE THE PROTECTIVE COATING



De verlichtingsbron van dit verlichtingstoestel zal enkel door de fabrikant of door de fabrikant aangestelde installateur vervangen worden.

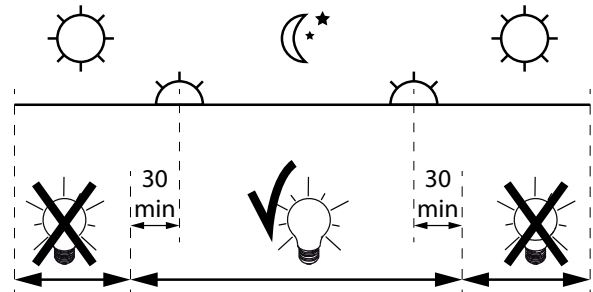
La source lumière de cet appareil ne sera remplacée que par l'entreprise ou par un agent reconnu.

Das enthaltene Leuchtmittel sollte nur durch entsprechendes Fachpersonal ersetzt werden.

The light source contained in this luminaire shall only be replaced by the manufacturer or his service agent.

La fuente de iluminación que tiene esta luminaria sólo puede remplazarse por el fabricante o por un instalador autorizado.

La sorgente luminosa incorporata in questo apparecchio può essere sostituita solo dal produttore, da un suo centro assistenza oppure da una persona in possesso della necessaria abilitazione.



Dagelijkse ontstekingsperiode toegestaan

Durée quotidienne d'allumage admissible

Erlaubte tägliche einschaltdauer

Allowed daily operation period

Period giornaliero di accensione ammesso

Periodo diario de encendido permitido

This product contains a light source of energy efficiency class D at 3000K, CRI90
 本产品包含能效等级为 D 3000K · CRI90 的光源
 Этот артикул содержит источник света с энергоэффективностью класса D, 3000K, CRI90
 يحتوي هذا المنتج على مصدر ضوء ذو كفاءة الطاقة E في 3000K, CRI90

D

Dit product bevat een verlichtingsbron van energie-efficiëntieklasse D, bij 3000K, CRI90
 Ce produit contient une source d'éclairage de classe d'efficacité énergétique D pour 3000K, CRI90
 Dieses Produkt enthält eine Lichtquelle der Energieeffizienzklasse D bei 3000K, CRI90
 Este producto contiene una fuente de iluminación de clase de eficiencia energética D en 3000K, CRI90
 Questo prodotto contiene una fonte di illuminazione in classe di efficienza energetica D a 3000K, CRI90



IP65

Stofdicht - Beschermtd tegen waterstralen
 Etanche aux poussières - Protégé contre les jets d'eau
 Staubdicht - Geschützt gegen Wasserstrahl
 Dust-tight - Protected against water jets
 Hermético al polvo - Protegido contra chorros de agua
 A tenuta di polvere - Protetto contro i getti d'acqua



Voorzien van aardingsaansluiting
 Avec mise à la terre
 Ausgerüstet mit Erdungsanschluss
 Provided with grounding
 Con la toma de tierra
 Con presa a terra

This product contains a light source of energy efficiency class E at 2700K, CRI90
 本产品包含能效等级为 E 2700K · CRI90 的光源
 Этот артикул содержит источник света с энергоэффективностью класса E, 2700K, CRI90
 يحتوي هذا المنتج على مصدر ضوء ذو كفاءة الطاقة E في 2700K, CRI90

E

Dit product bevat een verlichtingsbron van energie-efficiëntieklasse E, bij 2700K, CRI90
 Ce produit contient une source d'éclairage de classe d'efficacité énergétique pour 2700K, CRI90
 Dieses Produkt enthält eine Lichtquelle der Energieeffizienzklasse E bei 2700K, CRI90
 Este producto contiene una fuente de iluminación de clase de eficiencia energética E en 2700K, CRI90
 Questo prodotto contiene una fonte di illuminazione in classe di efficienza energetica E a 2700K, CRI90

Replaceable (LED only) light source and control gear by a professional
 (仅针对LED)光源及其控制设备只能由专业人员更换

(для СВЕТОДИОДНЫХ светильников) замена источника света и блока питания может быть произведена только квалифицированным специалистом
 مصدر الضوء (إيد فقط) ومعدات التحكم قابليين للتغيير بإشراف الفني المتخصص



Verlichtingsbron (enkel LED) en voorschakelapparaat kan enkel vervangen worden door een professional
 La source d'éclairage (uniquement LED) et le ballast ne peut être remplacé que par un professionnel
 Die Lichtquelle (nur LED) und Vorschaltgerät kann nur von einem Fachmann ausgetauscht werden
 La fuente de iluminación (solo LED) solo puede ser reemplazada por un profesional
 La sorgente luminosa (LED) e l'alimentatore possono essere sostituiti solo da un professionista.

The luminaire should be positioned so that prolonged staring into the luminaire at a distance closer than 0,284m is not expected.

照明设备安装的位置应避免距离短于0.284厘米的凝视
 Светильник должен быть расположен таким образом, чтобы не предполагалось длительное включение в светильник на расстоянии ближе 0,284m.

يجب وضع وحدة الإنارة بحيث لا يُتوقع التحديق لفترات طويلة في وحدة الإنارة على مسافة أقرب من 0,284 متر.
 Het toestel dient op een plaats te worden gemonteerd van waaruit langdurig staren in de lichtbron, vanaf een afstand van 0,284m, vermeden wordt.

Le luminaire doit être positionné afin d'éviter tous contacts prolongé visuels à moins de 0,284m.
 Die leuchte soll so montiert werden, dass ein längerer direkter Augkontakt mit der LED aus einer Distanz von weniger als 0,284m vermieden wird

La luminaria se tiene que instalar de tal forma que no se pueda mirar fijamente la fuente de luz por un tiempo prolongado a una distancia de menos de 284m, ya que puede dañar los ojos
 L'apparecchio di illuminazione deve essere posizionato in modo tale da non prevedere uno sguardo prolungato all'interno dell'apparecchio ad una distanza inferiore a 284m.

