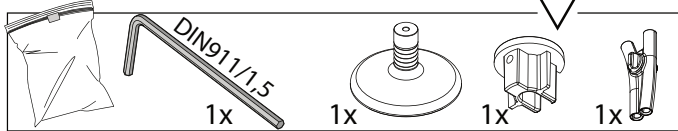
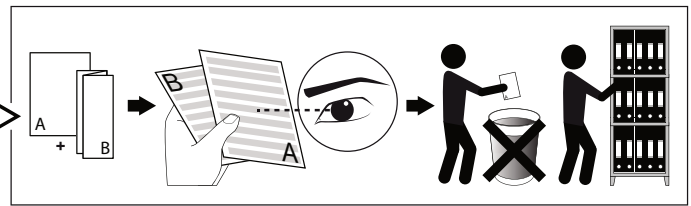
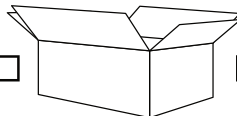


MILES C2

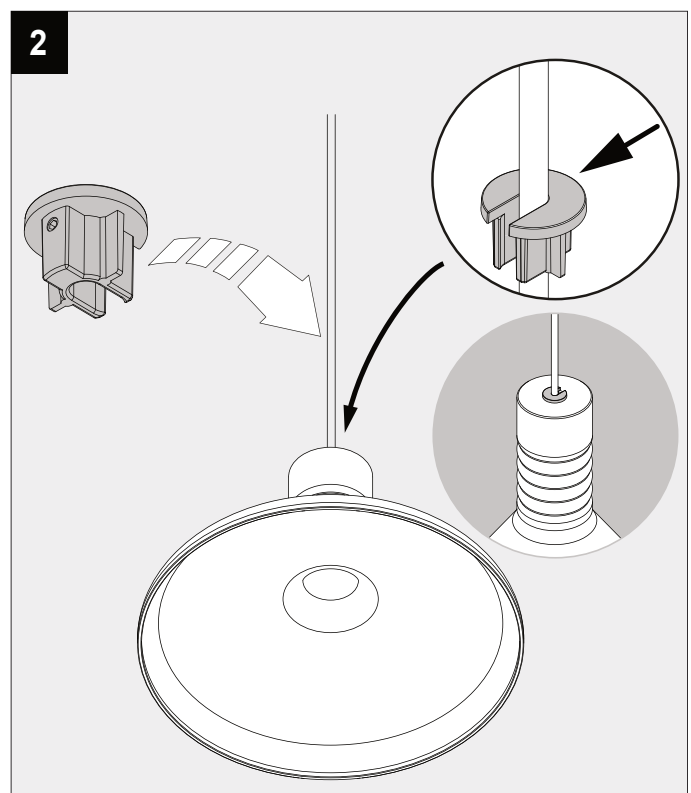
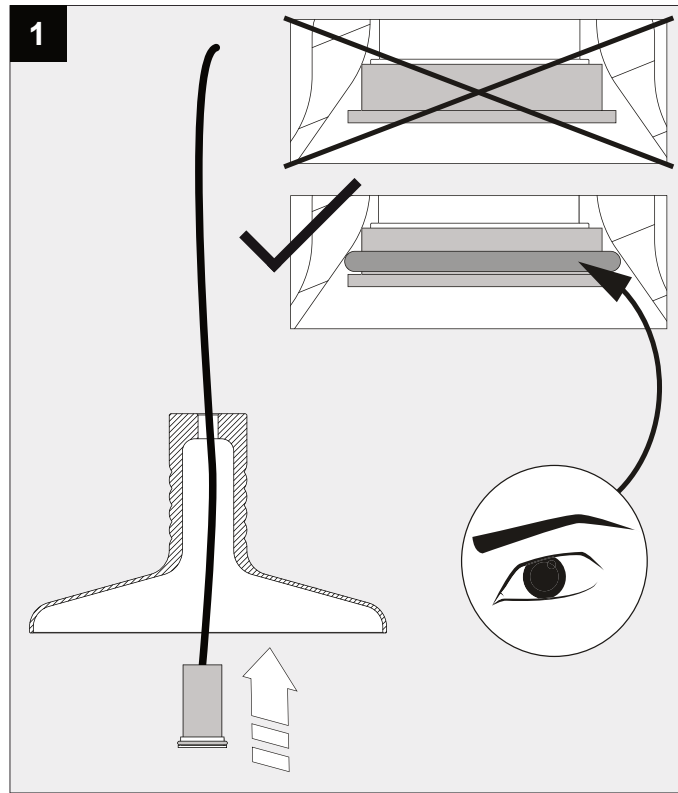
DEEL  
PARTIE  
TEIL  
PART  
PARTE  
PARTE **A**



<b>REQUIRED</b>		<b>ACCESSORIES</b>	
CEILING BASE	23943 0010	MILES TUBE	23944 0010
OR			
POWERBOX 350mA DIM8	23942 0018		
OR		<b>AVAILABLE COLORS</b>	
MILES CEILING BASE 3L	23945 0010	MILES C2 PINK	23930 9230
OR		MILES C2 SMOKE	23931 9230
MILES CEILING BASE 3R	23945 0020	MILES C2 MIST	23932 9230
		MILES C2 AMBER	23933 9230

<b>P<sub>o</sub></b>	<b>7,1 W</b>
<b>I</b>	<b>350 mA</b>
<b>U<sub>typ</sub></b>	<b>20,2 V - DC</b>



**3** **OPTIONAL**

**ACCESSORIES**  
 MILES TUBE 23944 0010



**4** **REQUIRED**

CEILING BASE 23943 0010

**OR** \_\_\_\_\_

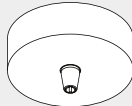

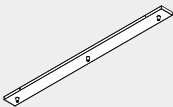
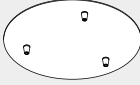
POWERBOX 350mA DIM8 23942 0018

**OR** \_\_\_\_\_


MILES CEILING BASE 3L 23945 0010

**OR** \_\_\_\_\_

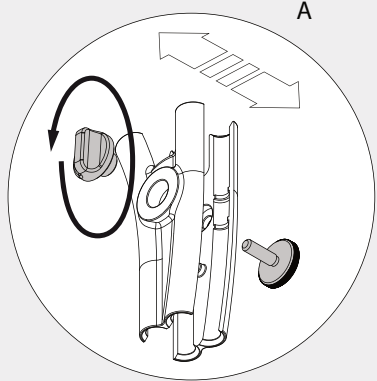
MILES CEILING BASE 3R 23945 0020

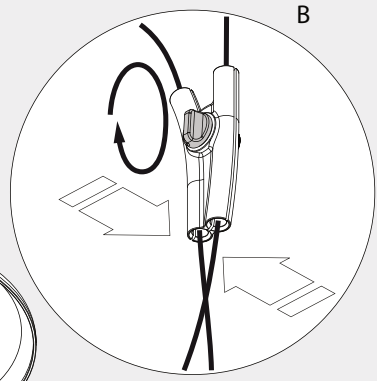
**5**



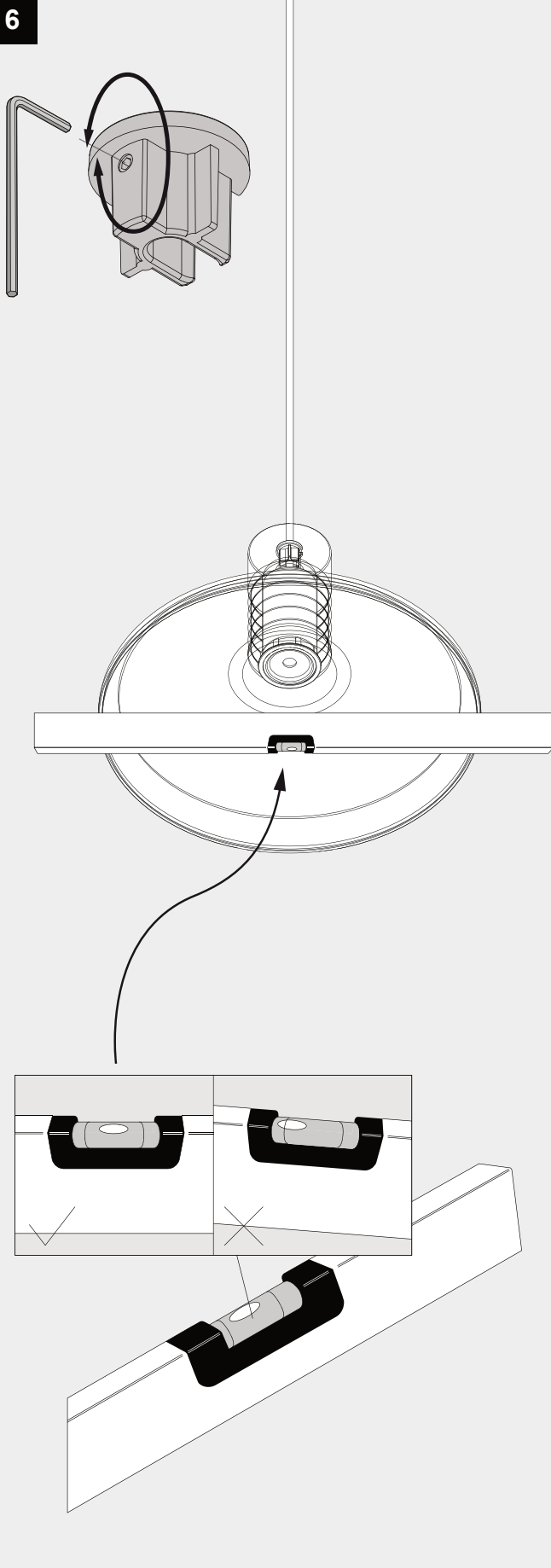
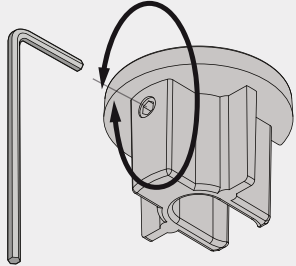
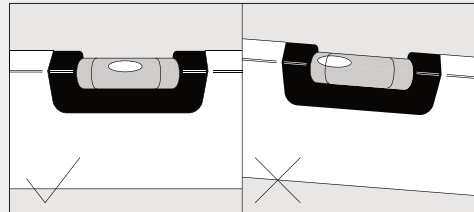
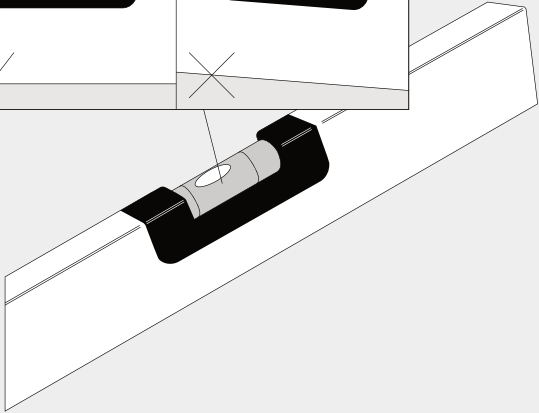
**A**



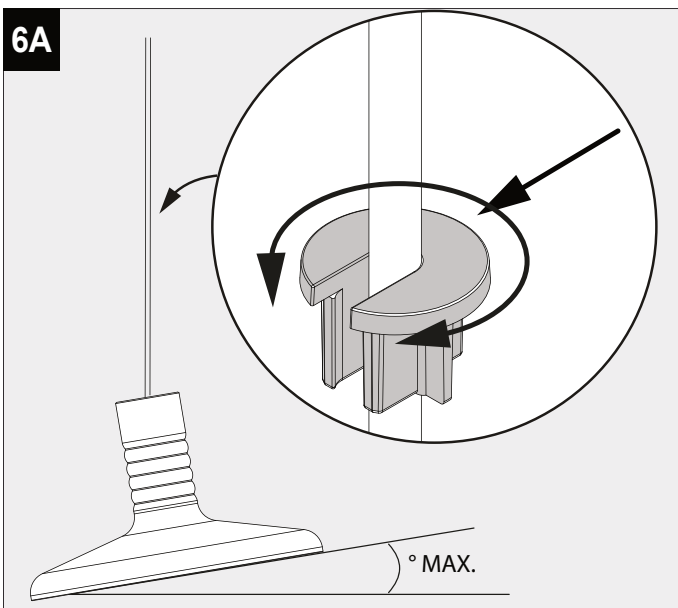
**B**



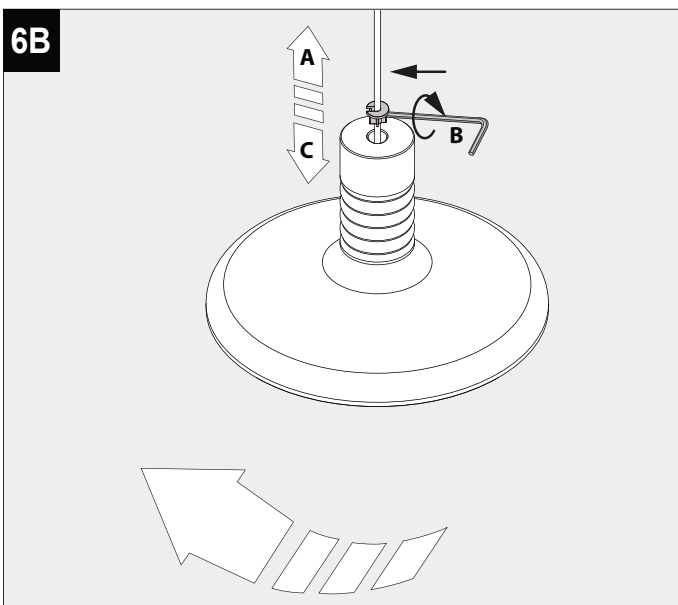
**6**

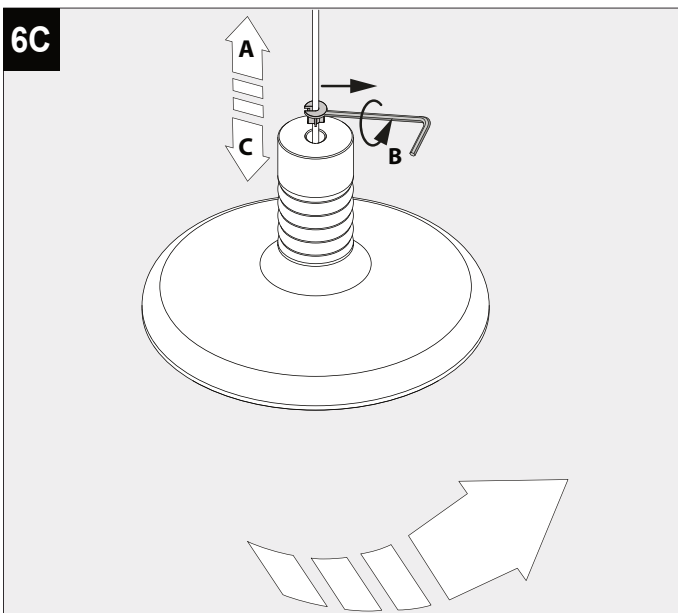
6A



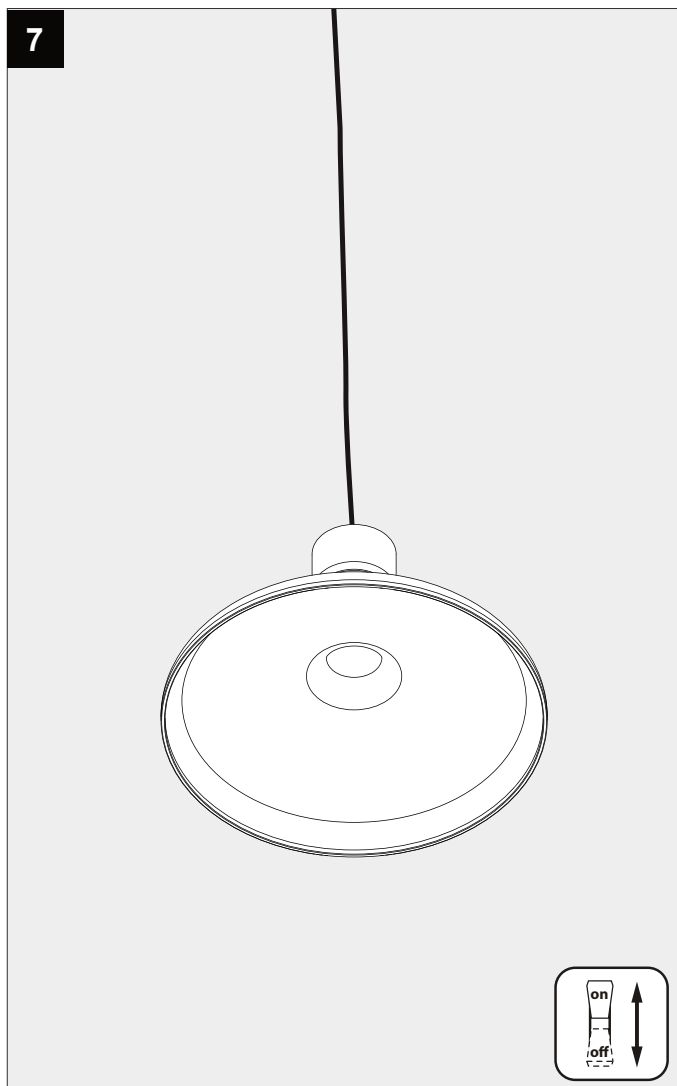
6B



6C



7



**CAUTION! CLEAN BY USING A DAMP MICROFIBER CLOTH IN A DELICATE WAY**

De verlichtingsbron van dit verlichtingstoestel zal enkel door de fabrikant of door de fabrikant aangestelde installateur vervangen worden.

La source lumière de cet appareil ne sera remplacée que par l'entreprise ou par un agent reconnu.

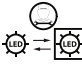
Das enthaltene Leuchtmittel sollte nur durch entsprechendes Fachpersonal ersetzt werden.


The light source contained in this luminaire shall only be replaced by the manufacturer or his service agent.


La fuente de iluminación que tiene esta luminaria sólo puede remplazarse por el fabricante o por un instalador autorizado.


La sorgente luminosa incorporata in questo apparecchio può essere sostituita solo dal produttore, da un suo centro assistenza oppure da una persona in possesso della necessaria abilitazione.

Replaceable (LED only) light source by a professional  
 可由专业人士更换 (仅限于LED) 光源  
 Сменный (только светодиодный) источник света только квалифицированным персоналом  
 مصدر الضوء (ليد فقط) قابل للتغيير بمعرفة المتخصصين.

 Verlichtingsbron (enkel LED) kan enkel vervangen worden door een professional  
 La source d'éclairage (uniquement LED) ne peut être remplacée que par un professionnel  
 Die Lichtquelle (nur LED) kann nur von einem Fachmann ausgetauscht werden  
 La fuente de iluminación (solo LED) y equipo de control solo puede ser reemplazada por un profesional  
 La fonte di illuminazione (solo LED) può essere sostituita solo da un professionista

 Enkel geschikt voor toestellen op zeer lage spanning (minder dan 50 V-AC / 120 V-DC)  
 Convient uniquement pour les produits à très basse tension (moins de 50 V-AC / 120 V-DC)  
 Geeignet für Güter mit sehr niedriger Spannung (unter 50 V-AC / 120 V-DC)  
 Only suited for goods at very low voltage (below 50 V-AC / 120 V-DC)  
 Se recomienda únicamente para aquellos productos de tensión muy baja (menos de 50 V-AC / 120 V-DC)  
 Vale unicamente per i prodotti a tensione molto bassa (inferiore a 50 V-AC / 120 V-DC)

 IP20  
 Beschermd tegen vaste voorwerpen die groter zijn dan 12 mm  
 Protégé contre les objets solides de plus de 12 mm  
 Geschützt gegen Festkörper größer als 12 mm  
 Protected against solid objects greater than 12 mm  
 Protegido contra objetos sólidos superiores a 12 mm  
 Protetto contro oggetti solidi più grandi di 12 mm

 This product contains a light source of energy efficiency class E  
 本产品包含能效等级为 E 的光源  
 Этот артикул содержит источник света с энергоэффективностью класса E  
 يحتوي هذا المنتج على مصدر ضوء ذو كفاءة الطاقة E

Dit product bevat een verlichtingsbron van energie-efficiëntieklasse E  
 Ce produit contient une source d'éclairage de classe d'efficacité énergétique E  
 Dieses Produkt enthält eine Lichtquelle der Energieeffizienzklasse E  
 Este producto contiene una fuente de iluminación de clase de eficiencia energética E  
 Questo prodotto contiene una fonte di illuminazione in classe di efficienza energetica E