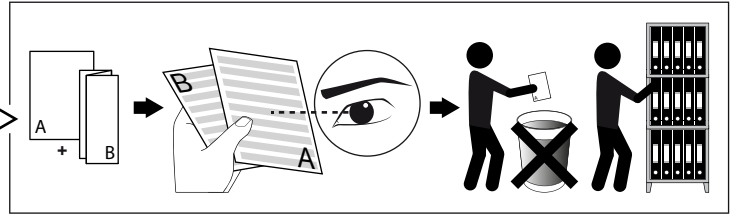
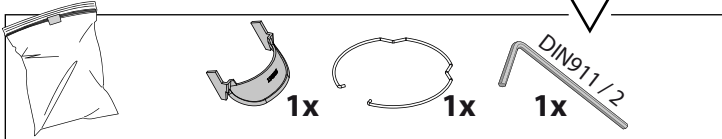
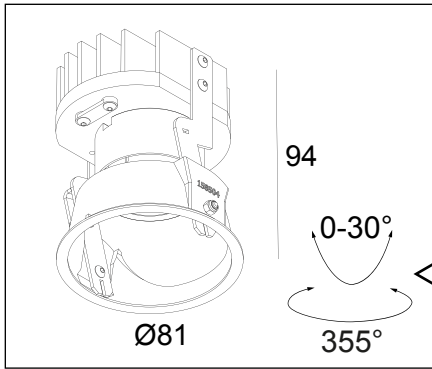


iMAX II TRIMLESS ADJUSTABLE 9-SOFT

DEEL
PARTIE
TEIL
PART
PARTE
PARTE

A



REQUIREMENTS

24213 0020 iMAX II TUBE ROUND TRIMLESS
+
15212 2010 MOUNTING KIT R102 TRIMLESS O.F.A.



OR

24213 0030 iMAX II TUBE SQUARE TRIMLESS
+
400 92 00 OFA MOUNTING KIT S102 TRIMLESS O.F.A.
OR
400 92 00 MOUNTING KIT S102 TRIMLESS



ACCESSORIES

24213 0050 iMAX II HONEYCOMB
24213 0060 iMAX II GLASS SBL
24213 0070 iMAX II LINEAR SPREAD/ ELLIPTICAL LENS
24213 0090 iMAX II SOFTENING LENS
24213 0100 iMAX II SPREAD LENS

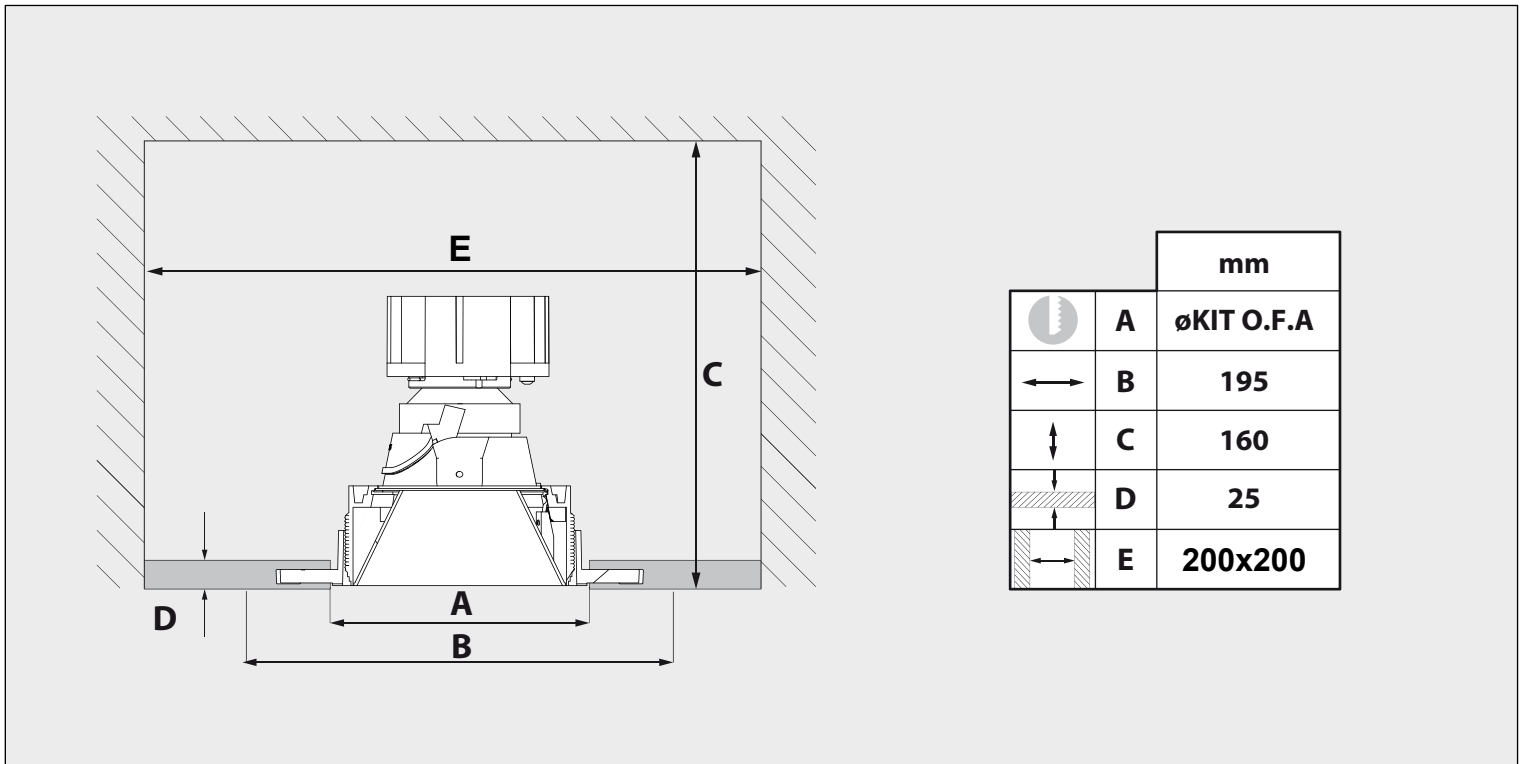


I _o	650mA
P _o	10W
U _f Typical	12-16V-DC

IP20
Beschermtd tegen vaste voorwerpen die groter zijn dan 12 mm
Protégé contre les objets solides de plus de 12 mm
Geschützt gegen Festkörper größer als 12 mm
Protected against solid objects greater than 12 mm
Protegido contra objetos sólidos superiores a 12 mm
Protetto contro oggetti solidi più grandi di 12 mm

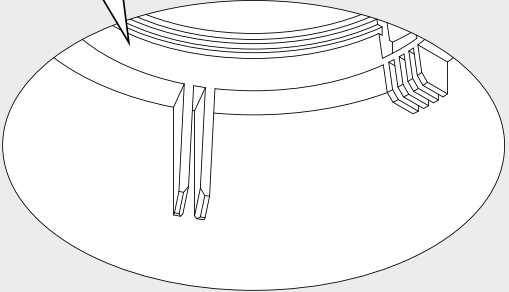
III
Enkel geschikt voor toestellen op zeer lage spanning (minder dan 50 V-AC / 120 V-DC)
Convient uniquement pour les produits à très basse tension (moins de 50 V-AC / 120 V-DC)
Geeignet für Güter mit sehr niedriger Spannung (unter 50 V-AC / 120 V-DC)
Only suited for goods at very low voltage (below 50 V-AC / 120 V-DC)
Se recomienda únicamente para aquellos productos de tensión muy baja (menos de 50 V-AC / 120 V-DC)
Vale unicamente per i prodotti a tensione molto bassa (inferiore a 50 V-AC / 120 V-DC)

III
Toestel niet geschikt om te worden afgedekt met thermische isolatie.
Luminaire non appropriées pour recouvrement d'un matériau isolant thermique.
Das Gerät/Die Leuchte darf nicht abgedeckt werden mit thermischer Isolation.
Luminaire not suitable for covering with insulating material.
Luminaria no apta para cubrir con material aislante.
Apparecchio non adatto per essere coperto da materiale isolante.

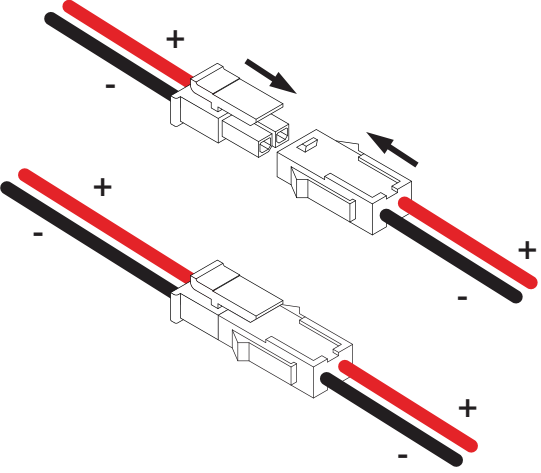


1

15212 2010 OR	MOUNTING KIT R102 TRIMLESS O.F.A.	●
400 92 00 OFA OR	MOUNTING KIT S102 TRIMLESS O.F.A.	◆
400 92 00	MOUNTING KIT S102 TRIMLESS	



2



ONLY WITH POWER SUPPLIES

SOFT DIM

300 90 915 ED8

Falling Edge dimming 220-240V / 50-60Hz
650mA / 10W / 12-16Vdc

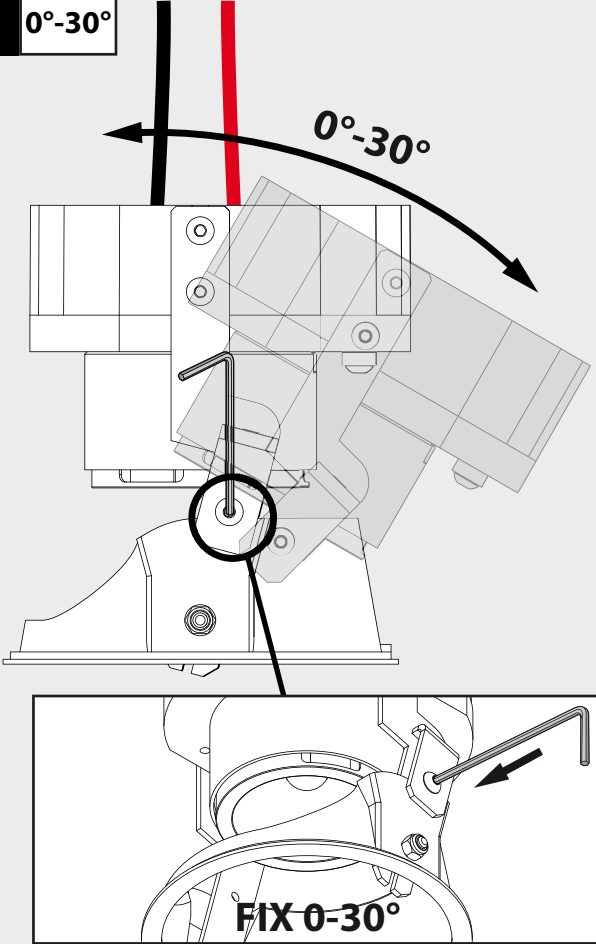
FE

300 90 915 ED5

Digital dimming 220-240V / 50-60Hz
650mA / 10W / 12-16Vdc

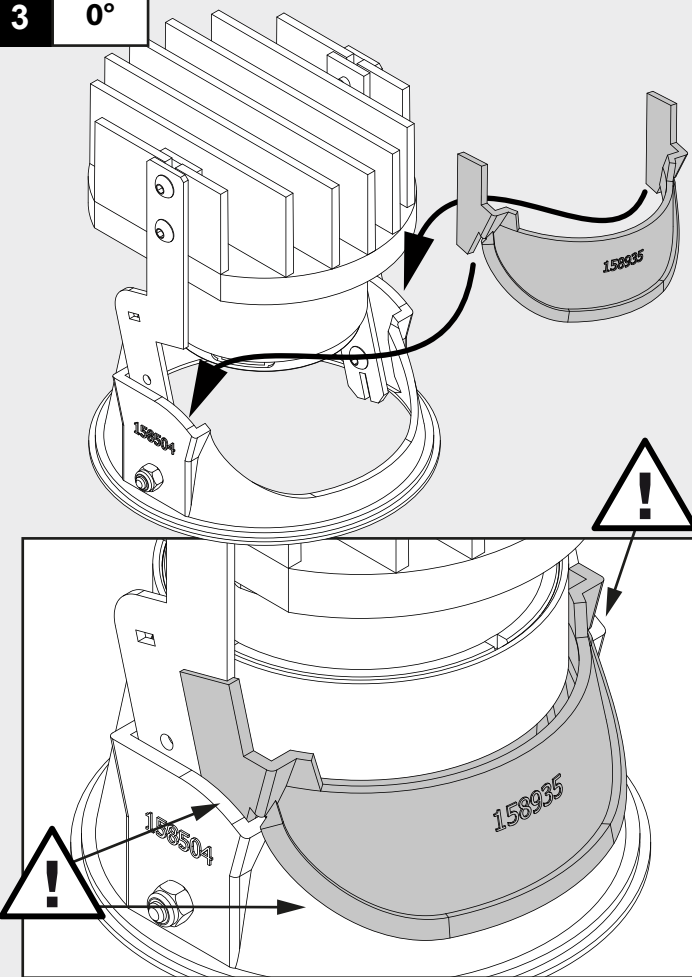
DALI

3 0°-30°



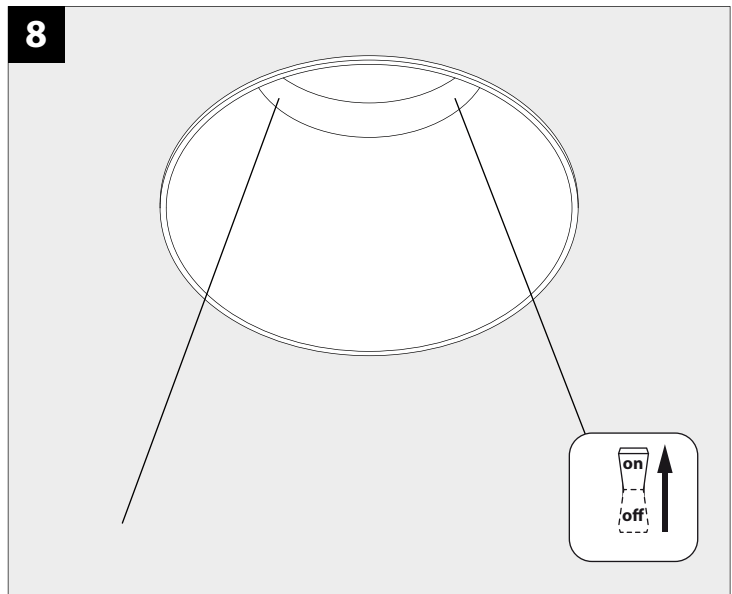
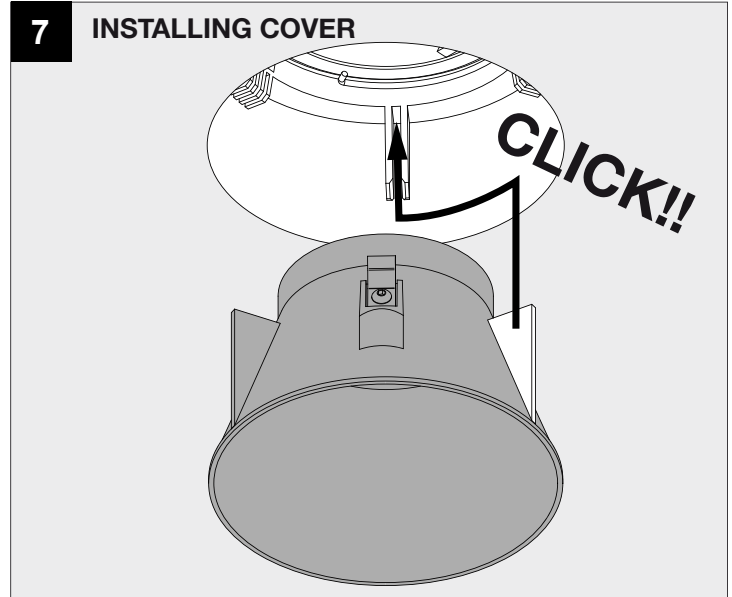
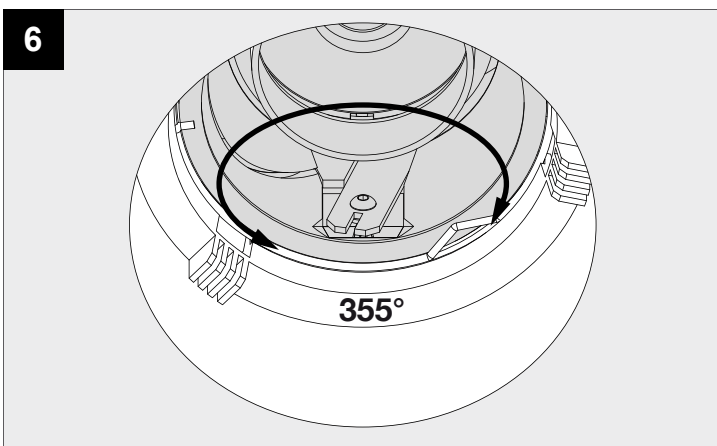
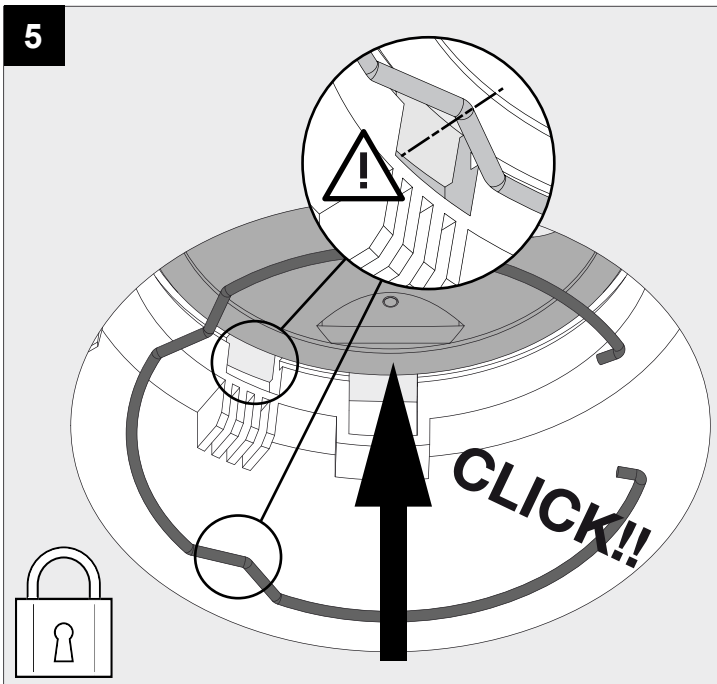
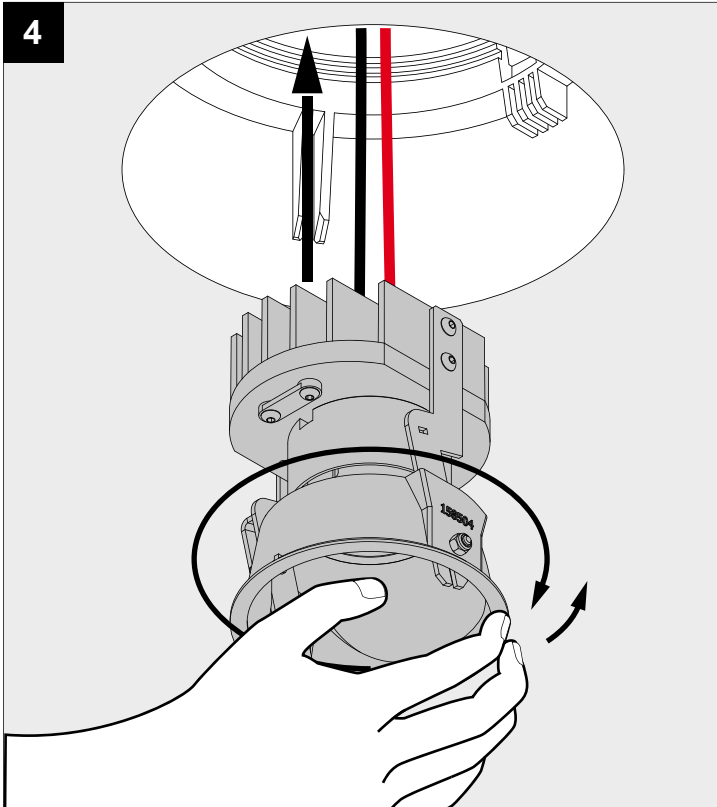
FIX 0-30°

3 0°



158935

158504



De verlichtingsbron van dit verlichtingstoestel zal enkel door de fabrikant of door de fabrikant aangestelde installateur vervangen worden.

La source lumière de cet appareil ne sera remplacée que par l'entrepreneur ou par un agent reconnu.

Das enthaltene Leuchtmittel sollte nur durch entsprechendes Fachpersonal ersetzt werden.

The light source contained in this luminaire shall only be replaced by the manufacturer or his service agent.

La fuente de iluminación que tiene esta luminaria sólo puede remplazarse por el fabricante o por un instalador autorizado.

La sorgente luminosa incorporata in questo apparecchio può essere sostituita solo dal produttore, da un suo centro assistenza oppure da una persona in possesso della necessaria abilitazione.