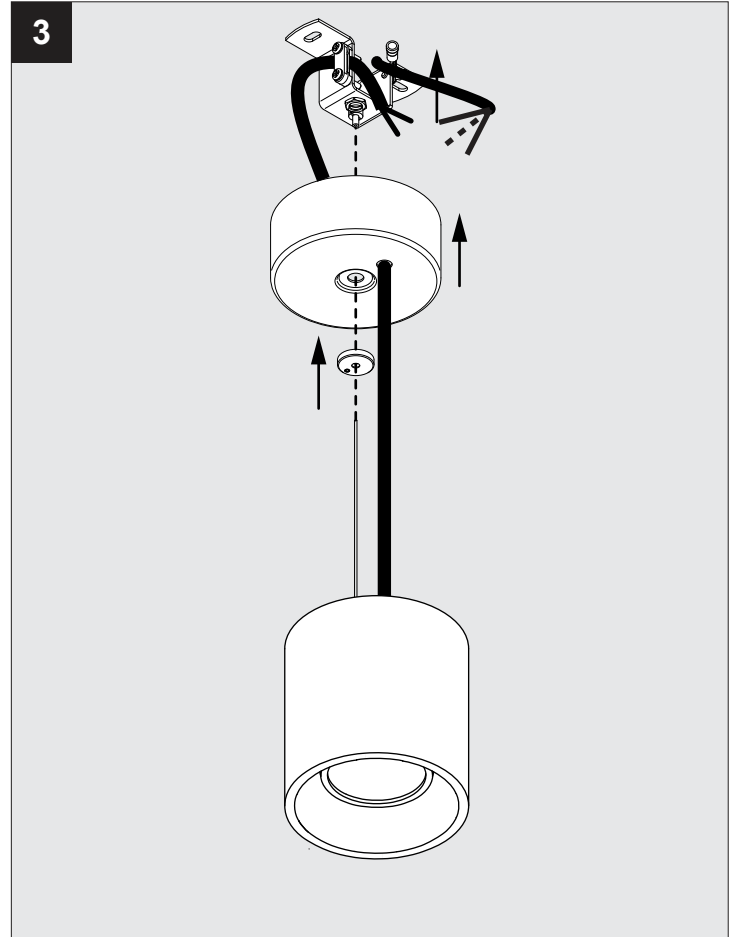
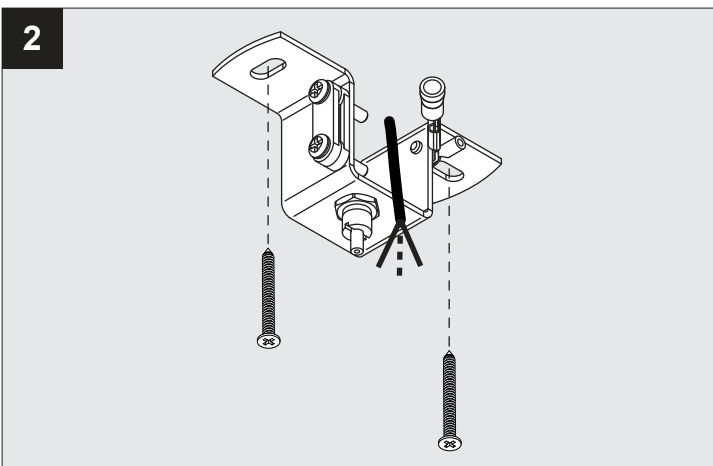
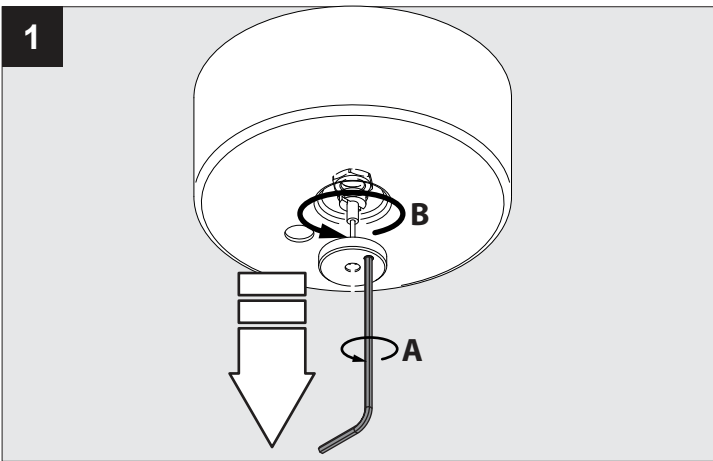
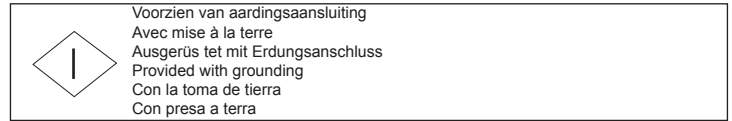
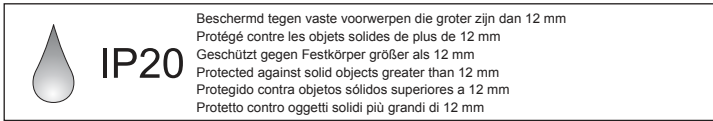
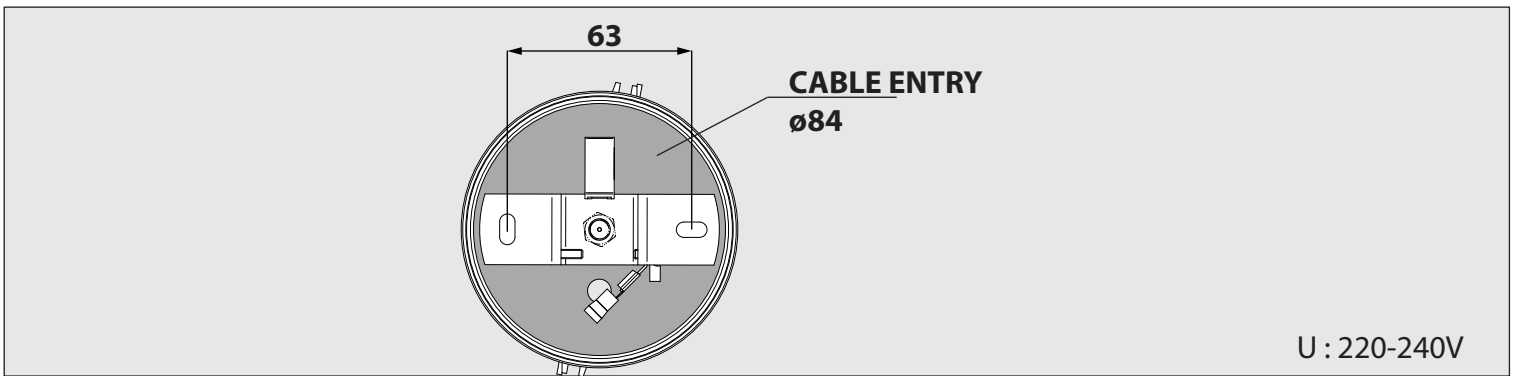
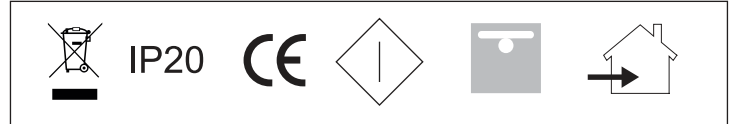
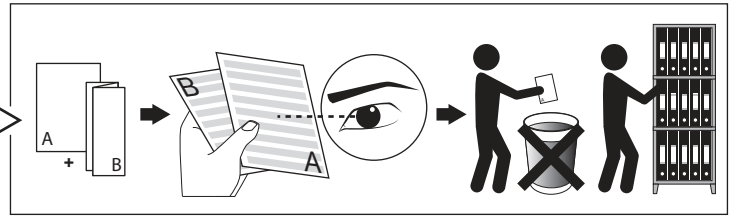
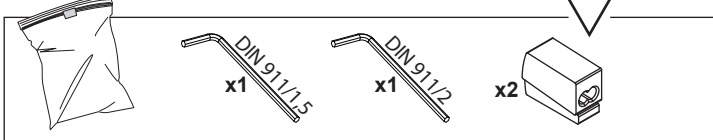
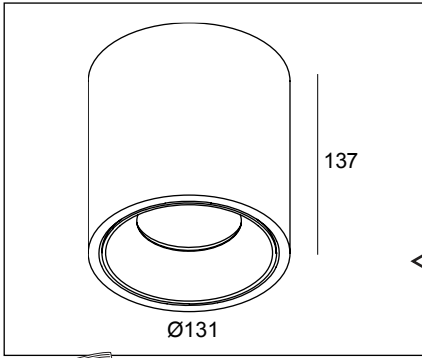
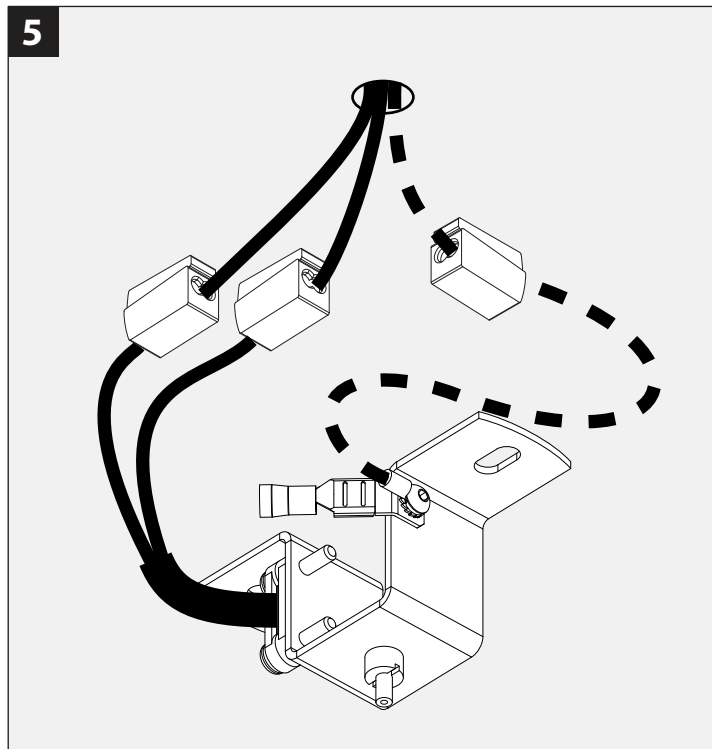
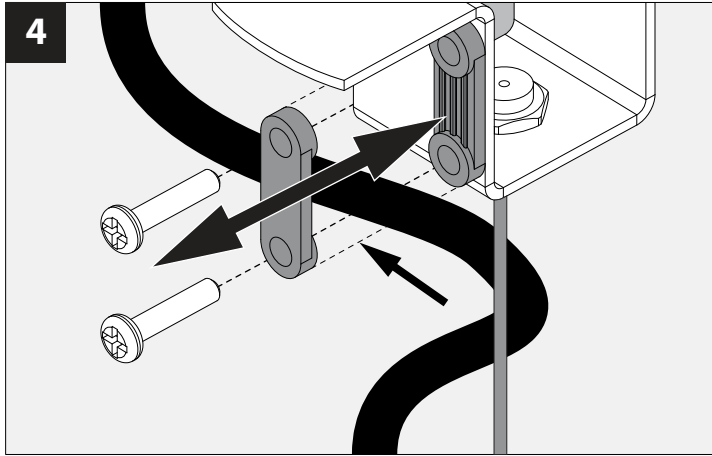


BOXY XL R C

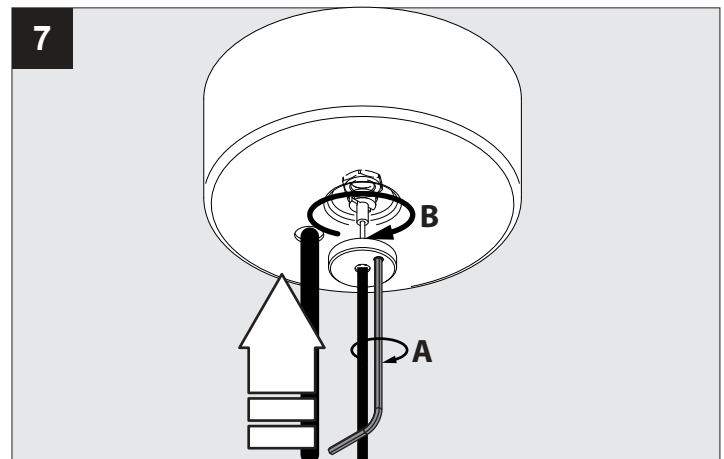
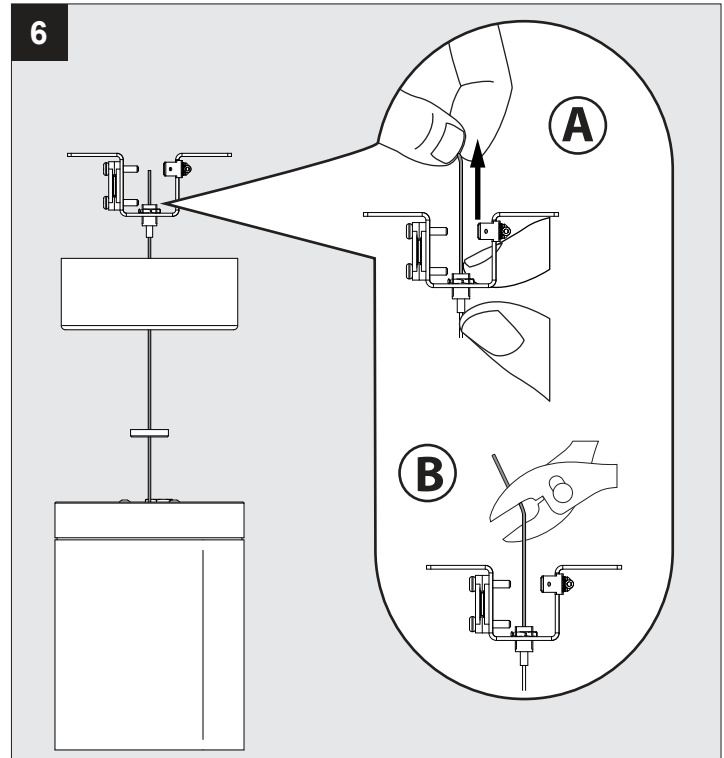
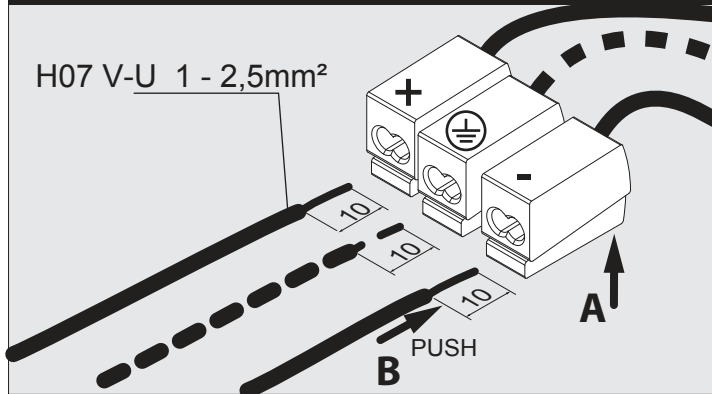
DEEL
PARTIE
TEIL
PART
PARTE
PARTE

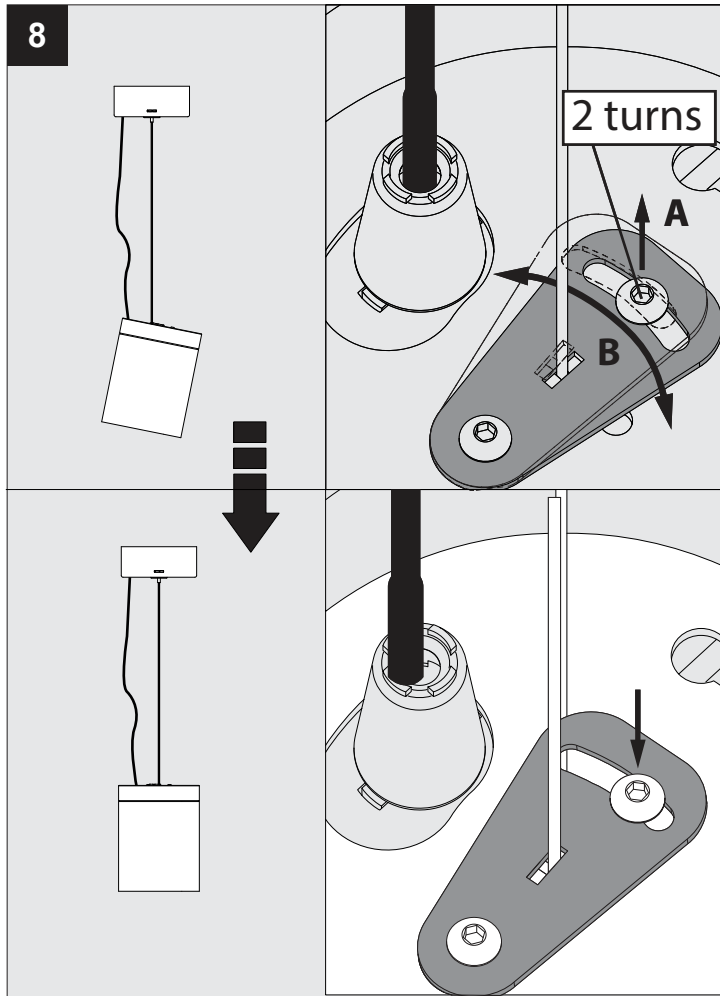
A





MAINS DIMMING





De verlichtingsbron van dit verlichtingstoestel zal enkel door de fabrikant of door de fabrikant aangestelde installateur vervangen worden.

La source lumière de cet appareil ne sera remplacée que par l'entrepri- se ou par un agent reconnu.

Das enthaltene Leuchtmittel sollte nur durch entsprechendes Fachper- sonal ersetzt werden.

The light source contained in this luminaire shall only be replaced by the manufacturer or his service agent.

La fuente de iluminación que tiene esta luminaria sólo puede rempla- zarse por el fabricante o por un instalador autorizado.

La sorgente luminosa incorporata in questo apparecchio può essere sostituita solo dal produt tore, da un suo centro assistenza oppure da una persona in possesso della necessaria abilitazione.

