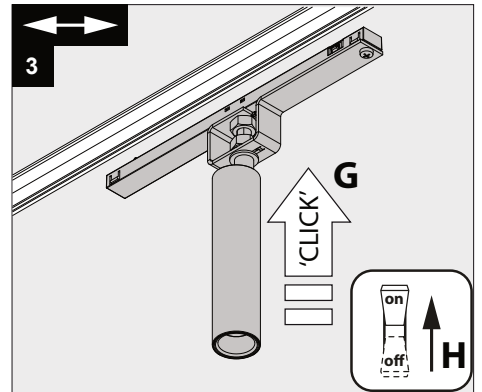
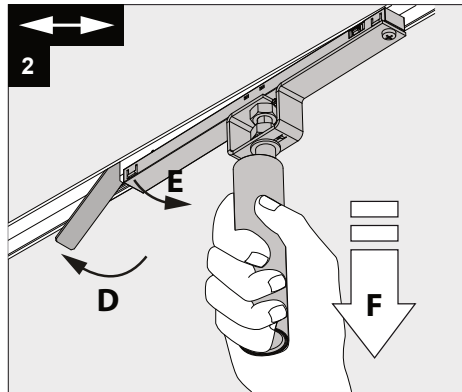
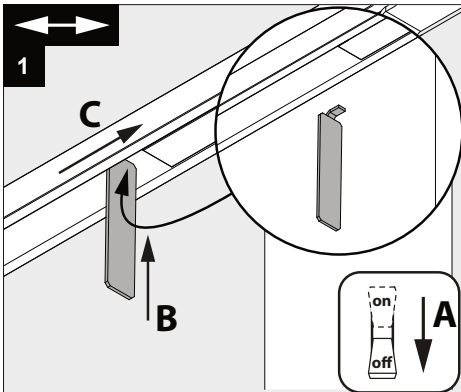
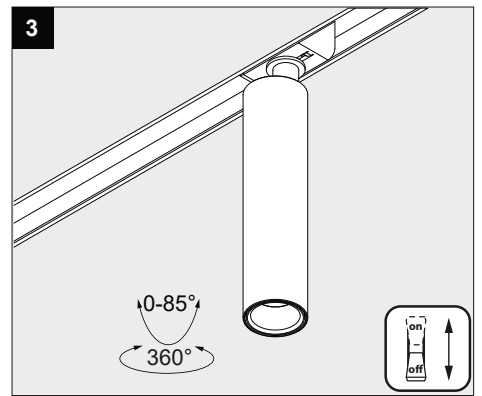
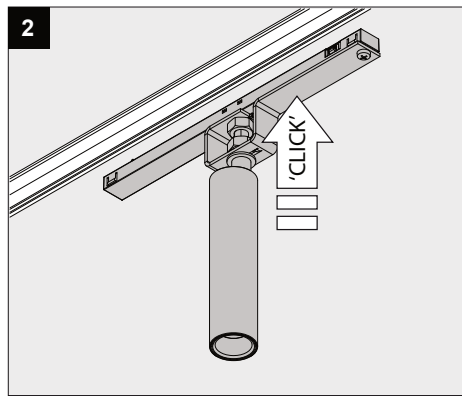
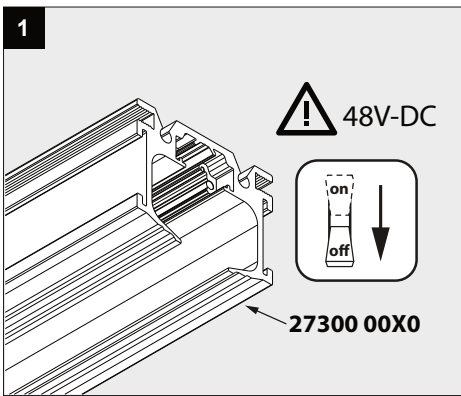
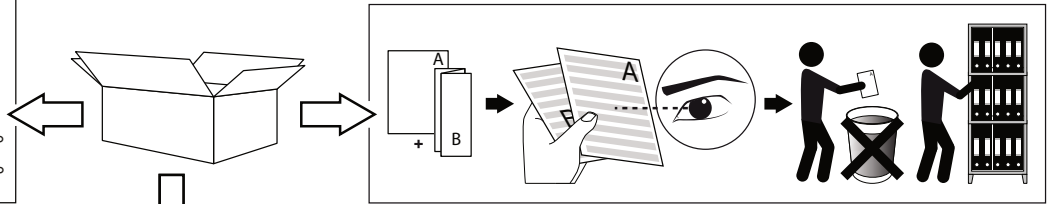
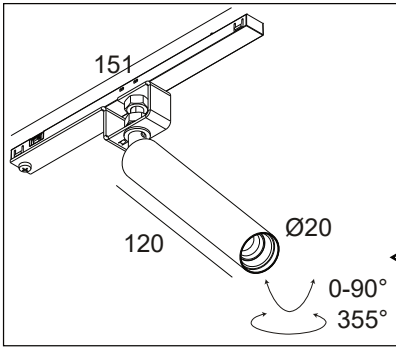




SPL14 - UHO L MDL **A**





Correct disposal of this product (Waste electrical & electronic equipment)
正确处置本产品 (废弃的电气和电子设备)
Правильная утилизация этого продукта (Утилизация электрического и электронного оборудования)
(الفصل المسحيح من هذا المنتج (نفايات المعدات الكهربائية والإلكترونية)

Correcte verwijdering van dit product (Elektrische & elektronische afvalapparatuur)
Comment éliminer ce produit (Déchets d'équipements électriques et électroniques)
Korrekte Entsorgung dieses Produkts (Elektronmüll)
Eliminación correcta de este producto (Material eléctrico y electrónico de descarte)
Corretto smaltimento del prodotto (Rifiuti elettrici ed elettronici)

Protected against solid objects greater than 12mm.
防止直径大于 12mm 的固体异物进入。
Защита от твёрдых объектов размером более 12 мм.

IP20 Beschermd tegen vaste voorwerpen die groter zijn dan 12 mm
Protégé contre les objets solides de plus de 12 mm
Geschützt gegen Festkörper größer als 12 mm
Protegido contra objetos sólidos superiores a 12 mm
Protetto contro oggetti solidi più grandi di 12 mm

محمي ضد الأجسام الصلبة أكبر من 12 مم

Only suited for goods at Safety Extra Low Voltage (below 50 V-AC / 120 V-DC)
商品具有双重绝缘 - 禁止接地。
Подходит только для товаров с безопасным сверхнизким напряжением
(ниже 50 В переменного тока / 120 В постоянного тока)

Enkel geschikt voor toestellen op zeer lage veiligheidsspanning
(minder dan 50 V-AC / 120 V-DC)
Convient uniquement pour les produits à très basse tension de sécurité
(moins de 50 V-AC / 120 V-DC)
Geeignet für Güter mit sehr niedriger Sicherheitsspannung
(unter 50 V-AC / 120 V-DC)
Se recomienda únicamente para aquellos productos de tensión de seguridad muy baja.
(menos de 50 V-AC / 120 V-DC)
Vale solo per prodotti a Bassissima tensione di sicurezza (inferiore a 50 V-AC / 120 V-DC)

This fitting should only be installed in rooms where direct contact with water is impossible
灯具应安装在无法与水直接接触的房间内。
Этот фитинг следует устанавливать только в помещениях, где прямой контакт с водой невозможен

Installeer het armatuur enkel in ruimten waar direct contact met water onmogelijk is.
Cet équipement doit être installé dans des pièces hors de toute projection d'eau.
Diese Leuchte darf nur in Räumen verwendet werden, in denen ein direkter Kontakt mit Wasser nicht möglich ist
Este aparato solamente puede ser instalado en habitaciones donde el contacto directo con el agua sea imposible
Questo apparecchio di illuminazione deve essere installato solamente in locali in cui il contatto con l'acqua è impossibile.

The products comply with the requirements of all European Directives applicable to them and are intended for sale in the European Economic Area.
产品符合所有相应的欧盟联邦指令 - 允许在欧洲经济区流通。
Продукция соответствует требованиям всех применяемых к ней Европейских Директив и предназначена для продажи на территории Объединенной Европы.

De producten voldoen aan de eisen van alle daarop toepasselijke Europese richtlijnen en zijn bestemd voor verkoop op het grondgebied van verenigd europa
Les produits répondent aux exigences de toutes les directives européennes applicables et sont destinés à la vente sur le territoire de l'Europe unie
Die Produkte erfüllen die Anforderungen aller geltenden europäischen Richtlinien und sind für den Verkauf im Hoheitsgebiet von United Europe bestimmt
Los productos cumplen los requisitos de todas las directivas europeas que les son aplicables y están destinados a la venta en el territorio de la Unión Europea
I prodotti soddisfano i requisiti di tutte le direttive europee applicabili e sono destinati alla vendita nel territorio dell'Europa unita

The products comply with the requirements of all Eurasian Customs Union Directives applicable to them and are intended for sale in Eurasian Economic Union, and are intended for sale in the European Economic Area.
产品符合所有相应的海关联盟国家认证 - 允许在海关联盟国家流通。
Продукция соответствует требованиям всех применимых к ним Директив Евразийского таможенного союза и предназначена для продажи в Евразийском экономическом союзе, и предназначена для продажи в Европейском экономическом пространстве.

De producten voldoen aan de eisen van alle daarop toepasselijke Euraziatische douane-unie richtlijnen en zijn bestemd voor verkoop op het grondgebied van Euraziatische Economische Unie.
Les produits répondent aux exigences de toutes les directives applicables de l'Union douanière eurasiennne et sont destinés à la vente sur le territoire de la Euraziatische Economische Unie.
Die Produkte entsprechen den Anforderungen aller Richtlinien der Eurasischen Zollunion auf sie anwendbar und zum Verkauf in der Eurasischen Wirtschaftsunion bestimmt. und sind beabsichtigt zum Verkauf im Europäischen Wirtschaftsraum.
Los productos cumplen los requisitos de todas las directivas de la Unión Aduanera Euroasiática que les son aplicables y están destinados a la venta en el territorio de Unión Económica Euroasiática.
I prodotti sono conformi ai requisiti di tutte le Direttive dell'Unione doganale euroasiatiche applicabili a tali paesi e sono destinati alla vendita nell'Unione economica eurasiatica.

The products comply with the requirements of all Moroccan Directives applicable to them and are intended for sale in Morocco.
产品符合所有相应的摩洛哥认证 - 允许在摩洛哥流通。
Продукты соответствуют требованиям всех применимых к ним марокканских директив и предназначены для продажи в Марокко.

De producten voldoen aan de eisen van alle daarop toepasselijke Marokkaanse richtlijnen en zijn bestemd voor verkoop op het grondgebied van Marokko.
Les produits répondent aux exigences de toutes les directives marocaines applicables et sont destinés à la vente sur le territoire marocain.
Die Produkte entsprechen den Anforderungen aller für sie geltenden marokkanischen Richtlinien und sind für den Verkauf in Marokko bestimmt.
Los productos cumplen con los requisitos de todas las directivas marroquíes que les son aplicables y están destinados a la venta en Marruecos.
I prodotti sono conformi ai requisiti di tutte le Direttive Marroccan ad essi applicabili e sono destinati alla vendita in Marocco.

The products comply with the requirements of all Great Britain's applicable directives and legislations and are intended for sale in Great Britain.
产品符合所有相应的英国认证 - 允许在英国流通。
Продукция соответствует требованиям всех действующих директив и законодательства Великобритании и предназначена для продажи в Великобритании.

De producten voldoen aan de eisen van alle toepasselijke richtlijnen en wetgevingen in Groot-Brittannië en zijn bedoeld voor verkoop in Groot-Brittannië.
Les produits sont conformes aux exigences de toutes les directives et législations applicables en Grande-Bretagne et sont destinés à la vente en Grande-Bretagne.
Die Produkte entsprechen den Anforderungen aller geltenden Richtlinien und Gesetze Großbritanniens und sind für den Verkauf in Großbritannien bestimmt.
Los productos cumplen con los requisitos de todas las directivas y legislaciones aplicables de Gran Bretaña y están destinados a la venta en Gran Bretaña.
I prodotti sono conformi ai requisiti di tutte le direttive e legislazioni applicabili della Gran Bretagna e sono destinati alla vendita in Gran Bretagna.

Caution hot surface - do not touch - install out of reach.
警告：表面高温 - 严禁接触 - 并须安装在用户接触不到的地方。
Осторожно, горячая поверхность - не трогать - установить в недоступном месте.

Opgepast warm oppervlak - niet aanraken - buiten bereik installeren
Attention surface de contact chaude - ne pas toucher - installer hors d'atteinte
Achtung heiße Oberfläche - Nicht Berühren - Nur unerreichbar installieren
Cuidado superficie caliente. No la toque
Attenzione superficie calda - non toccare - installare in luogo non accessibile

Replaceable (LED only) light source by a professional
可由专业人士更换 (仅限于LED) 光源
Сменный (только светодиодный) источник света только квалифицированным персоналом

Verlichtingsbron (enkel LED) kan enkel vervangen worden door een professional
La source d'éclairage (uniquement LED) ne peut être remplacée que par un professionnel
Die Lichtquelle (nur LED) kann nur von einem Fachmann ausgetauscht werden
La fuente de iluminación (solo LED) y equipo de control solo puede ser reemplazada por un profesional
La fonte di illuminazione (solo LED) può essere sostituita solo da un professionista



This product contains a light source of energy efficiency class F at 2700K, CRI90
本产品包含能效等级为 F 2700K - CRI90 的光源
Этот артикул содержит источник света с энергоэффективностью класса F, 2700K, CRI90

F Dit product bevat een verlichtingsbron van energie-efficiëntieklasse F, bij 2700K, CRI90
Ce produit contient une source d'éclairage de classe d'efficacité énergétique F pour 2700K, CRI90
Dieses Produkt enthält eine Lichtquelle der Energieeffizienzklasse F bei 2700K, CRI90
Este producto contiene una fuente de iluminación de clase de eficiencia energética F en 2700K, CRI90
Questo prodotto contiene una fonte di illuminazione in classe di efficienza energetica F a 2700K, CRI90

This product contains a light source of energy efficiency class E at 3000K, CRI90
本产品包含能效等级为 E 3000K - CRI90 的光源
Этот артикул содержит источник света с энергоэффективностью класса E, 3000K, CRI90

E Dit product bevat een verlichtingsbron van energie-efficiëntieklasse E, bij 3000K, CRI90
Ce produit contient une source d'éclairage de classe d'efficacité énergétique pour 3000K, CRI90
Dieses Produkt enthält eine Lichtquelle der Energieeffizienzklasse E bei 3000K, CRI90
Este producto contiene una fuente de iluminación de clase de eficiencia energética E en 3000K, CRI90
Questo prodotto contiene una fonte di illuminazione in classe di efficienza energetica E a 3000K, CRI90