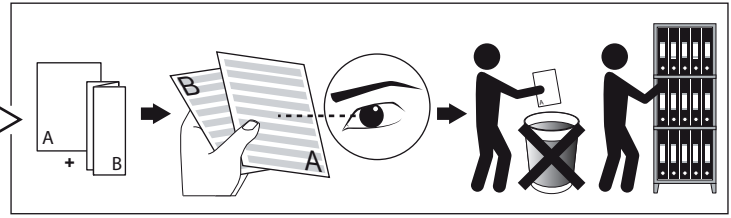
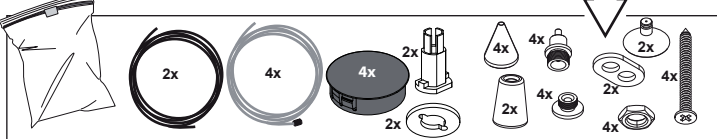


SUPERNOVA LINE 125 TW
DOWN-UP DIM5

DEEL
PARTIE
TEIL
PART
PARTE
PARTE

A



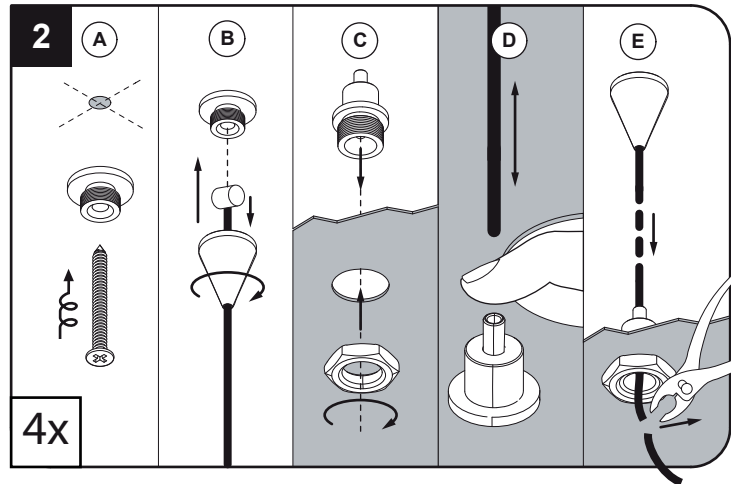
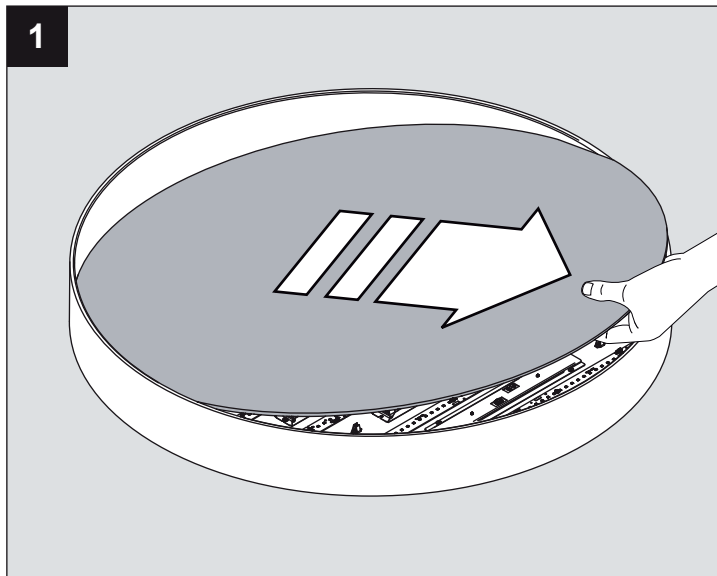
ADRESS "0" (Power) = 0% ↔ 100%
ADRESS "1" (Color) = 2700K ↔ 5700K

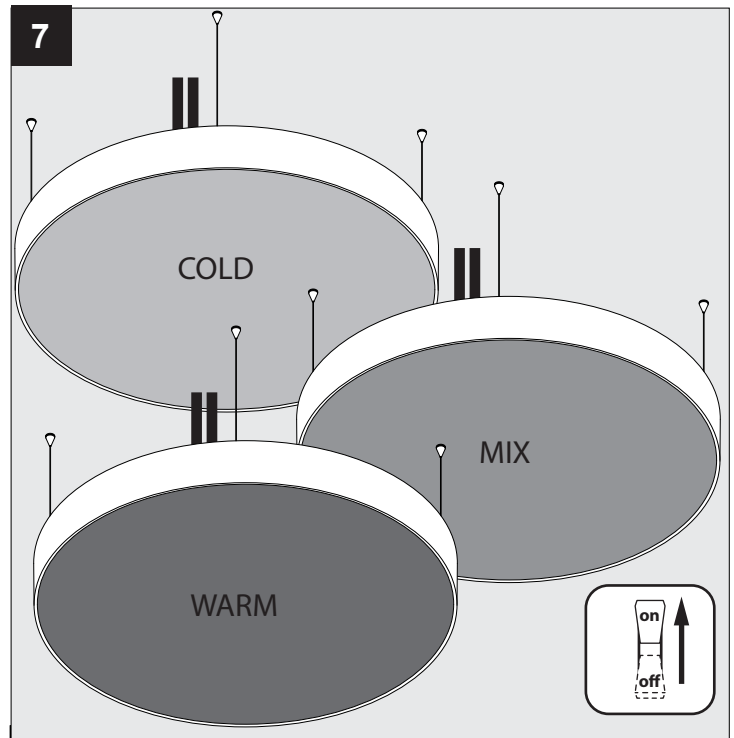
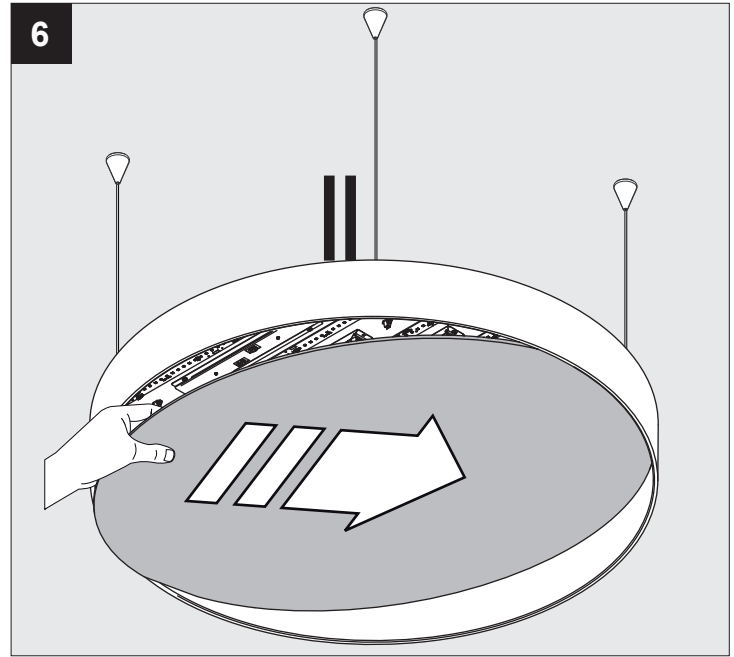
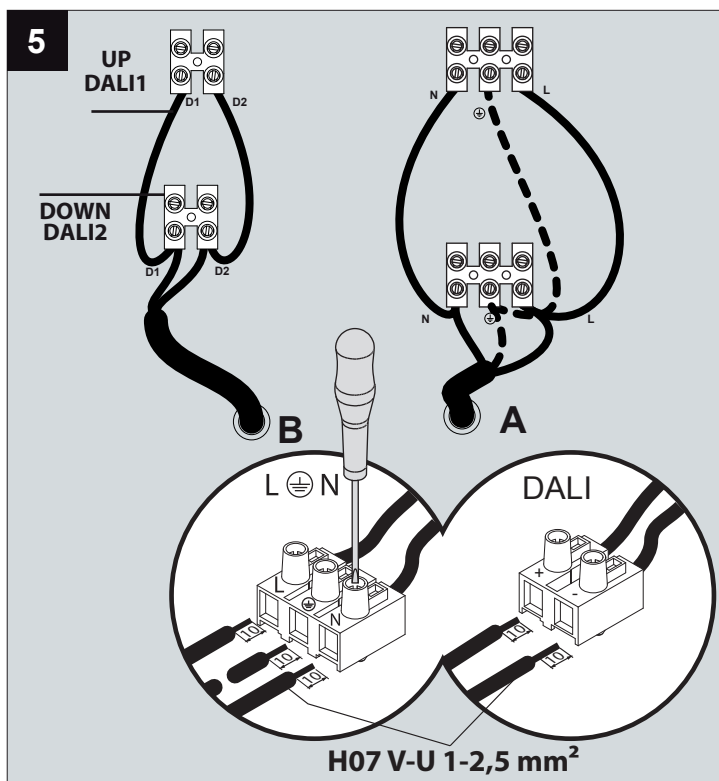
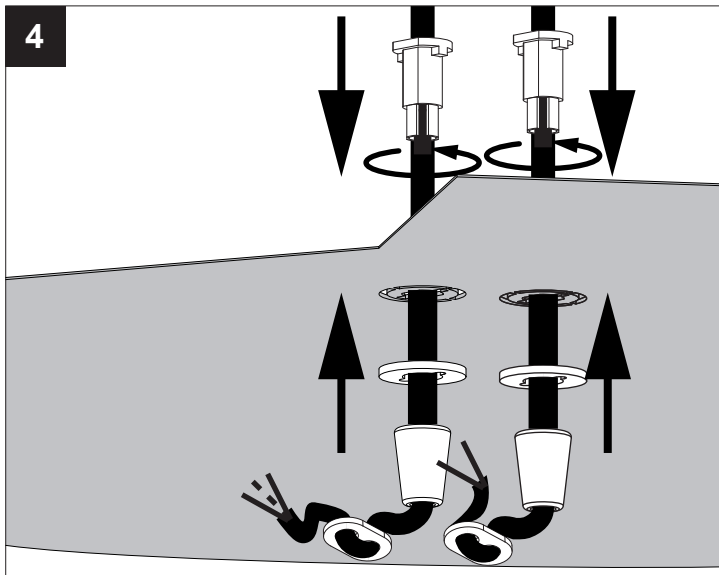
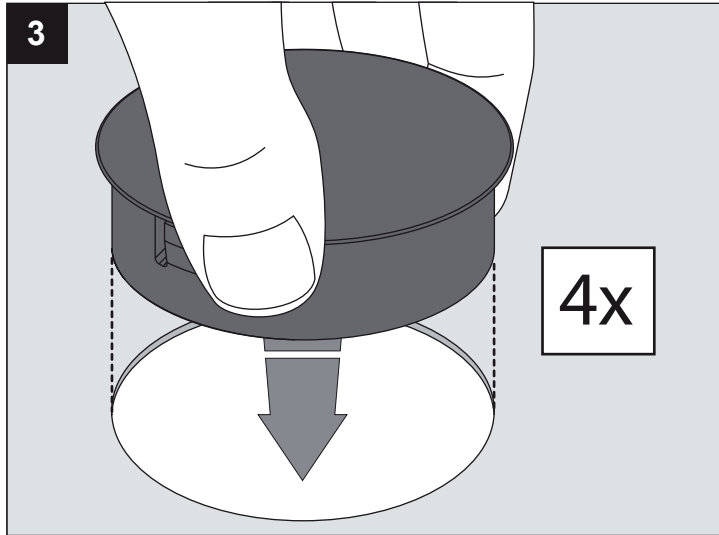
Methode DT6
(Device Type 6)

Warm White 50%
Cold White 50%

IP20 Beschermtd tegen vaste voorwerpen die groter zijn dan 12 mm
Protégé contre les objets solides de plus de 12 mm
Geschützt gegen Festkörper größer als 12 mm
Protected against solid objects greater than 12 mm
Protegido contra objetos sólidos superiores a 12 mm
Protetto contro oggetti solidi più grandi di 12 mm

Voorzien van aardingsaansluiting
Avec mise à la terre
Ausgerüst tet mit Erdungsanschluss
Provided with grounding
Con la toma de tierra
Con presa a terra





fabrikant of door de fabrikant aangestelde installateur vervangen worden.

La source lumière de cet appareil ne sera remplacée que par l'entreprise ou par un agent reconnu.

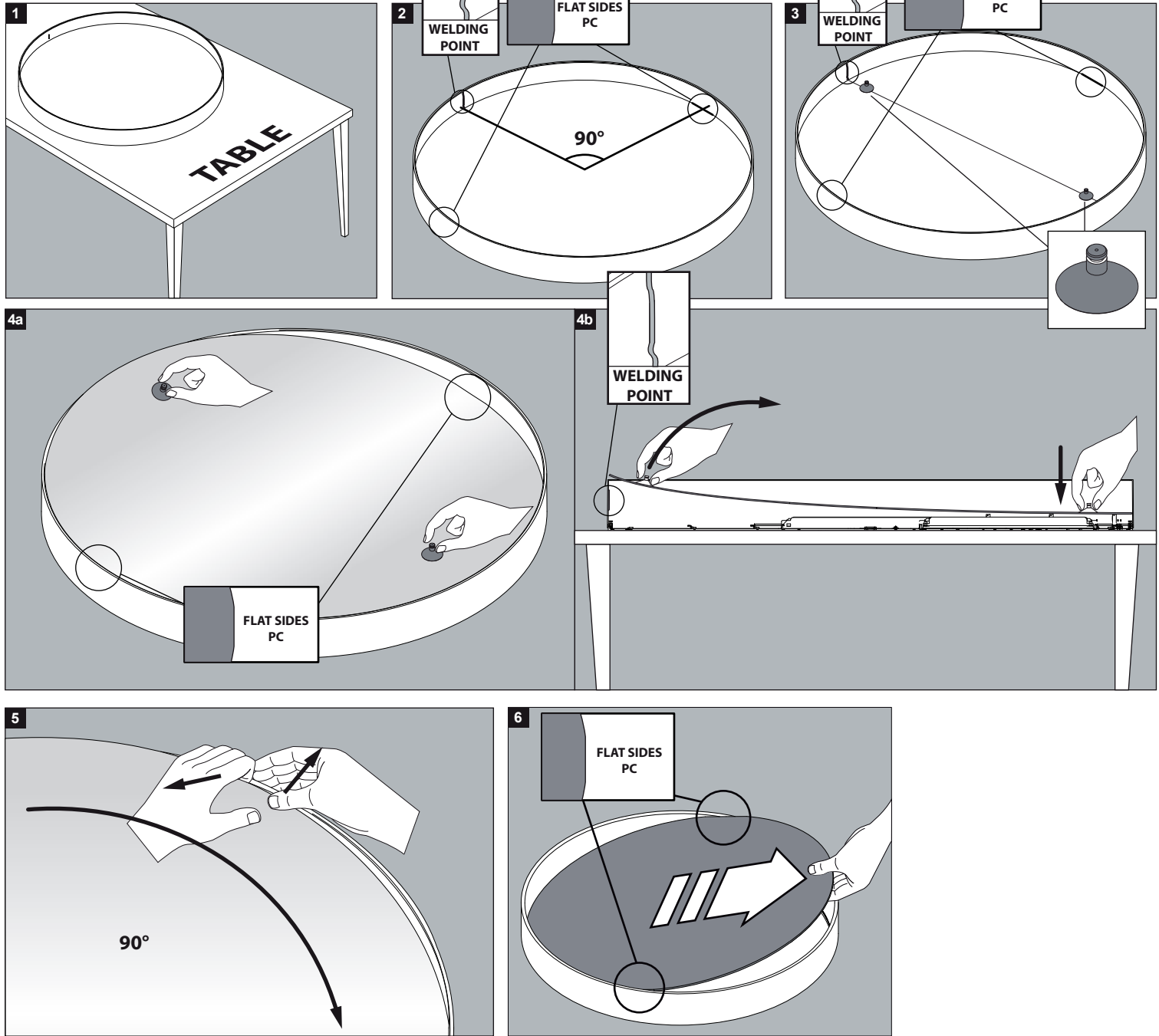
Das enthaltene Leuchtmittel sollte nur durch entsprechendes Fachpersonal ersetzt werden.

The light source contained in this luminaire shall only be replaced by the manufacturer or his service agent.

La fuente de iluminación que tiene esta luminaria sólo puede remplazarse por el fabricante o por un instalador autorizado.

La sorgente luminosa incorporata in questo apparecchio può essere sostituita solo dal produt tore, da un suo centro assistenza oppure da una persona in possesso della necessaria abilitazione.

HOW TO REMOVE THE LENS?



HOW TO PUT THE LENS BACK?

