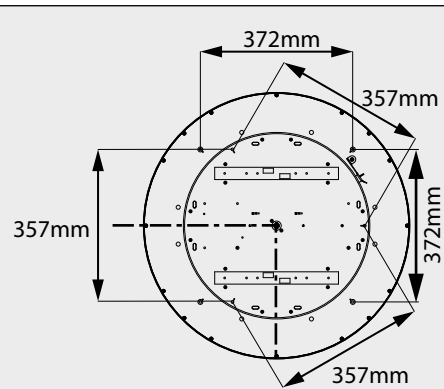
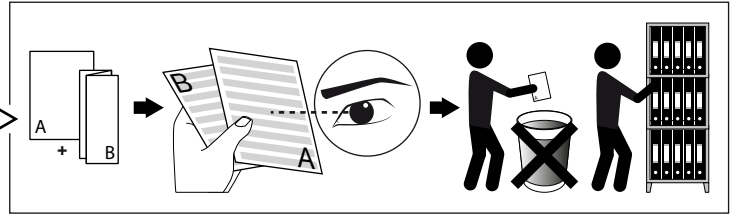
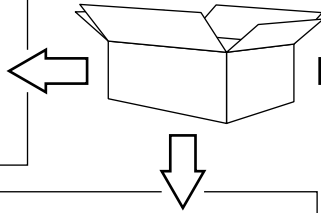
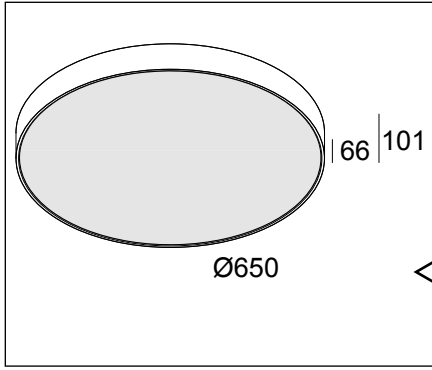


**SUPERNOVA FLAT 6583 DOWN-UP**

DEEL  
PARTIE  
TEIL  
PART  
PARTE  
PARTE

**A**



**REQUIRED**

Central rod susp.	
Supernova flat 1m	274 97 10
Central susp.	
Supernova flat 3m	328 26 23
Suspension set 25 3m	328 25 43

**OPTIONS SUSPENDED FIXATION**

Cable Base R	203 99 55
Cable Base S	203 99 56
Coverset R 100	204 00 100
Coverset R 90	204 00 90
Coverset R 62	204 00 62
Coverset S 62	204 62 62
Coverset S 80	204 80 80
Coverset S 90	204 90 90

**UGR <19 @ 930mA ( 70% ) / UGR possible at lower dimming**

<b>P<sub>o</sub></b>	<b>68W @ 1400mA DOWN / 22W UP @ 500mA</b>	<b>P<sub>Tot</sub></b>	<b>90W</b>
<b>U</b>	<b>220-240V / 0 50-60Hz</b>		



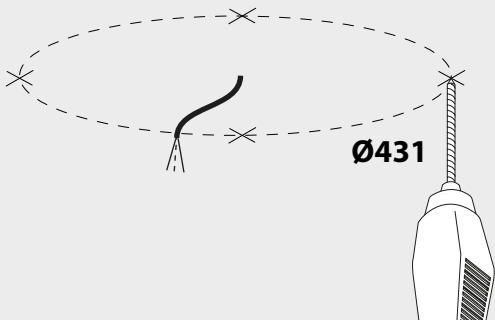
**IP20**

Beschermd tegen vaste voorwerpen die groter zijn dan 12 mm  
Protégé contre les objets solides de plus de 12 mm  
Geschützt gegen Festkörper größer als 12 mm  
Protected against solid objects greater than 12 mm  
Protegido contra objetos sólidos superiores a 12 mm  
Protetto contro oggetti solidi più grandi di 12 mm

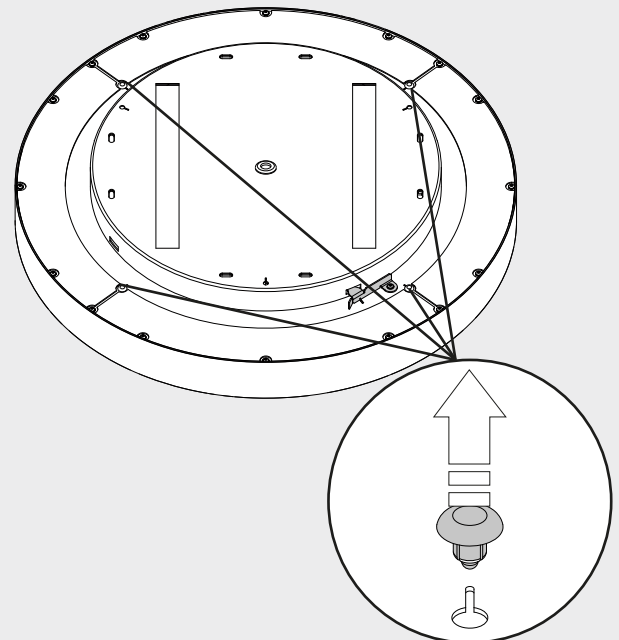


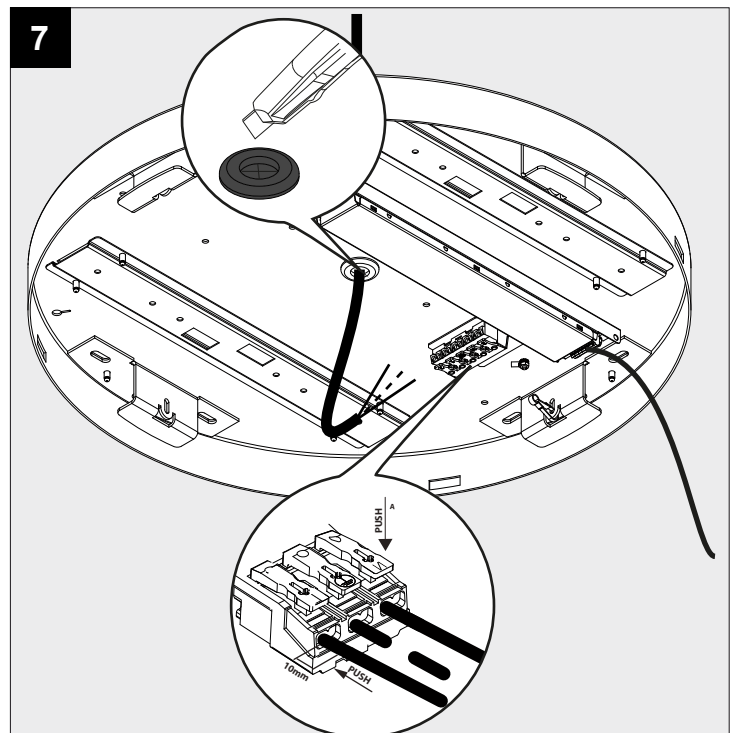
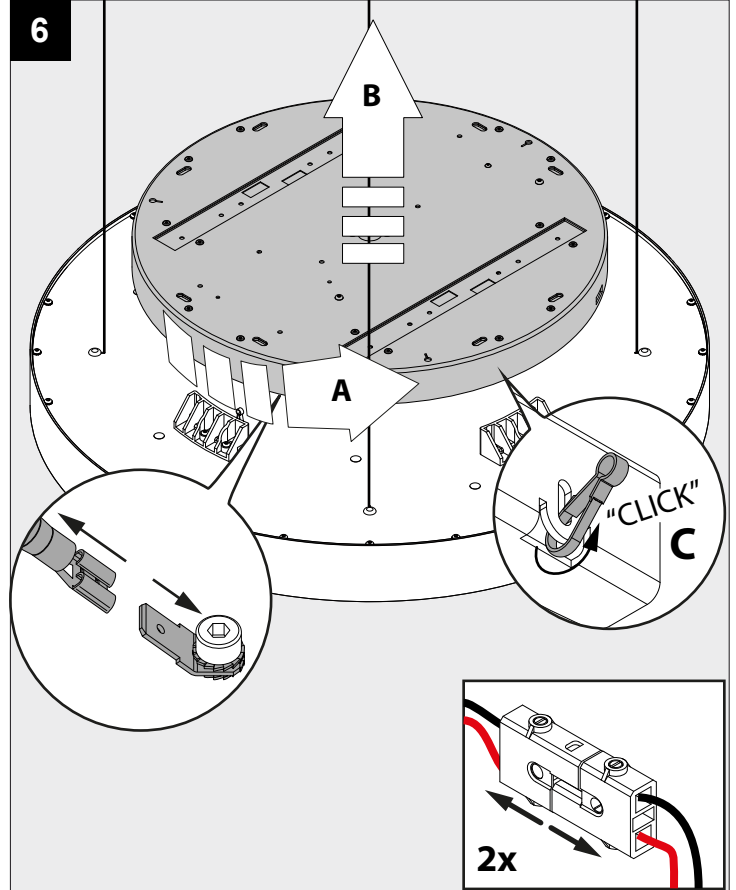
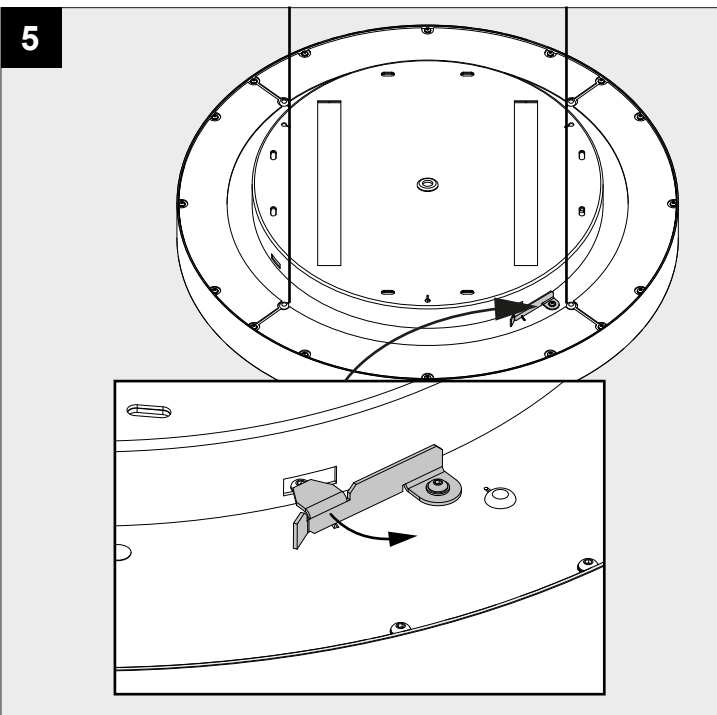
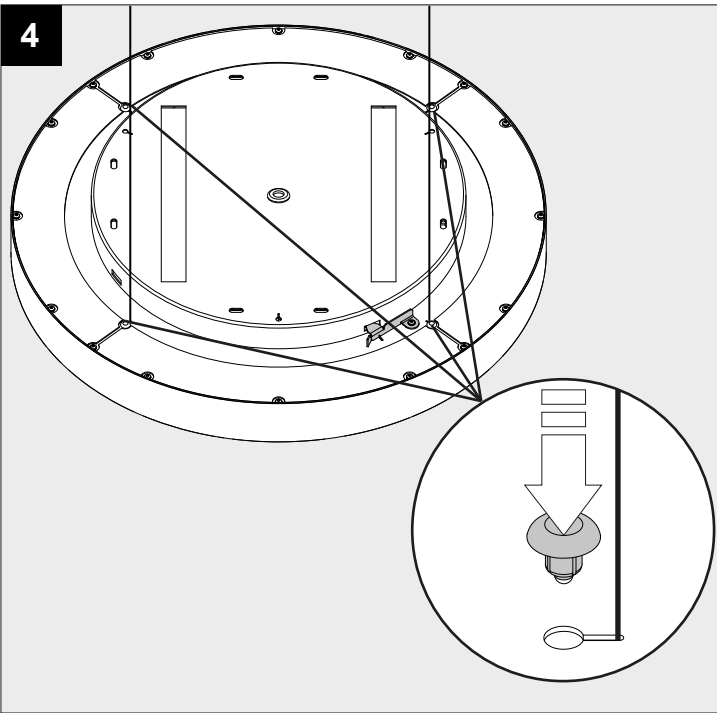
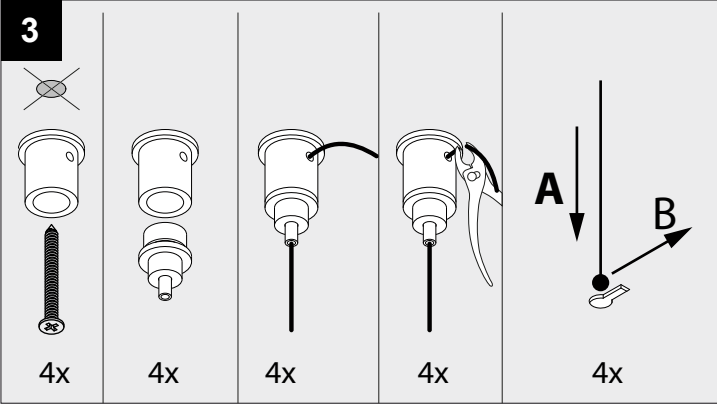
Voorzien van aardingsaansluiting  
Avec mise à la terre  
Ausgerüstet mit Erdungsanschluss  
Provided with grounding  
Con la toma de tierra  
Con presa a terra

**1**



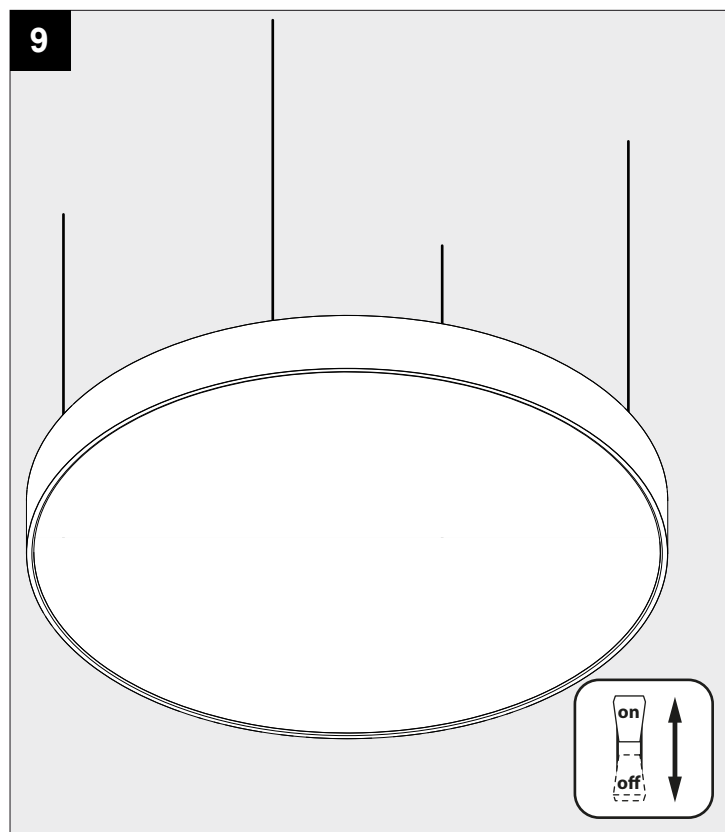
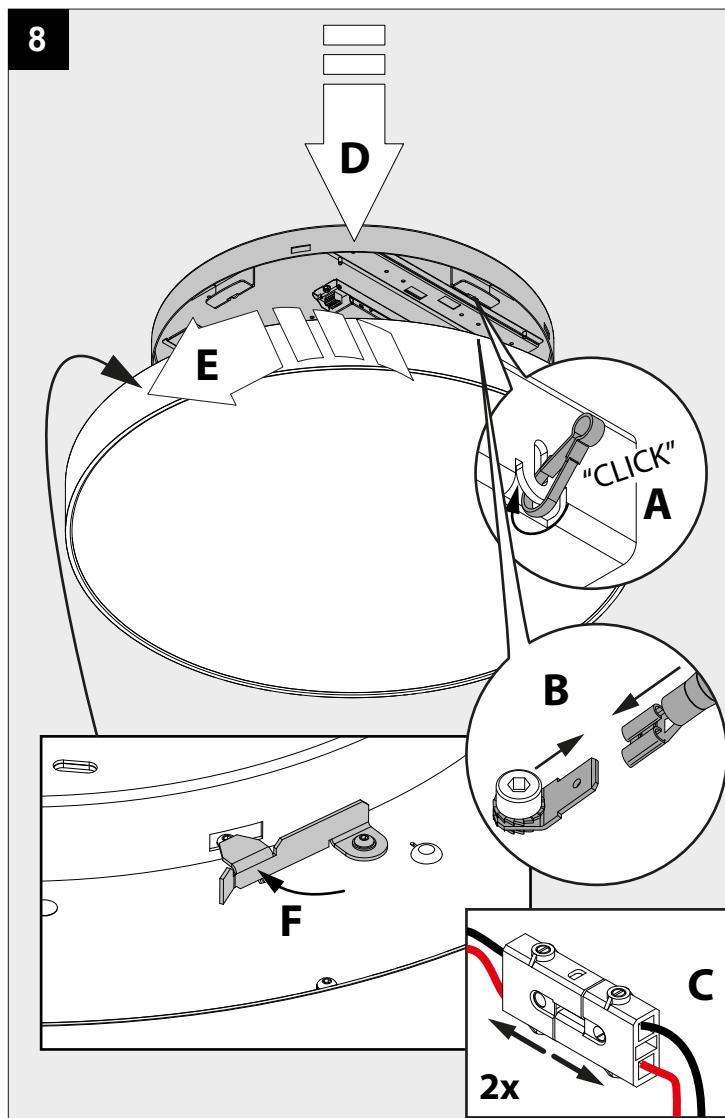
**2**





DIP SWITCH position

SEC	4	3	2	1	SEC	4	3	2	1
350mA	-	-	-	-	910mA	-	-	-	ON
420mA	ON	-	-	-	930mA	ON	-	-	ON
450mA	-	ON	-	-	1050mA	-	ON	-	ON
500mA	ON	ON	-	-	1130mA	ON	ON	-	ON
650mA	-	-	ON	-	1150mA	-	-	ON	ON
700mA	ON	-	ON	-	1200mA	ON	-	ON	ON
750mA	-	ON	ON	-	1300mA	-	ON	ON	ON
840mA	ON	ON	ON	-	1400mA	ON	ON	ON	ON



De verlichtingsbron van dit verlichtingstoestel zal enkel door de fabrikant of door de fabrikant aangestelde installateur vervangen worden.

La source lumière de cet appareil ne sera remplacée que par l'entrepri- se ou par un agent reconnu.

Das enthaltene Leuchtmittel sollte nur durch entsprechendes Fachper- sonal ersetzt werden.

The light source contained in this luminaire shall only be replaced by the manufacturer or his service agent.

La fuente de iluminación que tiene esta luminaria sólo puede rempla- zarse por el fabricante o por un instalador autorizado.

La sorgente luminosa incorporata in questo apparecchio può essere sostituita solo dal produt tore, da un suo centro assistenza oppure da una persona in possesso della necessaria abilitazione.