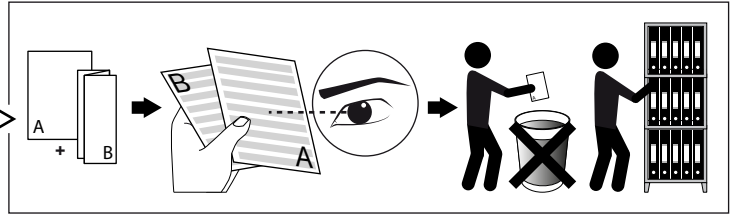


FTL POWERBOX

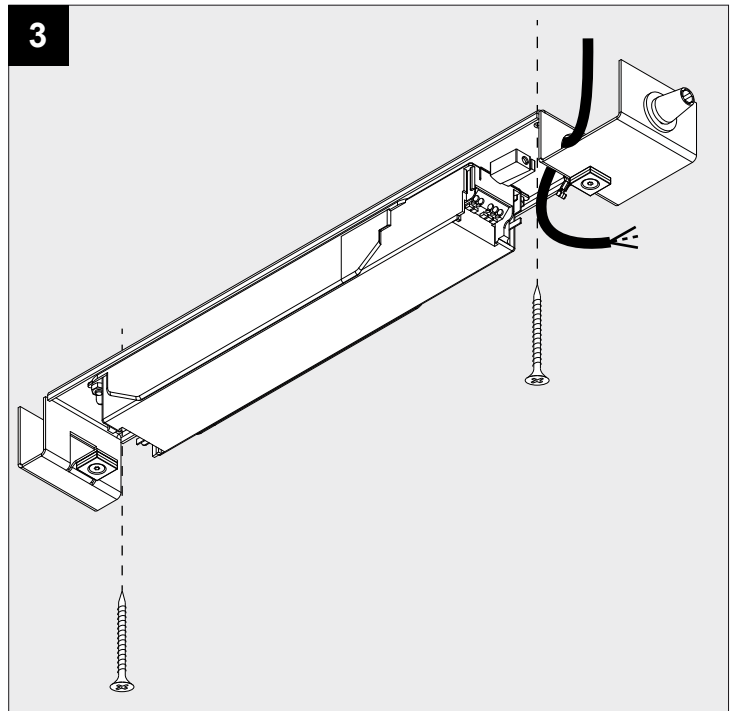
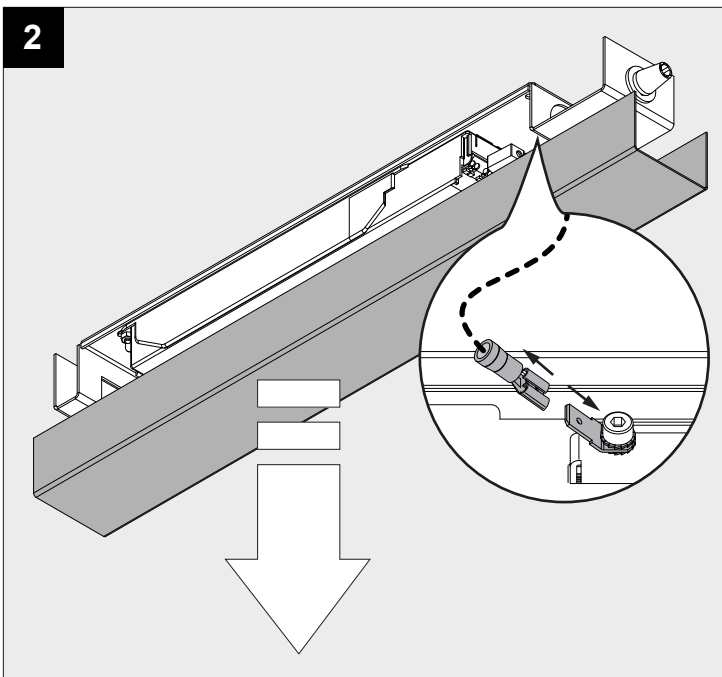
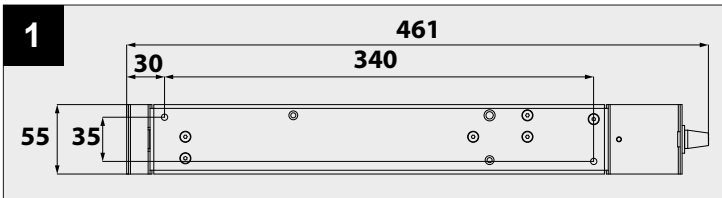
DEEL
PARTIE
TEIL
PART
PARTE
PARTE **A**



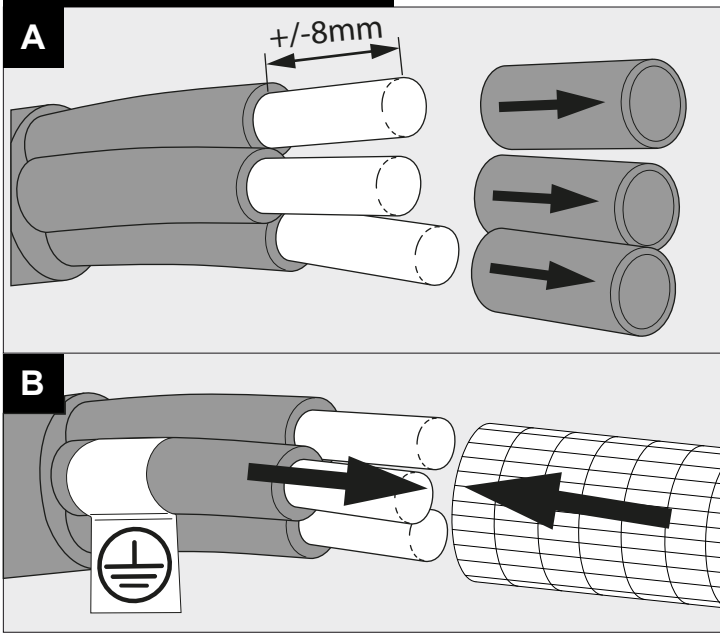
300 24 060		300 24 060 ED1 1-10V DIMMING		300 24 150 ED5 DALI DIMMING	
P	60W	P	60W	P	150W
U _{in}	220-240V	U _{in}	220-240V	U _{in}	220-240V
U _{out}	24V-DC	U _{out}	24V-DC	U _{out}	24V-DC

IP20
 Beschermd tegen vaste voorwerpen die groter zijn dan 12 mm
 Protégé contre les objets solides de plus de 12 mm
 Geschützt gegen Festkörper größer als 12 mm
 Protected against solid objects greater than 12 mm
 Protegido contra objetos sólidos superiores a 12 mm
 Protetto contro oggetti solidi più grandi di 12 mm

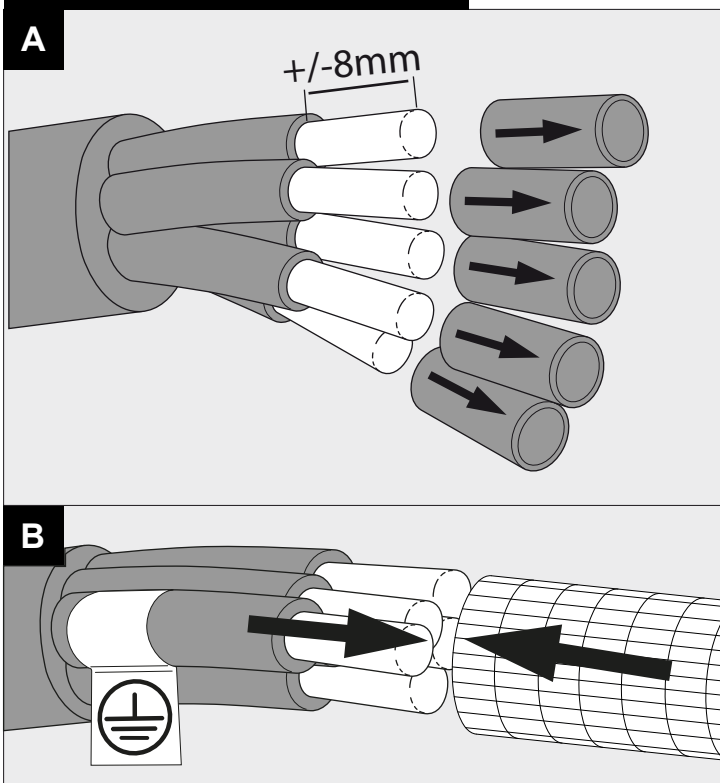
Voorzien van aardingsaansluiting
 Avec mise à la terre
 Ausgerüst tet mit Erdungsanschluss
 Provided with grounding
 Con la toma de tierra
 Con presa a terra



4 - WIRING 300 24 060



4 - WIRING 300 24 060 ED1



4 - WIRING 300 24 060 ED5

