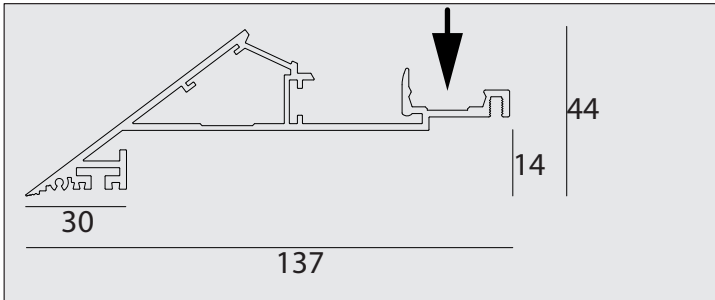
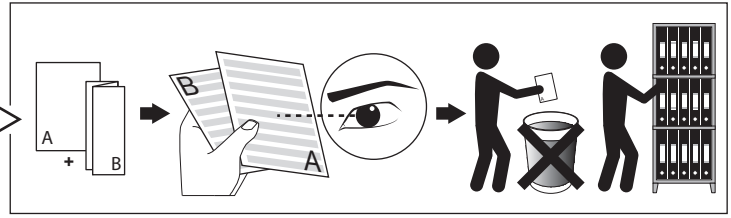
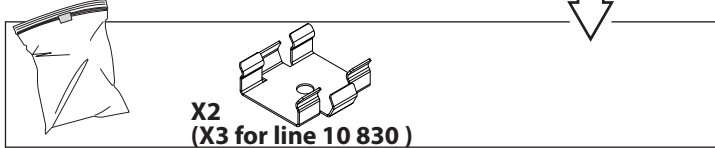


SPT PRO - LED LINE 1 830
 SPT PRO - LED LINE 5 830
 SPT PRO - LED LINE 10 830

DEEL
 PARTIE
 TEIL
 PART
 PARTE
 PARTE

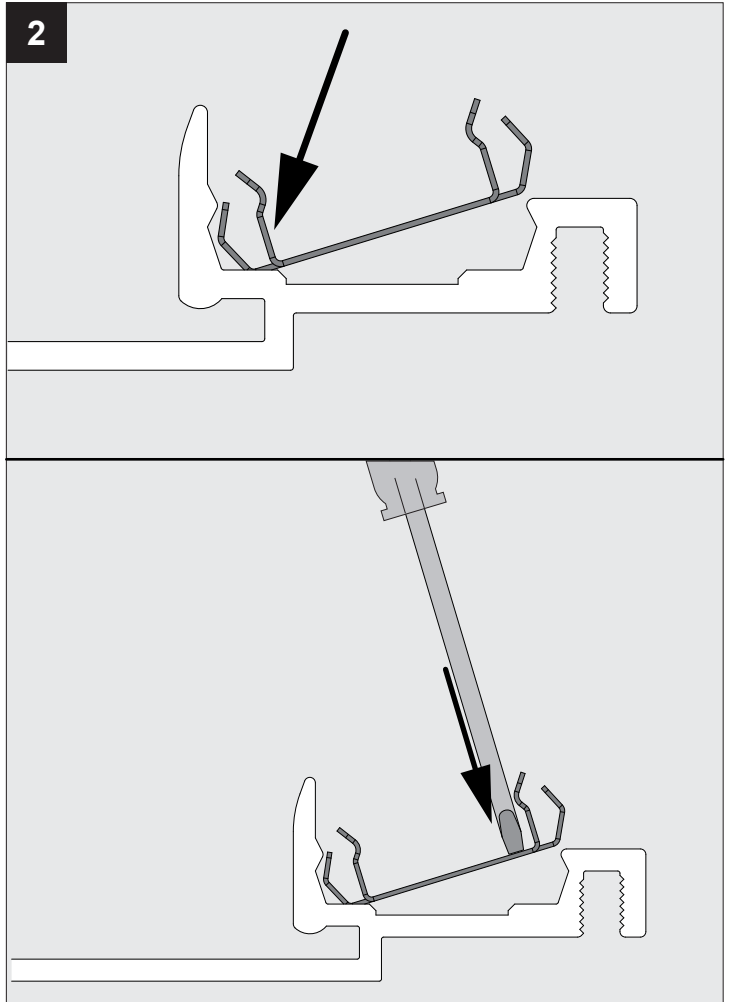
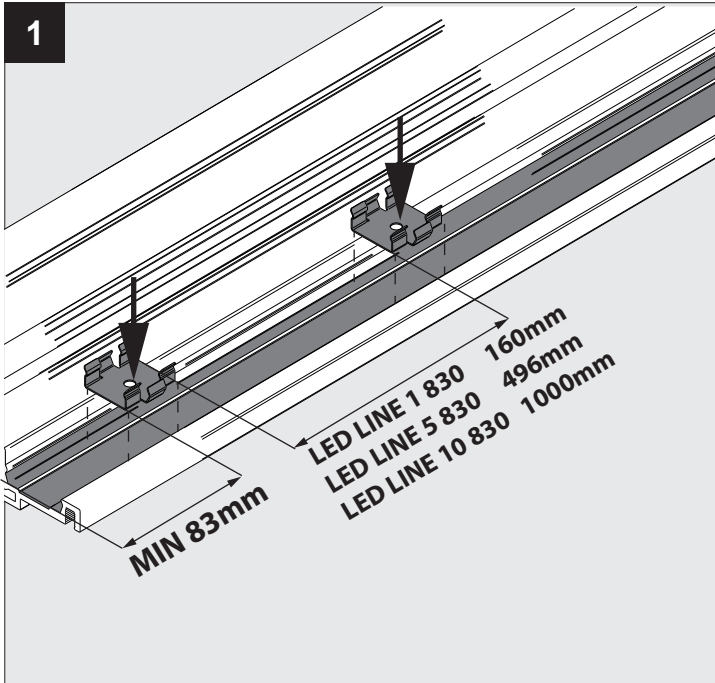
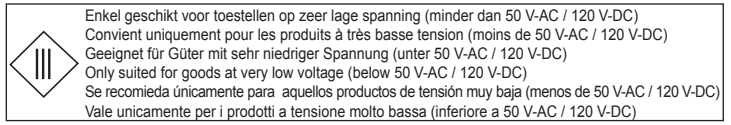
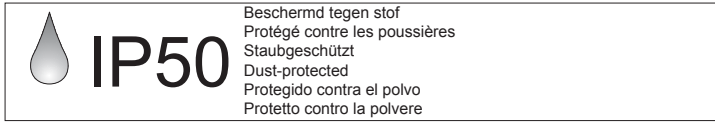
A

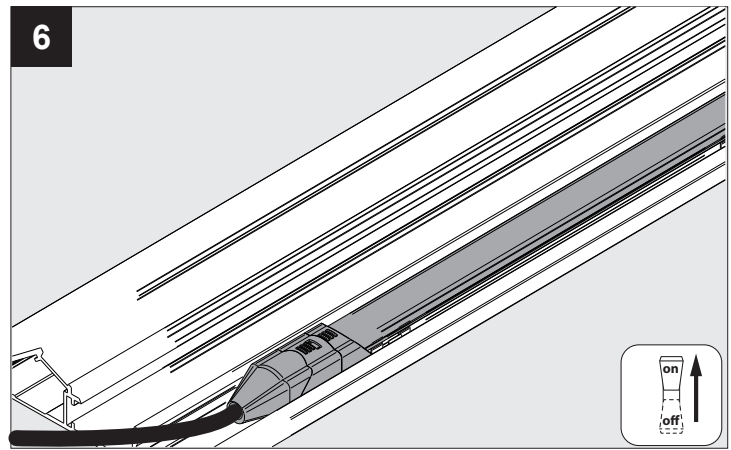
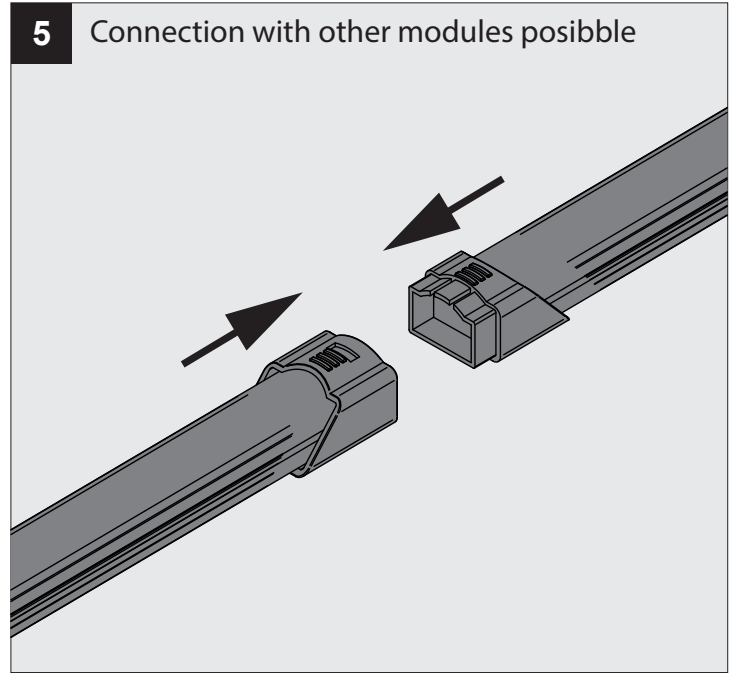
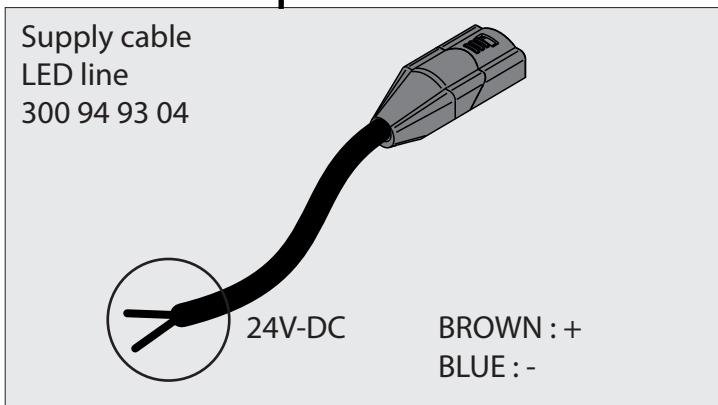
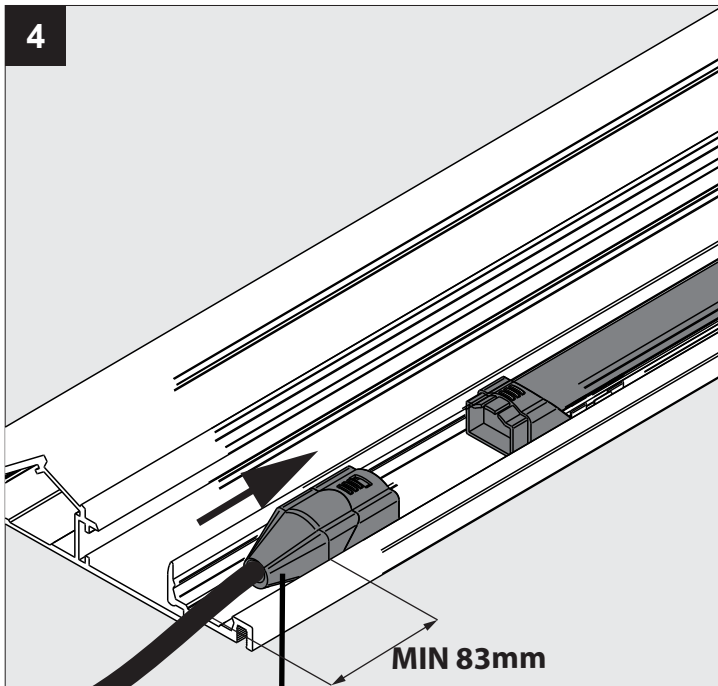
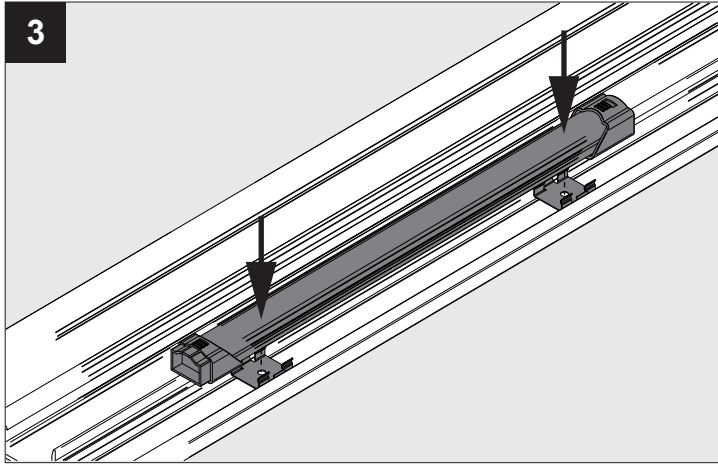


REQUIREMENTS

SPT PRO - PROFILE 372 01 00
 Supply cable LED line 300 94 93 04

LED LINE	1 830	5 830	10 830
U	24V-DC	24V-DC	24V-DC
P ₀	2W	6W	12W





De verlichtingsbron van dit verlichtingstoestel zal enkel door de fabrikant of door de fabrikant aangestelde installateur vervangen worden.

La source lumière de cette appareil, sera remplacé que par l'entrepri- se ou par un agent service connue ou par un électricien qualifié.

Das enthaltene Leuchtmittel sollte nur durch den Hersteller, seinen Kundendienst oder durch eine ähnlich qualifizierte Person ersetzt werden.

The light source contained in this luminaire shall only be replaced by the manufacturer or his service agent or a similar qualified person.

La fuente de iluminación que tiene esta luminaria sólo puede remplazarse por el fabricante o por un instalador cualificado.

La sorgente luminosa incorporata in questo apparecchio può essere sostituita solo dal produttore, da un suo centro assistenza oppure da una persona in possesso della necessaria abilitazione.