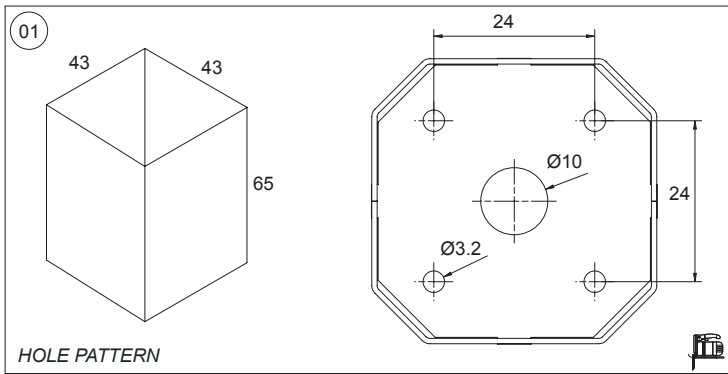


WAARSCHUWING Lees de algemene gebruiksvoorwaarden : **DEEL B**
AVERTISSEMENT Lire attentivement les conditions générales d'utilisation : **PARTIE B**
WARNUNG Lesen Sie die allgemeinen Gebrauchsanweisungen : **TEIL B**
WARNING Read the general directions : **PART B**
AMMONIZIONE Leggere attentamente le condizioni generali di utilizzazione : **PARTE B**
EDVERTENCIA Leer atentamente las condiciones generales de uso : **PARTE B**



- Bevestiging vloer + wand inbouw
- Montage sol + mur encastré
- Montage boden + wand eingebaut
- Fixation floor + wall recessed
- Montaje suelo + pared empotrado
- Montaggio pavimento + parete incasso



01. MAKE HOLE PATTERN
02. PLACE CONCRETE BOX
03. PLACE DEVICE

