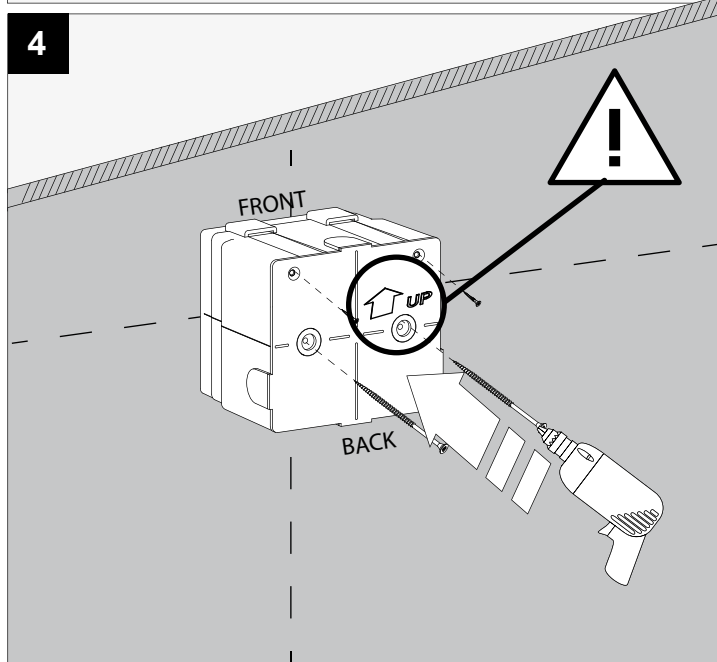
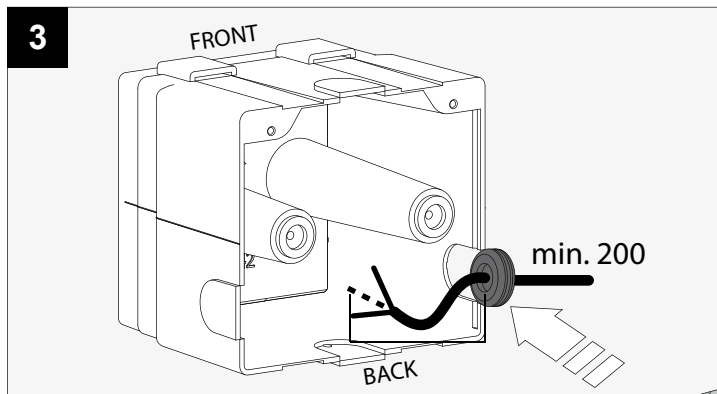
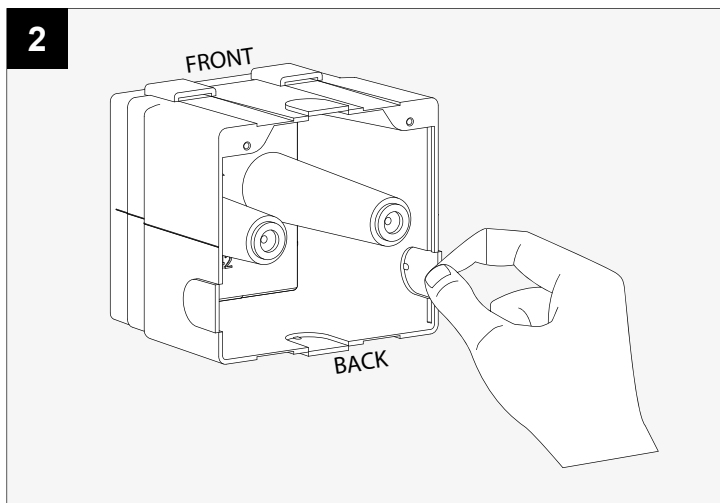
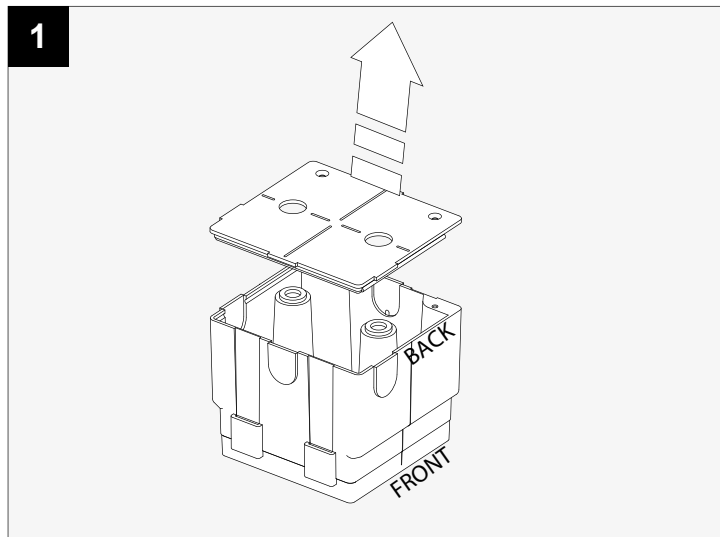
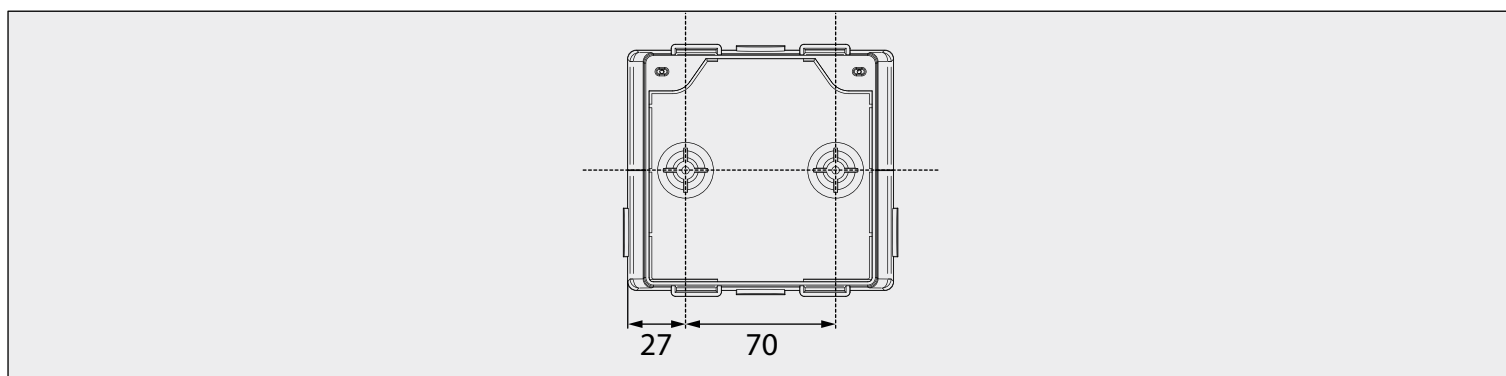
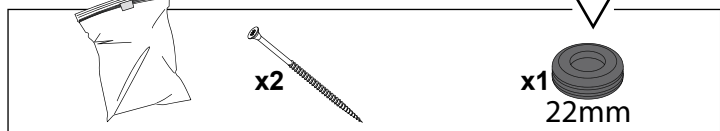
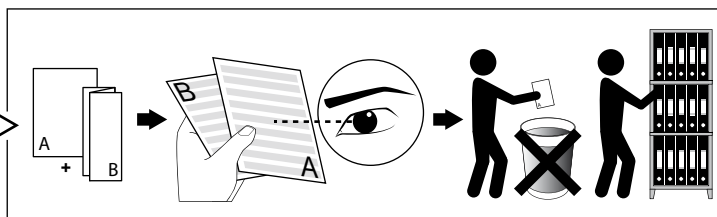
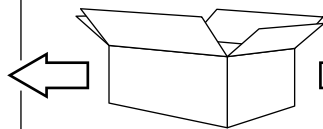
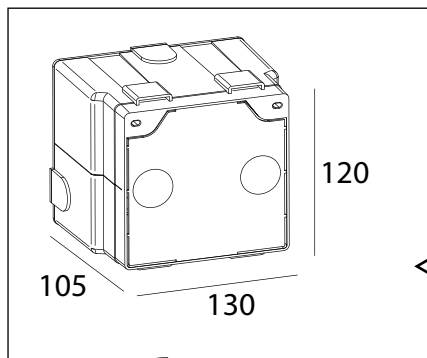
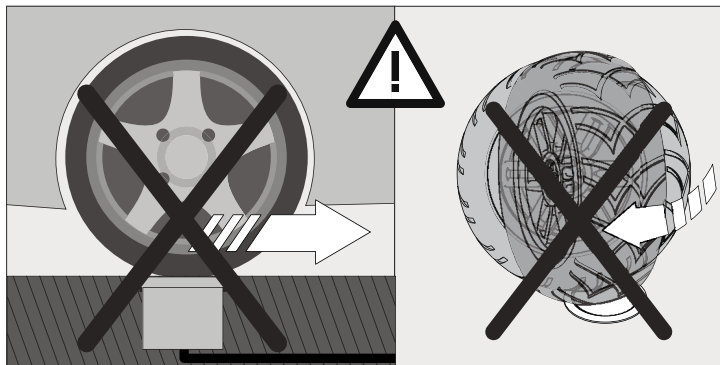
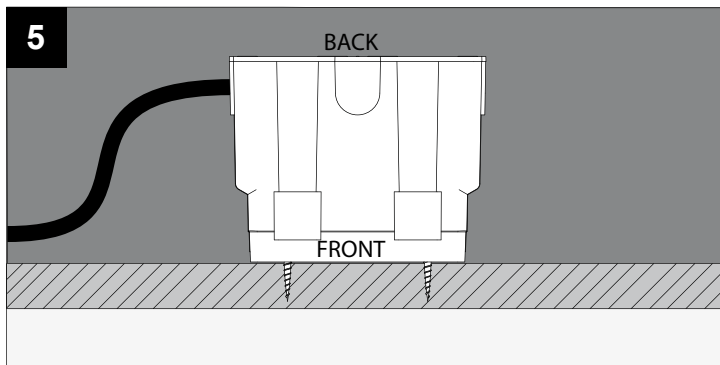
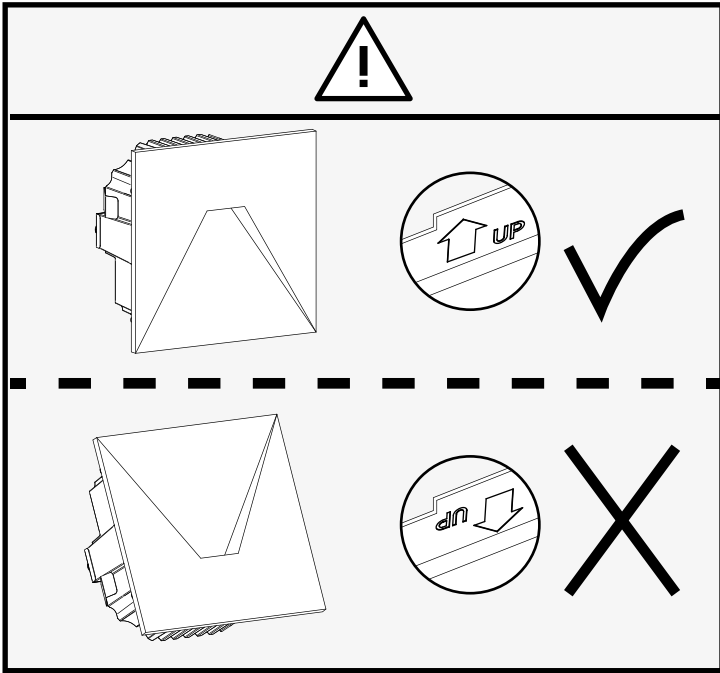


CONCRETE PACK LOGIC W S

DEEL
PARTIE
TEIL
PART
PARTE
PARTE

A





Pressure load: 5000kg (~50kN)
 Rated maximum surface temperature: 50°C
 负载压: 5000kg (~50kN)
 (额定) 表面最高温度: 50°C
 Допустимая статическая нагрузка до 50kN (до 5000кг)
 Номинальная максимальная температура поверхности: 50°C

حمل ضغط : ٥٠٠٠ كيلو نيوتن تقريبا ()
 درجة الحرارة القصوى المصنفة للسطح : ٥٠ درجة مئوية

Drukbelasting: 5000kg (~50kN)
 Maximale nominale oppervlakettemperatuur: 50°C
 Pression: 5000kg (~50kN)
 Nominale température de surface maximale: 50°C
 Druckbelastung: 5000kg (~50kN)
 Bewertete maximale Oberflächentemperatur: 50°C
 Carico di pressione: 5000kg (~50kN)
 Temperatura massima nominale della superficie: 50°C
 Presión de carga: 5000kg (~50kN)
 Temperatura máxima de la superficie: 50°C

