

WAARSCHUWING Lees de algemene gebruiksvoorwaarden : **DEEL B**
AVERTISSEMENT Lire attentivement les conditions générales d'utilisation : **PARTIE B**
WARNUNG Lesen Sie die allgemeinen Gebrauchsanweisungen : **TEIL B**
WARNING Read the general directions : **PART B**
AMMONIZIONE Leggere attentamente le condizioni generali di utilizzazione : **PARTE B**
EDVERTENCIA Leer atentamente las condiciones generales de uso : **PARTE B**

F Verlichtingstoestellen die geschikt zijn voor rechtstreekse montage op ontvlambare oppervlakken
 Luminaires appropriés à un montage direct sur des surfaces inflammables
 Für direkte Montage auf entflammbaren Flächen geeignete Lampen
 Luminaires suitable for direct mounting on flammable surfaces
 Luminarias aptas para montaje directo sobre superficies inflamables
 Apparecchi di illuminazione adatti a essere montati direttamente su superfici infiammabili

☞ Stralingshoek
 Angle d'ouverture
 Austrahlungswinkel
 Beam angle
 Apertura de haz
 Apertura fascio luminoso

♻️ Correcte verwijdering van dit product (Elektrische & elektronische afvalapparatuur)
 Comment éliminer ce produit (Déchets d'équipements électriques et électroniques)
 Korrekte Entsorgung dieses Produkts (Elektronmüll)
 Correct disposal of this product (Waste electrical & electronic equipment)
 Eliminación correcta de este producto (Material eléctrico y electrónico de descarte)
 Corretto smaltimento del prodotto (Rifiuti elettrici ed elettronici)

⊥-m Minimum afstand van de verlichte voorwerpen (meter)
 Distance minimale par rapport aux objets éclairés (mètres)
 Mindestabstand von beleuchteten Gegenständen (Meter)
 Minimum distance from lighted objects (metres)
 Distancia mínima de los objetos iluminados (metros)
 Distanza min. dagli oggetti illuminati (metri)

~ Wisselstroomtoevoer
 Alimentation AC
 WS-Zufuhr
 AC supply
 Alimentación de CA
 Alimentazione CA

⬇️ Bevestiging plafond gependeld
 Montage plafond suspendu
 Montage decke gependelt
 Fixation ceiling suspended
 Montaje techo suspendido
 Montaggio soffitto sospeso

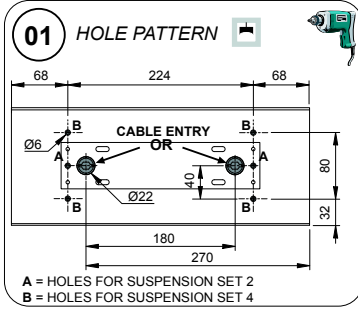
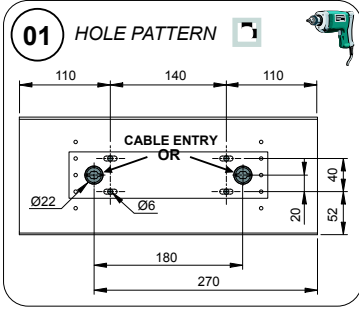
⚠️ Verlichtingstoestellen die ontworpen zijn om alleen gebruikt te worden met zelfbeschermende halogeen wolframlampen
 Luminaires conçus pour être utilisés uniquement avec des lampes tungstène halogène autoprotégées
 Lampen, die nur zur Verwendung mit Tungsten-Halogenlampen konzipiert und
 Luminaires designed for use with self-shielded tungsten halogen lamps only
 Luminarias diseñadas para ser utilizadas únicamente con lámparas de tungsteno halógeno autoprotegidas
 Apparecchi di illuminazione per l'uso unicamente con lampade al tungsteno alogene

⚠️ Opgepast warm oppervlak - niet aanraken - buiten bereik installeren
 Attention surface de contact chaude - ne pas toucher - installer hors d'atteinte
 Achtung heisse Oberfläche - Nicht Berühren - Nur unerreikbaar installieren
 Caution hot surface - do not touch - install out of reach
 Precaucion alta temperatura de la superficie - no tocar - instalar fuera de alcance
 Attenzione superficie calda - non toccare - installare in luogo non accessibile

🏠 Installeer het armatuur enkel in ruimten waar direct contact met water onmogelijk is.
 Cet équipement doit être installé dans des pièces hors de toute projection d'eau.
 Diese Leuchte darf nur in Räumen verwendet werden, in denen ein direkter Kontakt mit Wasser nicht möglich ist
 This fitting should only be installed in rooms where direct contact with water is impossible
 Este aparato solamente puede ser instalado en habitaciones donde el contacto directo con el agua sea imposible
 Questo apparecchio di illuminazione deve essere installato solamente in locali in cui il contatto con l'acqua è impossibile.

🏠 Bevestiging wand - plafond opbouw
 Montage mur - plafond appliqué
 Montage wand - decke aufgebaut
 Fixation wall - ceiling surface mounted
 Montaje pared - techo montado al superficie
 Montaggio parete - soffitto montato a superficie

⚠️ Vervanging of herstelling is enkel toegelaten met door de fabrikant of zijn vertegenwoordiger ter beschikking gestelde componenten.
 Réparage ou remplacement seulement avec des composants provenant exclusivement du fabricant ou de son service de maintenance.
 Austausch oder Reparaturen sind nur erlaubt, wenn die Ersatzteile von Delta Light oder deren Vertriebspartnern geliefert werden.
 Replacement or repair only allowed with components delivered by the manufacturer or his agent.
 Substitución o reparación solamente permitido con componentes puesto a su disposición para el fabricante o su representante.
 Sostituzione o riparazione solamente con componenti messi a disposizione dal fabbricante o il suo rappresentante.



01. MAKE HOLE PATTERN
02. OPEN COVER
03. PLACE CABLE PROTECTION
04. PLACE THE DEVICE
05. MAKE THE ELECTRICAL CONNECTION
06. PLACE GROUND CONNECTION
07. CLOSE COVER
08. PLACE LAMPS
09. CONNECT LAMPS
10. SWITCH ON

