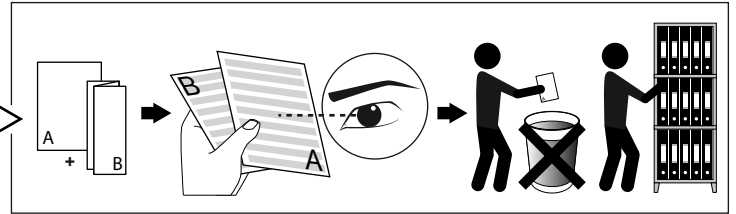


SPL51 - SPY

DEEL
PARTIE
TEIL
PART
PARTE
PARTE **A**



REQUIRED

- SPL51 - PROFILE 372 51 00
- SPY TUBE 414 01 00

ACCESSORIES

- HONEYCOMB 50 413 03 01
- LINEAR SPREAD LENS 50 413 03 02
- SPREAD LENS 50 413 03 03
- SOFTENING LENS 50 413 03 04
- GLASS SBL 50 413 03 05

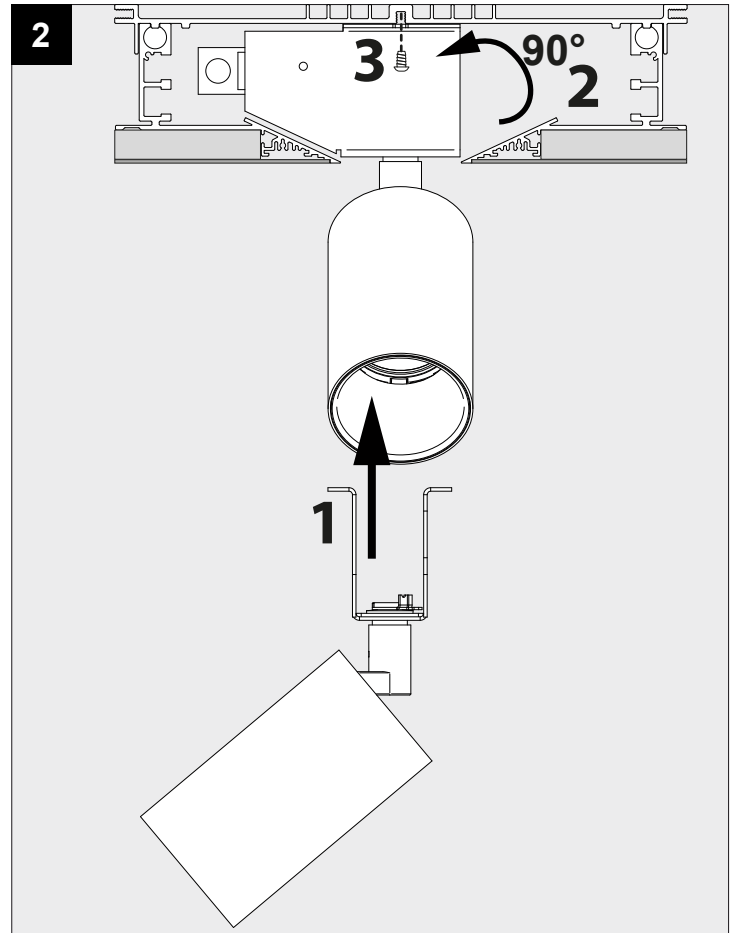
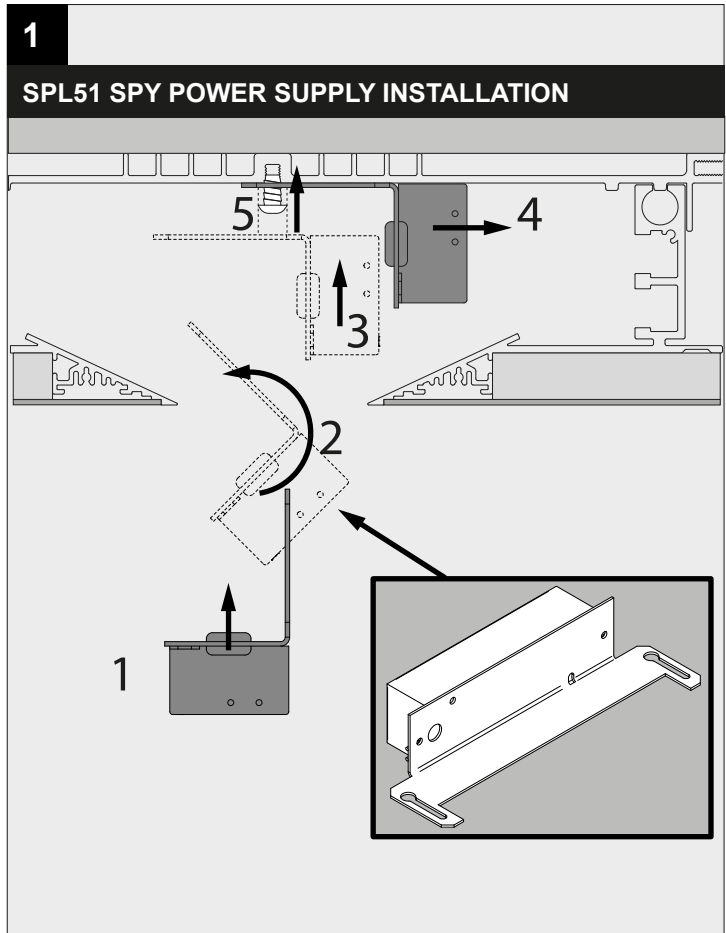
| | |
|----------------|----------|
| I _o | 350mA |
| P _o | 7,1W |
| U _o | 100-240V |

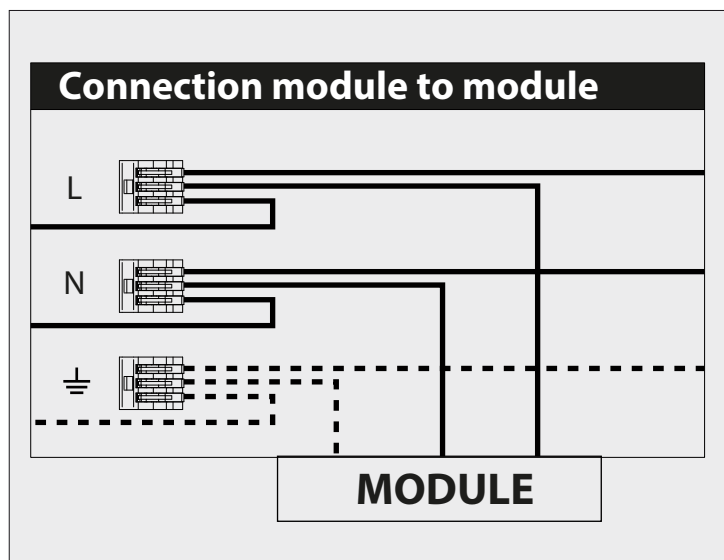
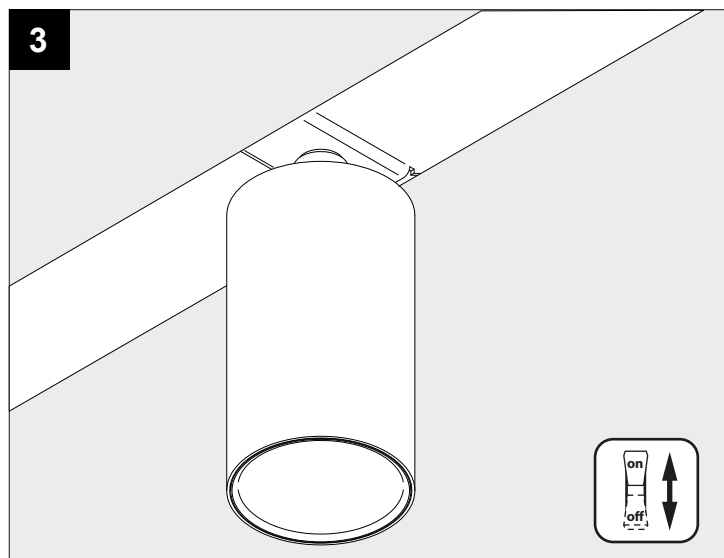


Beschermd tegen vaste voorwerpen die groter zijn dan 12 mm
 Protégé contre les objets solides de plus de 12 mm
 Geschützt gegen Festkörper größer als 12 mm
 Protected against solid objects greater than 12 mm
 Protegido contra objetos sólidos superiores a 12 mm
 Protetto contro oggetti solidi più grandi di 12 mm



Voorzien van aardingsaansluiting
 Avec mise à la terre
 Ausgerüstet mit Erdungsanschluss
 Provided with grounding
 Con la toma de tierra
 Con presa a terra





De verlichtingsbron van dit verlichtingstoestel zal enkel door de fabrikant of door de fabrikant aangestelde installateur vervangen worden.

La source lumière de cet appareil ne sera remplacée que par l'entreprise ou par un agent reconnu.

Das enthaltene Leuchtmittel sollte nur durch entsprechendes Fachpersonal ersetzt werden.

The light source contained in this luminaire shall only be replaced by the manufacturer or his service agent.

La fuente de iluminación que tiene esta luminaria sólo puede remplazarse por el fabricante o por un instalador autorizado.

La sorgente luminosa incorporata in questo apparecchio può essere sostituita solo dal produttore, da un suo centro assistenza oppure da una persona in possesso della necessaria abilitazione.