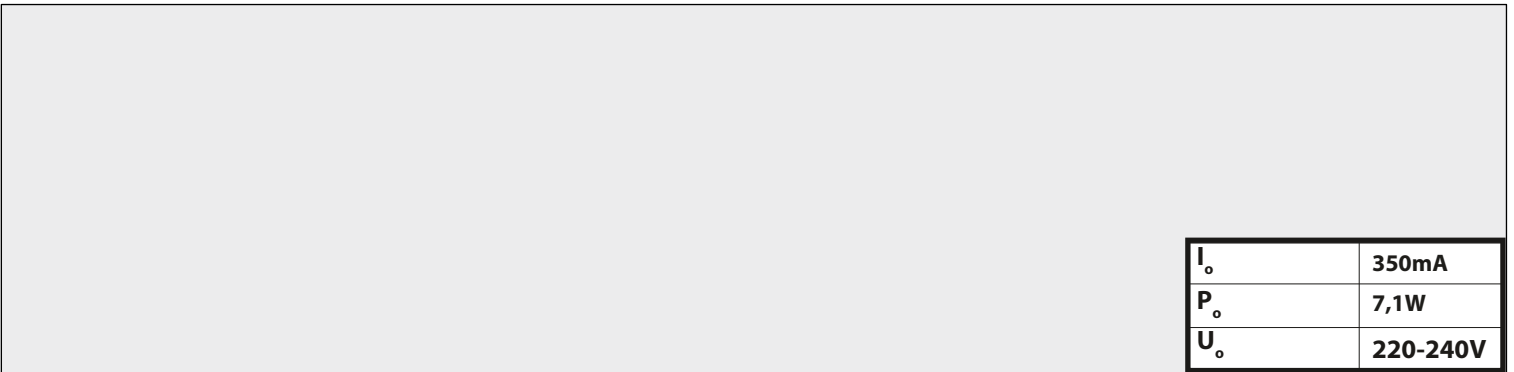
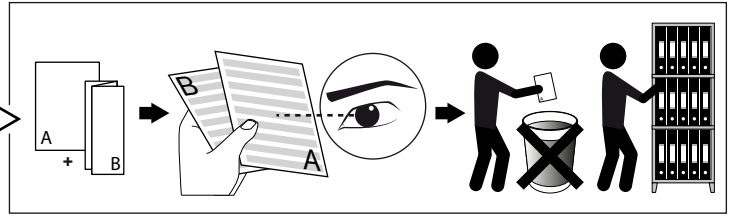




SPL52 - 1 LED

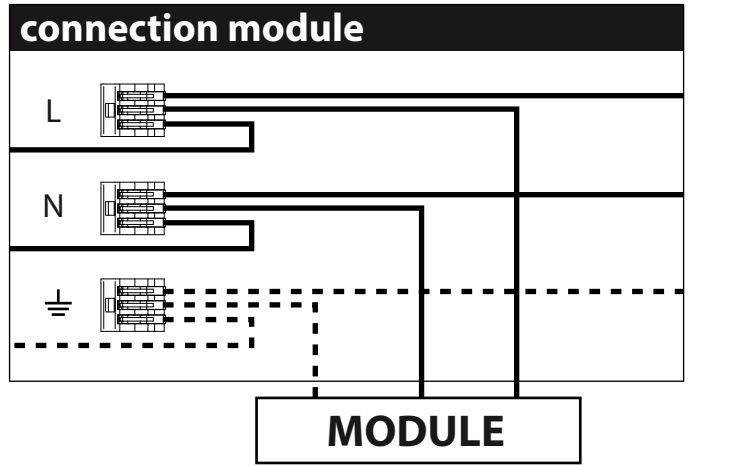
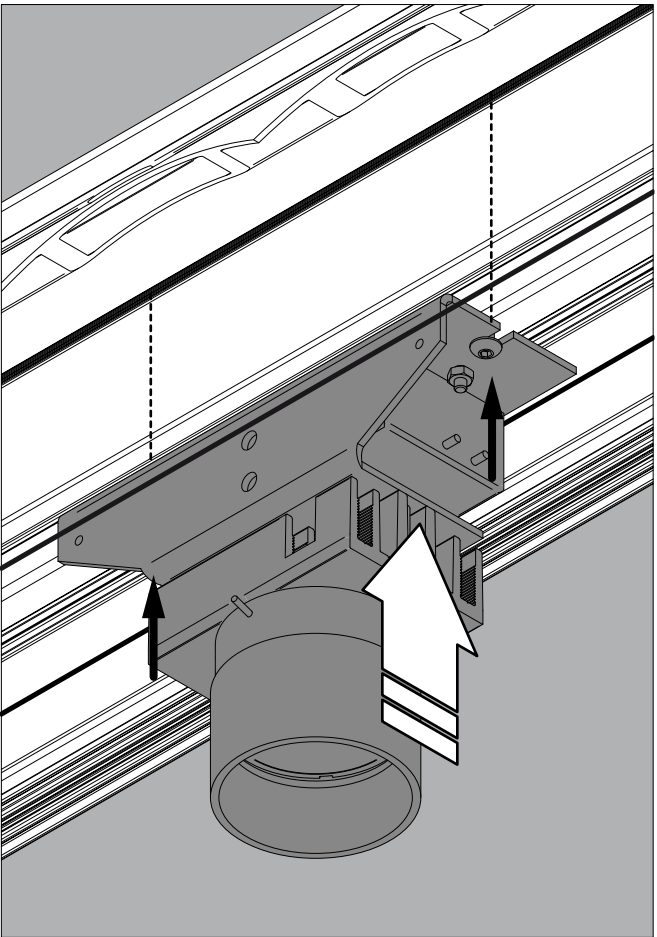
DEEL
PARTIE
TEIL
PART
PARTE
PARTE **A**



I _o	350mA
P _o	7,1W
U _o	220-240V

 **IP20**
 Beschermd tegen vaste voorwerpen die groter zijn dan 12 mm
 Protégé contre les objets solides de plus de 12 mm
 Geschützt gegen Festkörper größer als 12 mm
 Protected against solid objects greater than 12 mm
 Protegido contra objetos sólidos superiores a 12 mm
 Protetto contro oggetti solidi più grandi di 12 mm

 Voorzien van aardingsaansluiting
 Avec mise à la terre
 Ausgerüst tet mit Erdungsanschluss
 Provided with grounding
 Con la toma de tierra
 Con presa a terra



WARNING
 Connecting a device on a switched on power supply will harm your LED
 Please turn off the power before connecting your lighting fixture