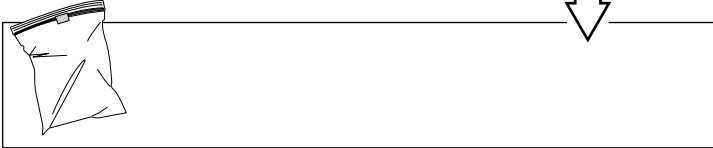
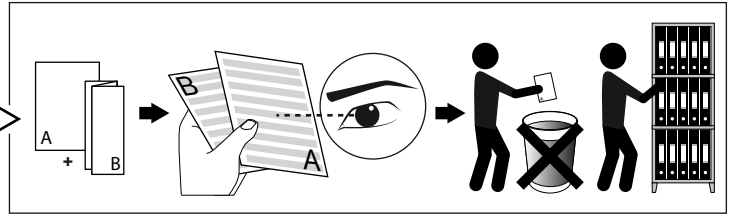
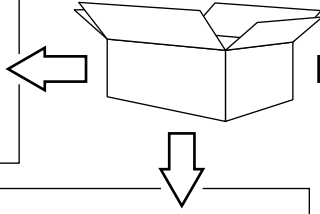
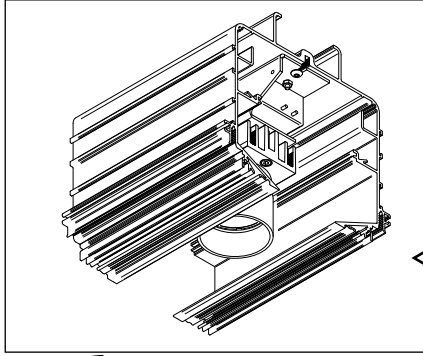


SPL52 - 1 RB LED

DEEL
PARTIE
TEIL
PART
PARTE
PARTE **A**



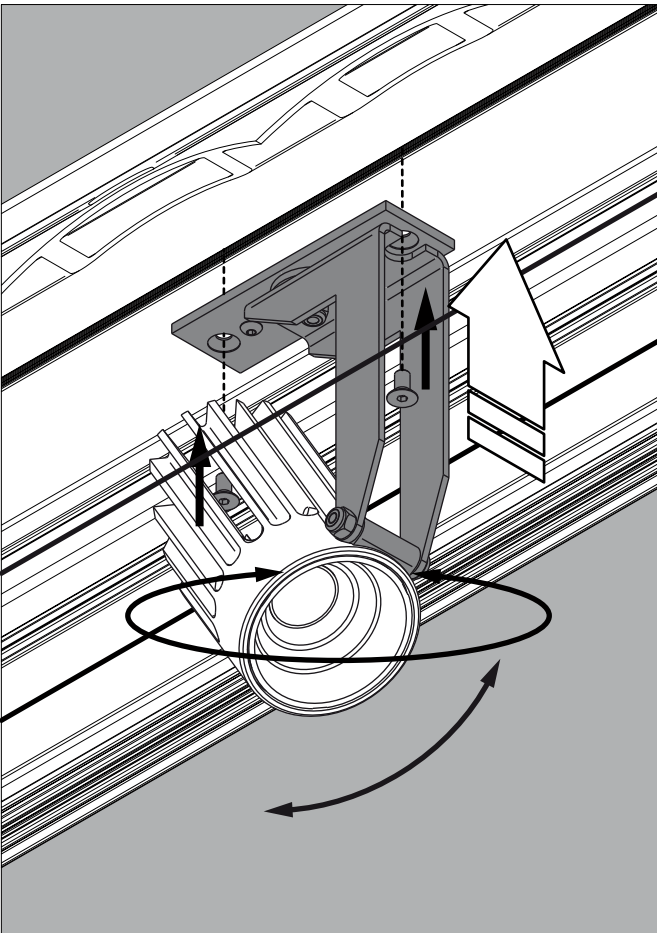
I _o	350mA
P _o	7,1W
U _o	220-240V



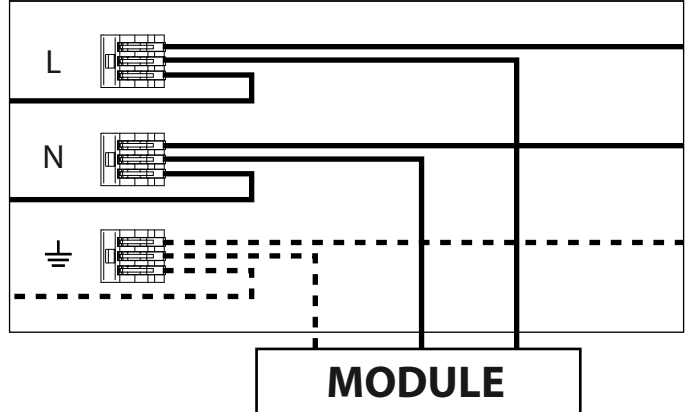
Beschermd tegen vaste voorwerpen die groter zijn dan 12 mm
 Protégé contre les objets solides de plus de 12 mm
 Geschützt gegen Festkörper größer als 12 mm
 Protected against solid objects greater than 12 mm
 Protegido contra objetos sólidos superiores a 12 mm
 Protetto contro oggetti solidi più grandi di 12 mm



Voorzien van aardingsaansluiting
 Avec mise à la terre
 Ausgerüst tet mit Erdungsanschluss
 Provided with grounding
 Con la toma de tierra
 Con presa a terra



connection module



WARNING
Connecting a device on a switched on power supply will harm your LED
Please turn off the power before connecting your lighting fixture