

CORNERS

<p>90° FTL35 - CORNER 90° 391 06 06</p>	<p>180° FTL35 - FIXATION SET CORNER 180° 391 06 11</p>
---	--

END CAP

DIN 9132 02

01

FTL35 - END CAP SET
391 03 01

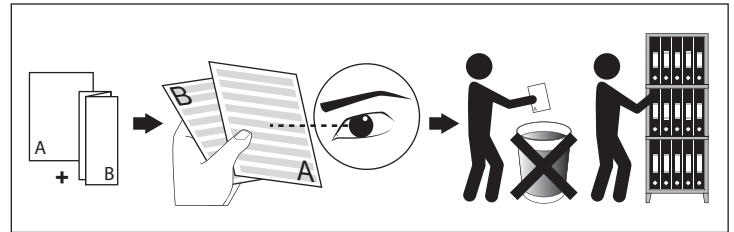
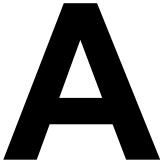
21
35
2

ACCESSORY SET
2x

NO MODULE IN THIS AREA
5 mm (10 mm LEDFLEX OUT)

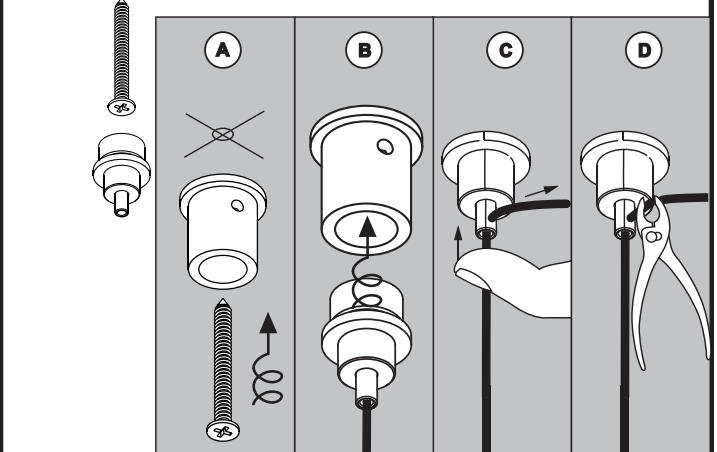
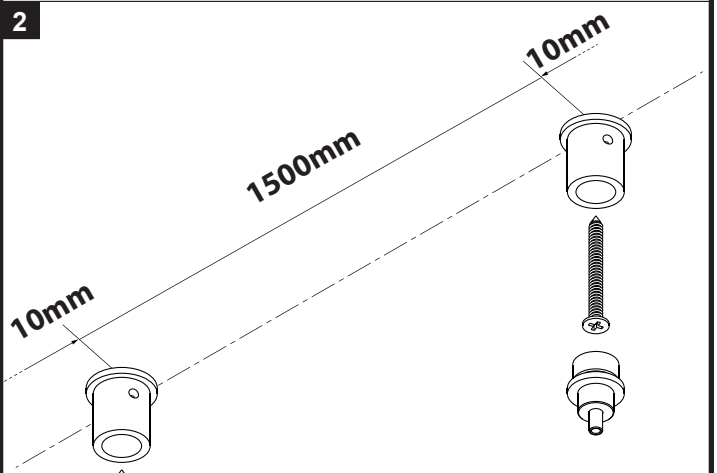
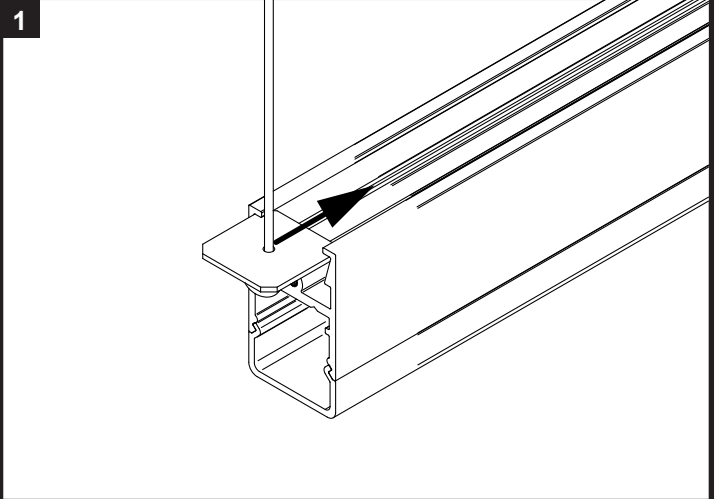
FEMTOLINE 35

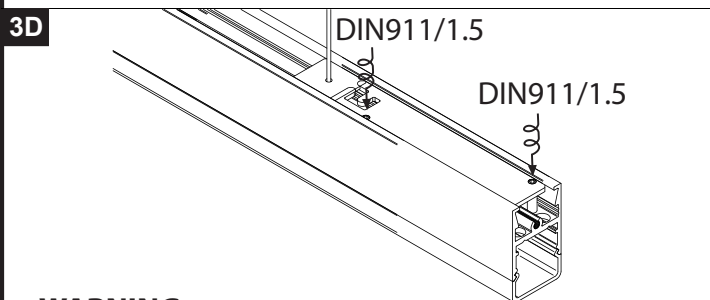
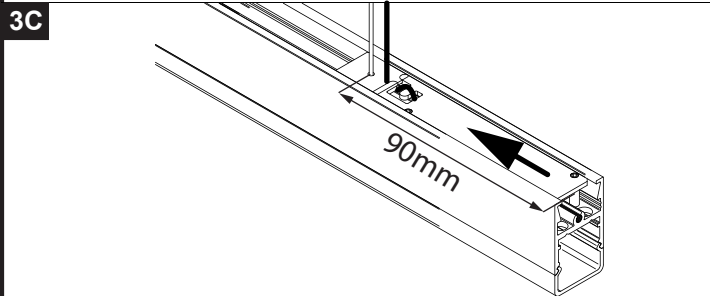
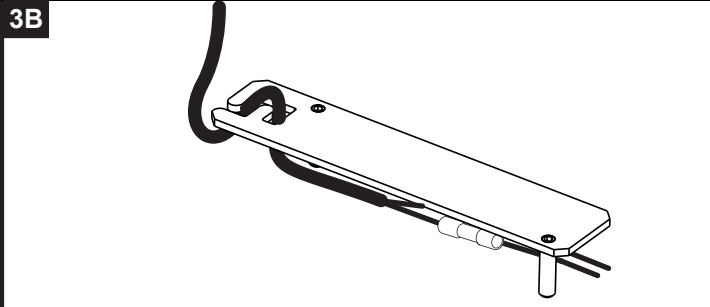
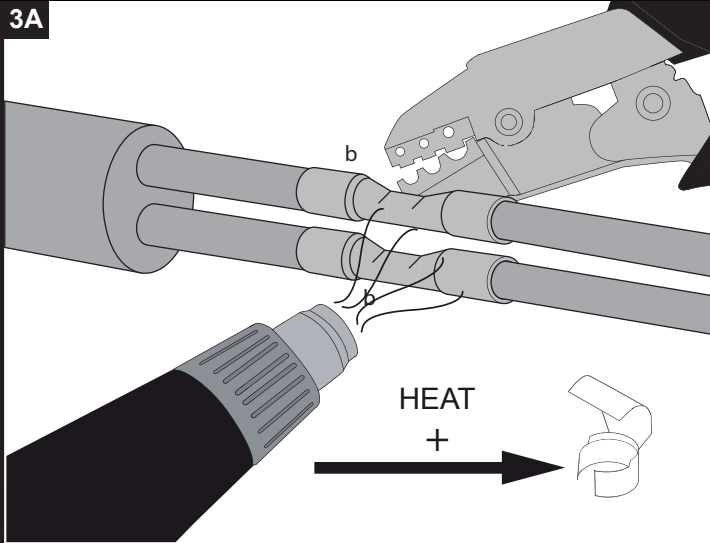
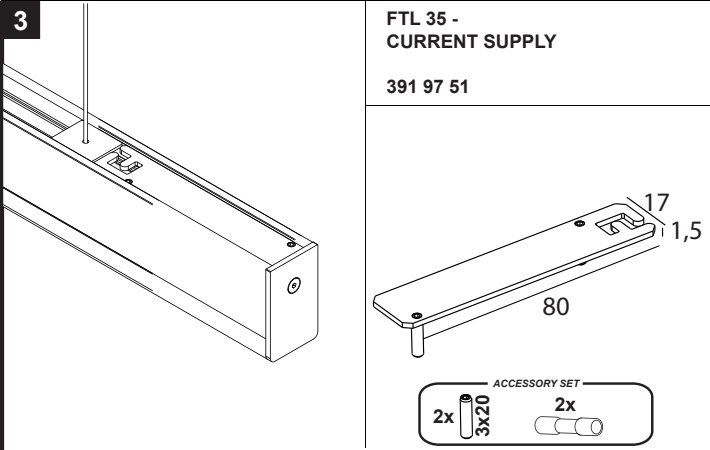
DEEL
PARTIE
TEIL
PART
PARTE
PARTE



INSTALLATION

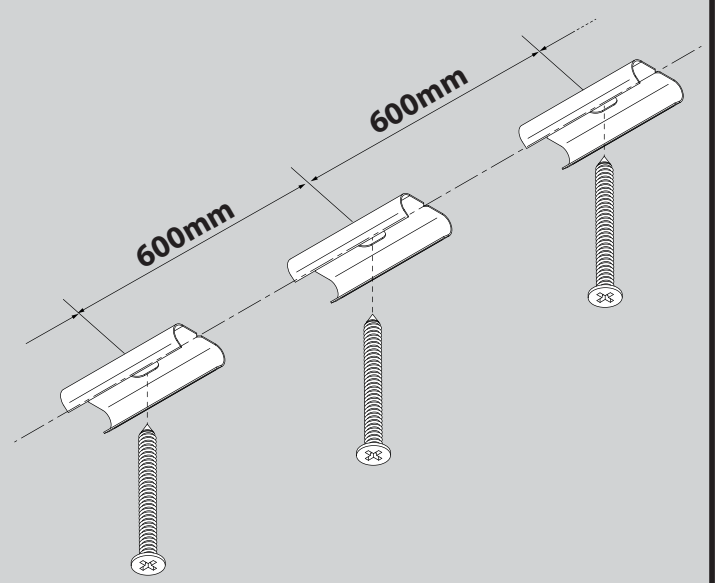
1A | FTL35 - CABLE SUSPENSION



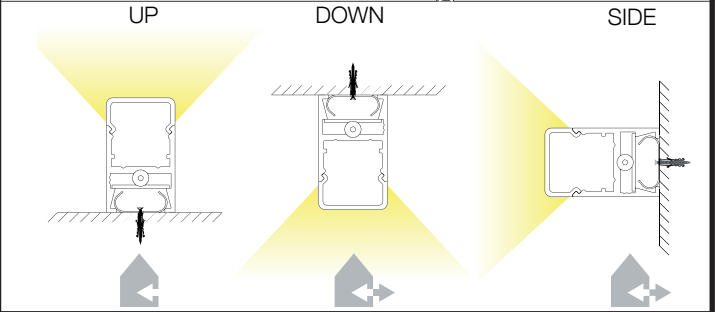
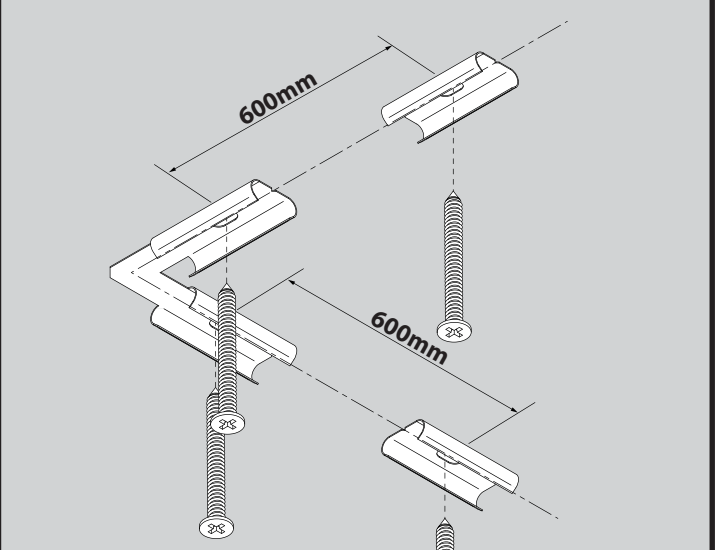


WARNING
Beware not to touch the cables while screwing

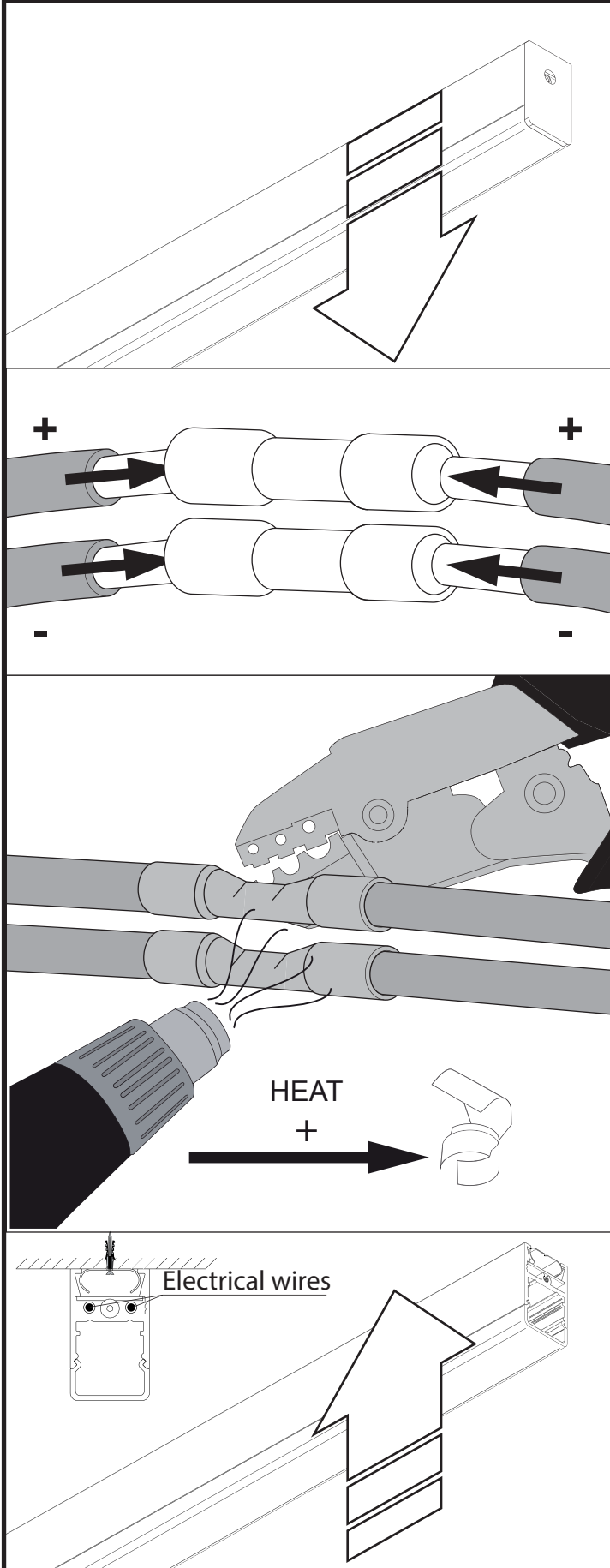
1B | FTL35 - 180° Surface mounting



1C | FTL35 - 90° Surface mounting



ELECTRICAL CONNECTION



De verlichtingsbron van dit verlichtingstoestel zal enkel door de fabrikant of door de fabrikant aangestelde installateur vervangen worden.

La source lumière de cet appareil ne sera remplacée que par l'entreprise ou par un agent reconnu.

Das enthaltene Leuchtmittel sollte nur durch entsprechendes Fachpersonal ersetzt werden.

The light source contained in this luminaire shall only be replaced by the manufacturer or his service agent.

La fuente de iluminación que tiene esta luminaria sólo puede remplazarse por el fabricante o por un instalador autorizado.

La sorgente luminosa incorporata in questo apparecchio può essere sostituita solo dal produttore, da un suo centro assistenza oppure da una persona in possesso della necessaria abilitazione.