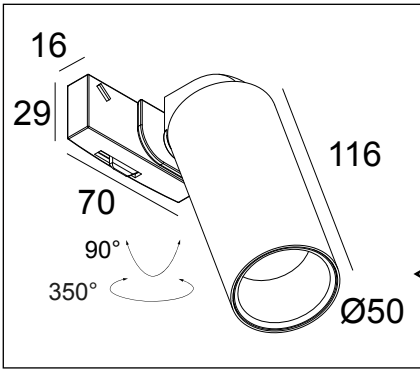
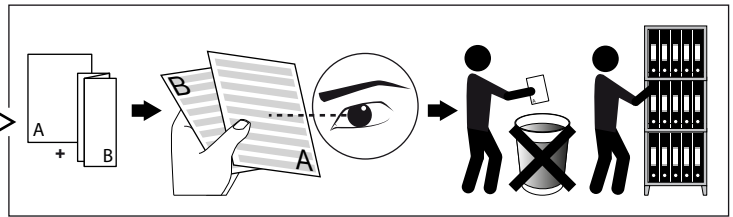
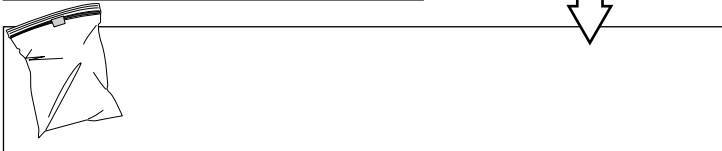


DEEL  
PARTIE  
TEIL  
PART  
PARTE  
PARTE

**A**



**SUPERLOOP-VIZIR ON MDL**



REQUIREMENTS		OPTIONS		ACCESSORIES		Profile	
OR	SUPERLOOP HC 70 MDL	418 481 07	LED POWER SUPPLY 48V-DC	300 89 48 XXX			Max 250W
OR	SUPERLOOP HC 90 MDL	418 481 09	DIMMABLE MODULATOR	300 90 011			LED
OR	SUPERLOOP HC 120 MDL	418 481 12					Max 150W
OR	SUPERLOOP HC 170 MDL	418 481 17					
OR	SUPERLOOP S HC 106 MDL	418 482 106					
OR	SUPERLOOP S HC 109 MDL	418 482 109					
OR	SUPERLOOP S HC 211 MDL	418 482 211					
OR	SUPERLOOP S HC 217 MDL	418 482 217					
	VIZIR TUBE	473 01 00					

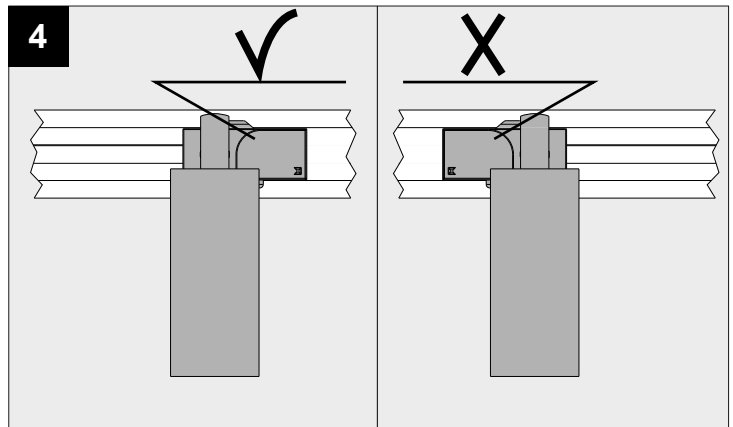
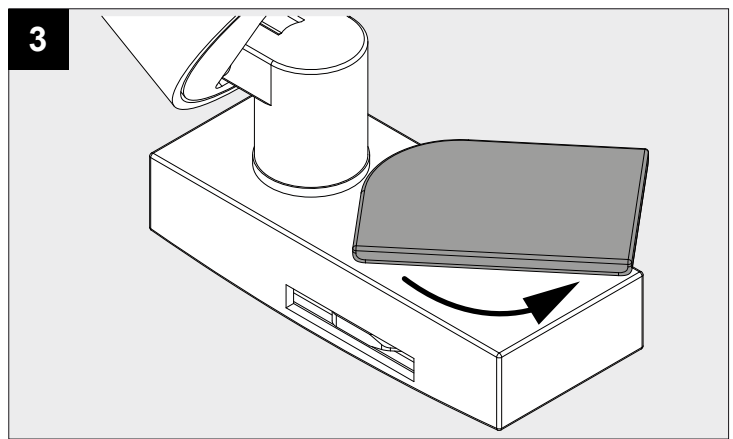
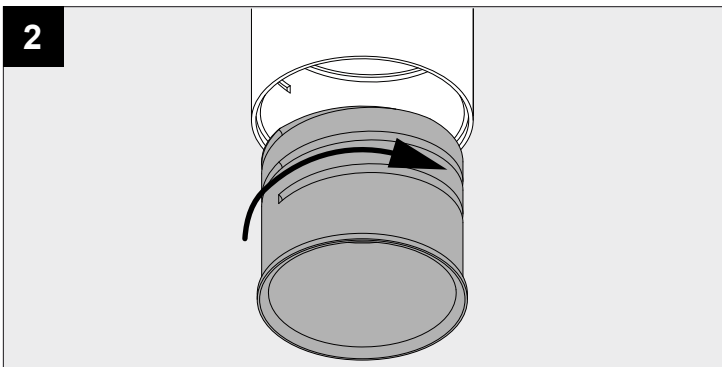
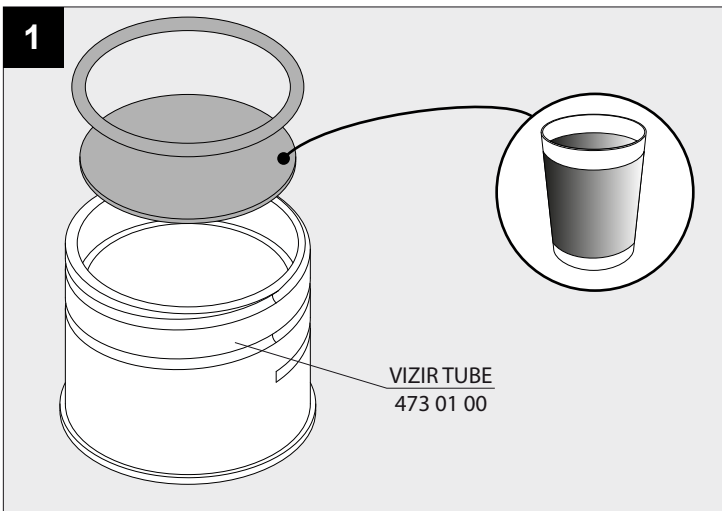
  

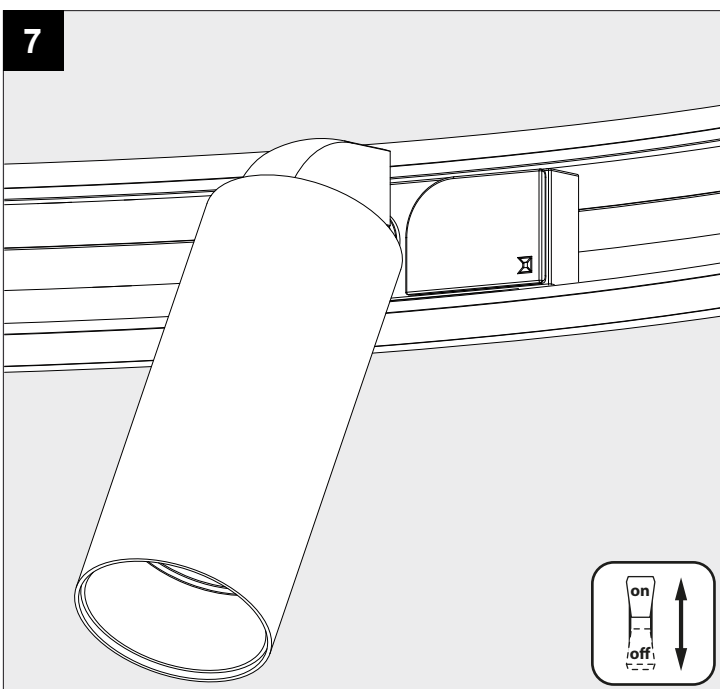
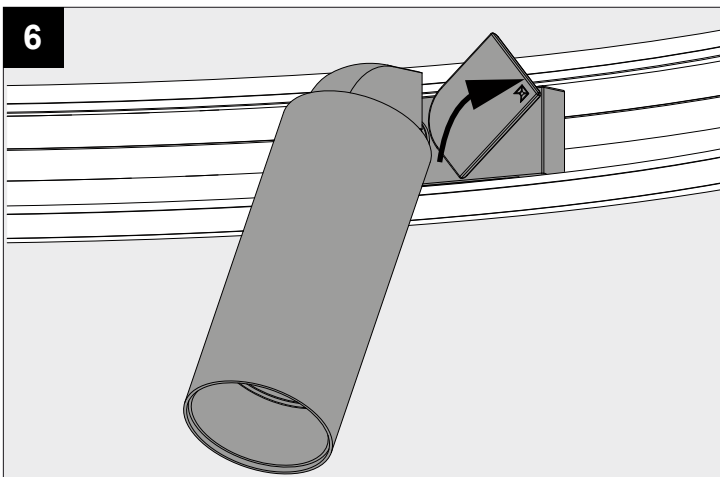
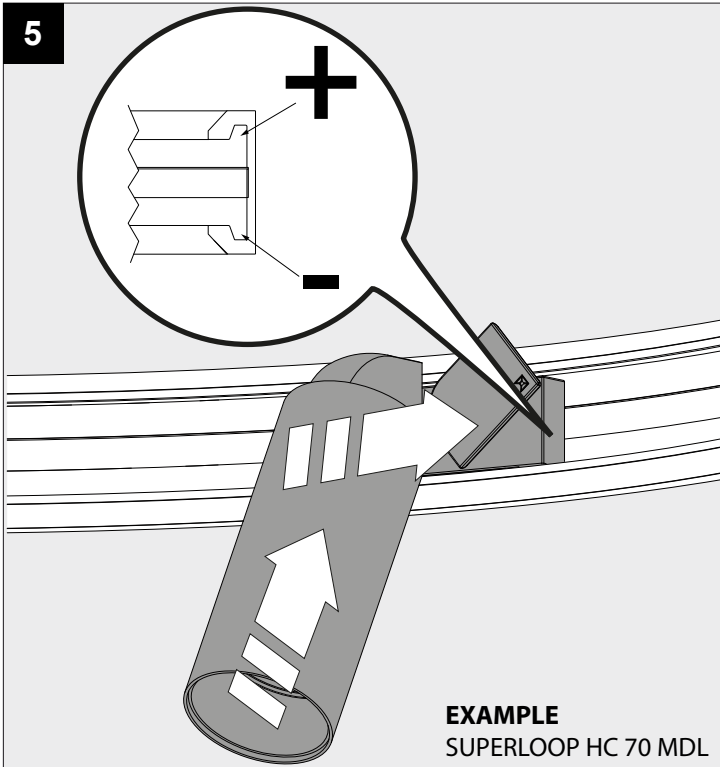
<b>U</b>	<b>48V-DC</b>
<b>P</b>	<b>6W</b>

**IP20**

Beschermd tegen vaste voorwerpen die groter zijn dan 12 mm  
 Protégé contre les objets solides de plus de 12 mm  
 Geschützt gegen Festkörper größer als 12 mm  
 Protected against solid objects greater than 12 mm  
 Protegido contra objetos sólidos superiores a 12 mm  
 Protetto contro oggetti solidi più grandi di 12 mm

Enkel geschikt voor toestellen op zeer lage spanning (minder dan 50 V-AC / 120 V-DC)  
 Convient uniquement pour les produits à très basse tension (moins de 50 V-AC / 120 V-DC)  
 Geeignet für Güter mit sehr niedriger Spannung (unter 50 V-AC / 120 V-DC)  
 Only suited for goods at very low voltage (below 50 V-AC / 120 V-DC)  
 Se recomienda únicamente para aquellos productos de tensión muy baja (menos de 50 V-AC / 120 V-DC)  
 Vale unicamente per i prodotti a tensione molto bassa (inferiore a 50 V-AC / 120 V-DC)





De verlichtingsbron van dit verlichtingstoestel zal enkel door de fabrikant of door de fabrikant aangestelde installateur vervangen worden.

La source lumière de cet appareil ne sera remplacée que par l'entreprise ou par un agent reconnu.

Das enthaltene Leuchtmittel sollte nur durch entsprechendes Fachpersonal ersetzt werden.

The light source contained in this luminaire shall only be replaced by the manufacturer or his service agent.

La fuente de iluminación que tiene esta luminaria sólo puede remplazarse por el fabricante o por un instalador autorizado.

La sorgente luminosa incorporata in questo apparecchio può essere sostituita solo dal produttore, da un suo centro assistenza oppure da una persona in possesso della necessaria abilitazione.

## ACCESSORIES

