

Enkel geschikt voor toestellen op zeer lage spanning (minder dan 50 V-AC / 120 V-DC)
Convient uniquement pour les produits à très basse tension (moins de 50 V-AC / 120 V-DC)
Geeignet für Güter mit sehr niedriger Spannung (unter 50 V-AC / 120 V-DC)
Only suited for goods at very low voltage (below 50 V-AC / 120 V-DC)
Se recomienda únicamente para aquellos productos de tensión muy baja (menos de 50 V-AC / 120 V-DC)
Vale unicamente per i prodotti a tensione molto bassa (inferiore a 50 V-AC / 120 V-DC)

IP20
Beschermd tegen vaste voorwerpen die groter zijn dan 12 mm
Protégé contre les objets solides de plus de 12 mm
Geschützt gegen Festkörper größer als 12 mm
Protected against solid objects greater than 12 mm
Protegido contra objetos sólidos superiores a 12 mm
Protetto contro oggetti solidi più grandi di 12 mm

TAGLINE LEDLINE - PROFILE

TGL-LEDLINE - PROFILE
425 03 00 00

7
19,4

ACCESSORY SET
2X [clip] 2X [pin]

TAGLINE LEDLINE - PROFILE
DEEL
PARTIE
TEIL
PART
PARTE
PARTE

A

ELECTICAL CONNECTION

+/-8mm

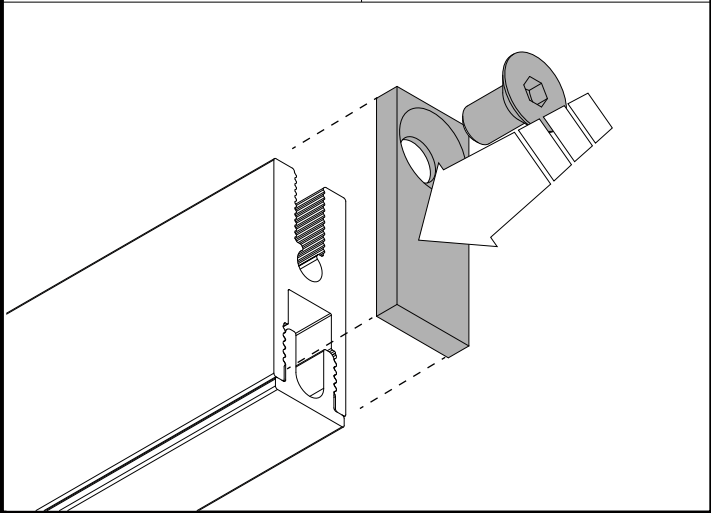
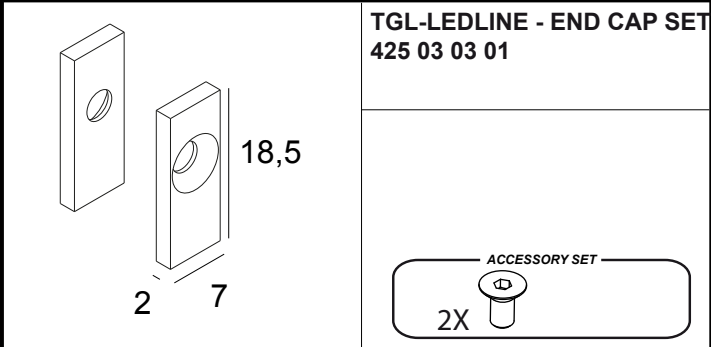
b

24V-DC

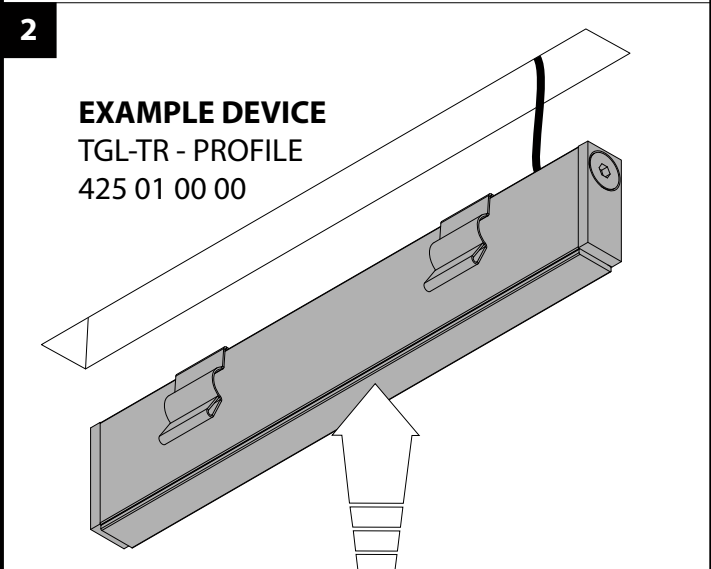
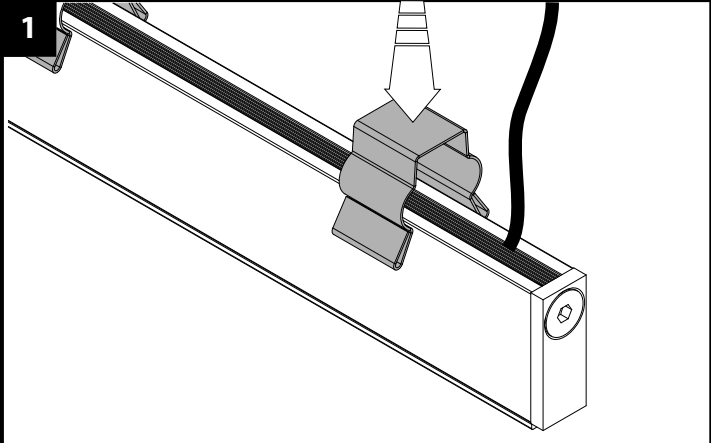
b

HEAT
+

TAGLINE LEDLINE - END CAP SET



TAGLINE LEDLINE - INSTALLATION

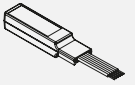


FULL INFO TECHNICAL CHAPTER

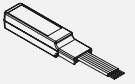
OPTIONS

CONTROL GEAR

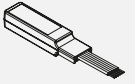
24V-DC / 4A DIM1 UNIT 90 x 22 x 17
300 90 003 ED1



24V-DC / 4A DIM5 UNIT 90 x 22 x 17
300 90 003 ED5



24V-DC / 2 x 4A WIRELESS DIM UNIT 90 x 22 x 17
300 90 010



LEDFLEX

5m - 24V-DC

0,3



WHITE

Dividable per 29,4mm
238 smd LED/m

8,5W/m
820lm/m *

CRI > 90

4000 K

IN

LEDFLEX IN SMALL 940
300 91 51 94

3000 K

IN

LEDFLEX IN SMALL 930
300 91 51 93

2700 K

IN

LEDFLEX IN SMALL 927
300 91 51 92

FULL INFO / PAG TEC

LED POWER SUPPLY 24V-DC / 20W
300 89 24 20

OPTIONS 24V-DC / 4A DIM UNIT

max.2,35m (1,18m / 110V)

LED POWER SUPPLY 24V-DC / 40W
300 89 24 40

OPTIONS 24V-DC / 4A DIM UNIT

max.4,71m

LED POWER SUPPLY 24V-DC / 60W
300 89 24 60

OPTIONS 24V-DC / 4A DIM UNIT

max.7,06m
(max.5m / Powerline)

LED POWER SUPPLY 24V-DC / 80W DIM1
300 89 24 80 ED1

OPTIONS 24V-DC / 4A DIM UNIT

max.9,41m
(max.5m / Powerline)

LED POWER SUPPLY 24V-DC / 150W
300 89 24 150

OPTIONS 24V-DC / 4A DIM UNIT

max.17,65m
(max.5m / Powerline)

LED POWER SUPPLY MULTI POWER DIM7
300 90 60

OPTIONS 24V-DC / 4A DIM UNIT













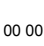
max.2,35m (1,76m / 110V)

LED POWER SUPPLY MULTI POWER DIM6
300 90 61

OPTIONS 24V-DC / 4A DIM UNIT

max.2,35m

DIM1: dimming by 1-10V
DIM6: dimming by push button / falling edge dimmer
DIM7: dimming by push button / 1-10V

SYMBOL	English	中文	русский	رعا
	CE-compliant.	符合CE 认证。	Продукция соответствует требованиям всех применяемых к ней Европейских Директив и предназначена для продажи на территории Объединенной Европы.	تقايما لبيورو لا تم؟ علا
	Good provided with ground	地面提供的物品	Продукция обеспечена контактом заземления	ضرر؟ مع دبع لكتب طينرت
	Goods have double insulation and must not be grounded.	商品具有双重绝缘，禁止接地。	Продукция обеспечена двойной изоляцией и не должна заземляться.	ضرر؟ مع هععت؟ ا ببيو جودزم نزع اهل ةعاضبلا
	Only suited for goods at very low voltage (SELV)	仅适用于电压非常低（低于 50 V AC）的商品。	Подходит только для продукции с рабочим переменным напряжением менее 50 В.	تلوف 50 نم لفاز اوج ضفخنملا دهجلا تاذ عسلال طقف) قيساتم
	Luminaires suitable for direct mounting in/on flammable surfaces.	照明设备可直接安装在易燃表面。	Светильники, подходящие для установки непосредственно на воспламеняющиеся(горючие) поверхности.	لاعتش؟ لقاقل حطس؟ بلع رشابملا بيكرتلل قيساتم حيباصم
	Luminaires not suitable for direct mounting on normally flammable surfaces (suitable only for mounting in/on non-flammable surfaces).	照明设备不能直接安装在易燃表面（仅适合于安装在不易燃的表面）。	Светильники не предусмотрены для непосредственной установки на обычные воспламеняющиеся поверхности. Предназначены для установки только на невоспламеняющиеся(негорючие) поверхности.	لقاقل حطس؟ بلع رشابملا بيكرتلل قيساتم ريغ حيباصم قلاقل ريغ حطس؟ بلع بيكرتلل طقف قيساتم(قذاع لاعتش؟ لاعتش؟ ل)
	Luminaires suitable for direct mounting in/on normally flammable surfaces when thermally insulating material may cover the luminaire.	照明设备覆盖有隔热材料时，可直接安装在易燃表面。	Светильники, подходящие для непосредственной установки вна воспламеняющиеся(горючие) поверхности в случаях, когда термоизолирующий материал может соприкоснуться со ветьильником(накрывать светильник).	قل اقلا حطس؟ ع / ا ماب ك لل ة سامن حيباصم عت نا نمك ظرا علا داوملا اهل عش دنع قذاع لاعتش؟ من نوافلا
	Use the protective shield and replace when cracked.	使用防护屏，破裂时须更换。	Требуется защитный кожух, который надо заменить при повреждении.	اهريسكت دنع اهلابتسار يقاولا عردلا مادختسا
	Use the protective shield and replace when cracked.	使用防护屏，破裂时须更换。	Требуется защитный кожух, который надо заменить при повреждении.	اهريسكت دنع اهلابتسار يقاولا عردلا مادختسا
	Min. distance from lighted objects.	与发光物体的最大距离。	Максимальное расстояние от освещаемых объектов.	ةعاضملا ءايش؟ نم قعاسم بصفا
IP20	Protected against solid objects greater than 12mm.	防止直径大于 12mm 的固体异物进入。	Защита от твердых объектов размером более 12 мм.	مم 12 نم ريبكا قايصلا ماسج؟ ا دض قيمجم
IP23	Protected against solid objects greater than 12mm Protected against spraying water.	防止直径大于 12mm 的固体异物进入，并防止淋水。	Защита от твердых объектов размером более 12 мм. Защита при распылении воды(падение вертикально или под углом 60°)	نثر دض قيمجم ،مم 12 نم ريبكا قايصلا ماسج؟ ا دض قيمجم ءاملا
IP40	Protected against solid objects greater than 1,0mm	防止直径大于 1.0mm 的固体异物进入。	Защита от твердых объектов размером более 1.0 мм.	مم 1.0 نم ريبكا قايصلا ماسج؟ ا دض قيمجم
IP43	Protected against solid objects greater than 1,0 mm Protected against spraying water.	防止直径大于 1.0mm 的固体异物进入，并防止淋水。	Защита от твердых объектов размером более 1.0 мм. Защита при распылении воды(падение вертикально или под углом 60°).	دض قيمجم ،مم 1.0 نم ريبكا قايصلا ماسج؟ ا دض قيمجم ءاملا نثر
IP44	Protected against solid objects greater than 1,0 mm Protected against splashing water.	防止直径大于 1.0mm 的固体异物进入，并防止溅水。	Защита от твердых объектов размером более 1.0 мм. Защита от брызг воды(падающей в любом направлении).	دض قيمجم ، مم 1.0 نم ريبكا قايصلا ماسج؟ ا دض قيمجم نثوشوملا ءاملا
IP50	Dust protected.	尘。	Защита от пыли(частичная).	زابغلا دض قيمجم
IP53	Dust protected Protected against spraying water.	防尘，并防止淋水。	Защита от пыли(частичная). Защита при распылении воды(падение вертикально или под углом 60°).	ءاملا نثر دض ة محمرا غلا دض ة امج
IP54	Dust protected Protected against splashing water.	防尘，并防止溅水。	Защита от пыли(частичная). Защита от брызг воды(падающей в любом направлении).	ءاملا نثر دض ة محمرا غلا دض ة امج
IP64	Dust tight - Protected against heavy seas. Dust tight - Protected against water jets.	隔尘，并可承受大力喷水。	Полная защита от пыли. Защита от сильных струй воды или морских волн.	ظيقتلا راجبلا ورايغلا دض قيمجم
IP65	Dust tight Protected against the effects of immersion.	隔尘、防浸水。	Полная защита от пыли. Устройство выдерживает кратковременное погружение на глубину 1.0 м.	عيمج نم هايما نثر دض قيمجم. ظملاكلا قيمجملا رايغلا دض تاهاجت؟ ا
IP66	Dust tight - Protected against splashing water.	隔尘，并防止溅水。	Полная защита от пыли. Защита от брызг, падающих в любом направлении.	ءاملا دائر ورايغلا دض
IP67	Dust tight - Protected against water jets.	隔尘，并防止喷水。	Полная защита от пыли. Защита от струй воды.	ءاملا قننثور رايغلا دض
	AC	交流电	Переменный ток	ددرتملا رايغلا دصم
	AC/DC	交流电/直流电	Переменный и постоянный ток	رشابملا رايغلا/ددرتملا رايغلا
	DC	直流电	Постоянный ток	املا را تلا

	Luminaires designed for use with self-shielded tungsten halogen lamps only.	照明设备仅适合使用自保护卤钨灯。	Светильники разработаны для использования только с вольфрамовыми галогеновыми лампами с экранированием излучения(в светильнике не требуется специальный защитный экран для защиты от УФ излучения или от разрушения лампы).	قياحلا قيتاذ نيجولا هلا حياصم عم مادختس؟ ل قمصم مطق
	This fitting should only be installed in rooms where direct contact with water is impossible.	该装置仅可安装于室内，严禁直接接触水。	Это устройство должно быть установлено в помещениях, где не возможен прямой контакт с водой.	لاصت؟ نوكي نيج ، فرغلا يف مطق بيكرتلا اذه نيبتت بجي ؟ رجتسم هايملاب رشايلا
	Device suitable for exterior use, taking the indicated IP rating into consideration.	设备适合室外使用，须考虑标示的IP等级。	Устройство с возможностью использования снаружи, принимая во внимание указанный рейтинг IP.	يف ذخ؟ عم ، قطلا ءاوهلا يف مادختس؟ ل بسام زاهج نييلا (قياحلا رشوم) IP رشوم رايغ؟
	Device suitable for exterior and interior use.	设备适合室外和室内使用。	Устройство с возможностью использования как снаружи, так и внутри помещений.	يلخادلو يجراخلا مادختس؟ ل بسام زاهج
	Device suitable for exterior and interior use, max. 35W lamps.	设备适合室外和室内使用，灯泡最高 35W。	Устройство с возможностью использования как снаружи, так и внутри помещений с максимальной мощностью ламп 35Вт.	مطو 35 حياصمو يلخادلو يجراخلا مادختس؟ ل بسام زاهج صفا ذك
650°C	Glowwiretest max. 650°C.	灼热丝试验，最高 650°C。	Тест нити накаливания на нагрев 650° C.	قورم قورد 650 بصفا ذك جهولا كلس رايغ
850°C	Glowwiretest max. 850°C.	灼热丝试验，最高 850°C。	Тест нити накаливания на нагрев 850° C.	قورم قورد 850 بصفا ذك جهولا كلس رايغ
960°C	Glowwiretest max. 960°C.	灼热丝试验，最高 960°C。	Тест нити накаливания на нагрев 960° C.	قورم قورد 960 بصفا ذك جهولا كلس رايغ
	Floor surface mounted.	安装于地面。	Напольный накладной.	راب ب كرت
	Wall surface mounted.	安装于墙面。	Настенный накладной.	زادجلا حطس ب كرت
	Ceiling surface mounted.	安装于天花板表面。	Потолочный накладной.	قفسلا حطس بيكرت
	Floor + wall surface mounted.	安装于地面 + 墙面。	Напольный +настенный накладной.	زادجلا + ضر؟ حطس بيكرت
	Ceiling + wall surface mounted.	安装于天花板表面 + 墙面。	Потолочный + настенный накладной.	زادجلا حطس + قفس ب كرت
	Ceiling + wall + floor surface mounted.	安装于天花板表面 + 墙面 + 地面。	Потолочный+настенный +напольный накладной.	ة ضر + زادجلا + قفسلا ب كرت
	Floor recessed.	嵌入地面。	Напольный встраиваемый.	ة ضر؟ قجدم
	Wall recessed.	嵌入墙壁。	Настенный встраиваемый.	زادجلا قجدم
	Ceiling recessed.	嵌入天花板。	Потолочный встраиваемый.	قفسلا قجدم
	Ceiling + wall recessed.	嵌入天花板 + 嵌入墙壁。	Потолочный + настенный встраиваемый.	زادجلاو قفسلا قجدم
	Ceiling + wall + floor recessed.	嵌入天花板 + 嵌入墙壁 + 嵌入地面。	Потолочный+настенный +напольный встраиваемый.	ة ضر؟ اورادجلاو قفسلا قجدم
	Ceiling + floor recessed.	嵌入天花板 + 嵌入地面。	Потолочный +напольный встраиваемый.	ة ضر؟ او قفسلا قجدم
	Stand alone.	独立式。	Стоящий независимо.	اهدحو ققت
	Ceiling suspended.	天花板悬吊式。	Потолочный подвесной.	ققم قفس
	Caution hot surface – do not touch – install out of reach.	警告：表面高温，严禁接触，并须安装在用户接触不到的地方。	Предупреждение о раскалённой поверхности- не прикасаться- устанавливать вне зоны досягаемости.	ة لا لوانتم نع اد ع ت ب تلا- سمات ؟ - نخاسلا حطسلا رنجا
	Replacement of repair only allowed with components delivered by the manufacturer of his agent.	仅使用制造商或其代理商提供的部件进行更换。	Замена и ремонт возможны только с помощью компонентов, доставленных производителем или его агентом.	قفسلا تلوكملا عم ه ح ممسلا مطق ح؟ ص؟ او لا د سا ل كولا اذهل ءعصملا فك لال ق نم
	Use of heat resistant supply cables, interconnection cables or external wiring.	使用耐热供电电缆、连接电缆或外部接线。	Использовать огнестойкие электрокабели скрытой проводки, клеммы соединения, электрокабели открытой проводки.	او ل صولت ت؟ او ل قرارحل قموافلا دادم؟ ت؟ او ل مادختسا ءه جراخلا ك؟ س؟
Power led module	大功率LED模块	Светодиодный модуль с возможностью подачи нагрузки		قفاطلا تحو
Current controled	控制电流	Работающий на основе управляемого тока.		بقازم عوض
Max	最大	Предельное значение, Максимальный		قا
Typical	典型	Типовое значение, Стандартный		بجذومن
The light source contained in this luminaire shall only be replaced by the manufacturer or his service agent or similar qualified person	若需要换该灯具内的光源时,必须由该灯具生产商或其指定维修代理商或其指定合格维修人员执行	Замена источника света в данном светильнике возможна только производителем или его сервисным агентом, или таким же квалифицированным специалистом.		مطق هزان؟ تحو يف دوجوملا ءه اءاض؟ رنصم لادبئسا بجي لهوم صخش او اءامدخ ليكو او ءعصملا فك رشلا لبق نم لئام
Red	红色	Красный		زمحا
Black	黑色	Чёрный		دوسا
Required	需要	Требования		بولطم
Accessories	配件	Аксессуары(сопутствующие устройства).		تنامز لتسم
Module	模块	Модуль		ة طمن تحو