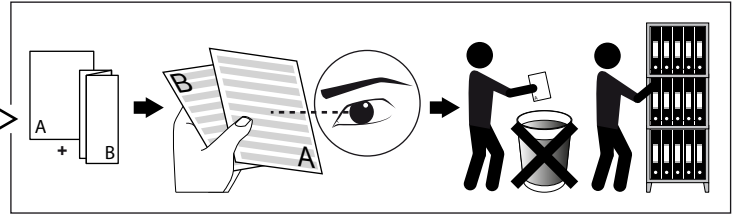
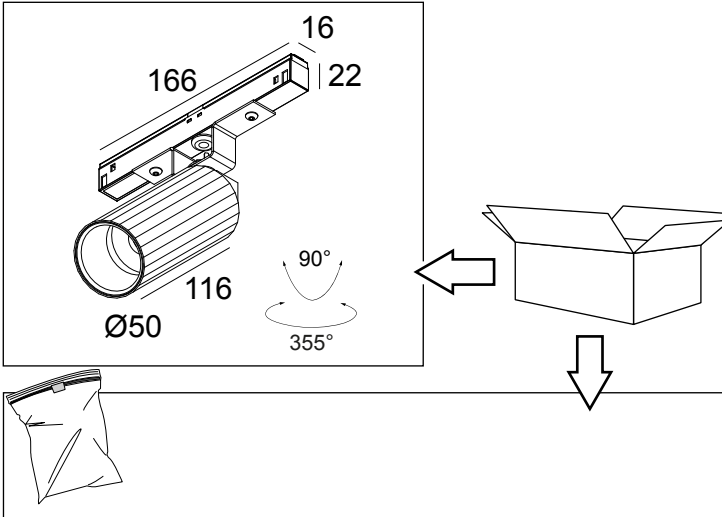


DEEL  
PARTIE  
TEIL  
PART  
PARTE  
PARTE

**A**

**M20/M26 - HEDRA MDL**



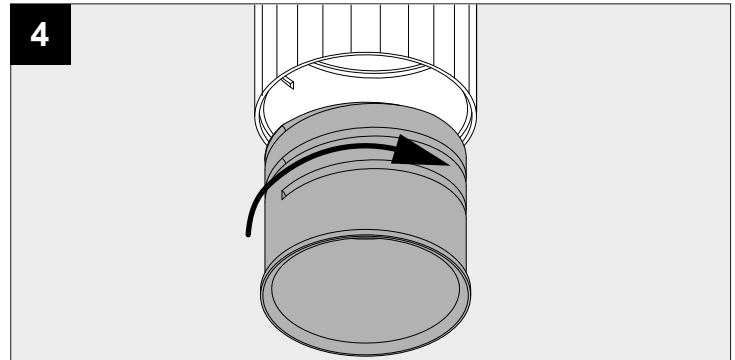
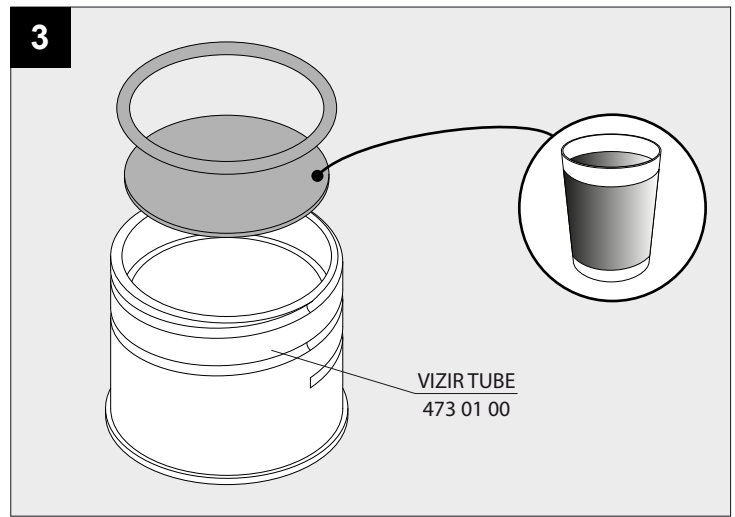
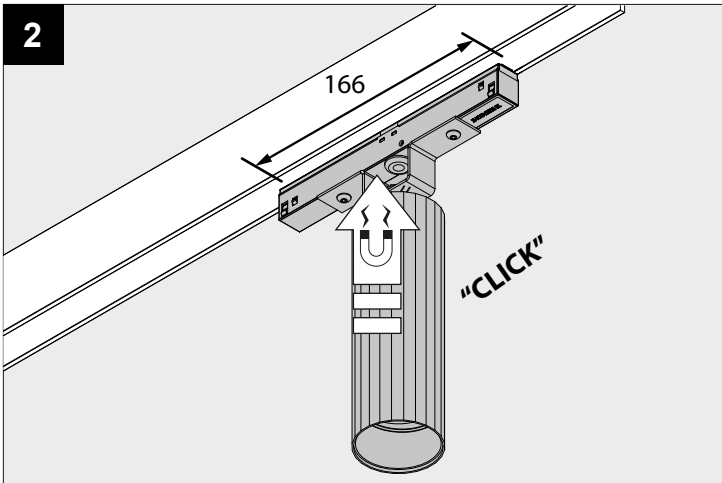
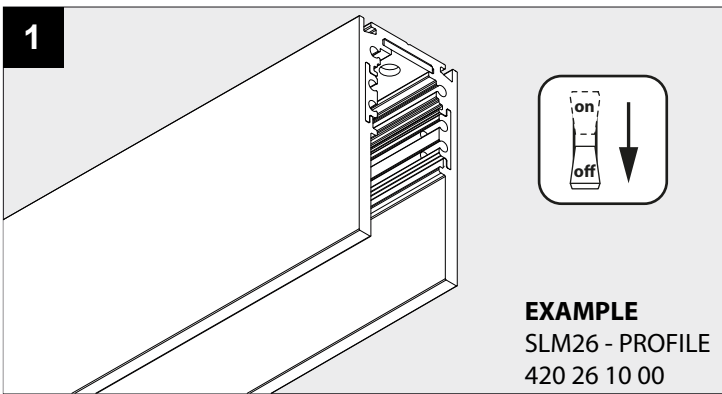
<b>OPTIONAL</b>		
DIMMING MODULATOR 48V-DC / DIM9		300 90 011
or		
WIRELESS DIMMING MODULATOR 48V-DC		300 90 012
<b>REQUIRED</b>		
SPM20 - PROFILE ( <b>MAX 200W</b> )		420 20 10 00
or		
SLM26 - PROFILE ( <b>MAX 200W</b> )		420 26 10 00

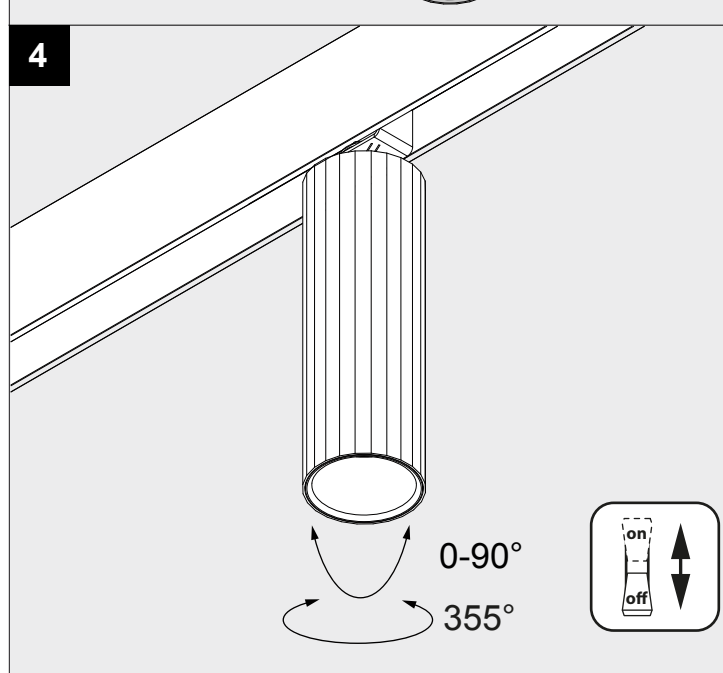
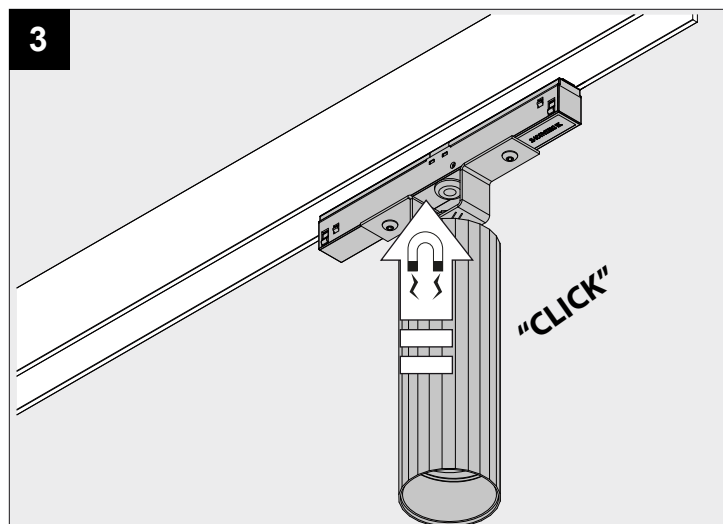
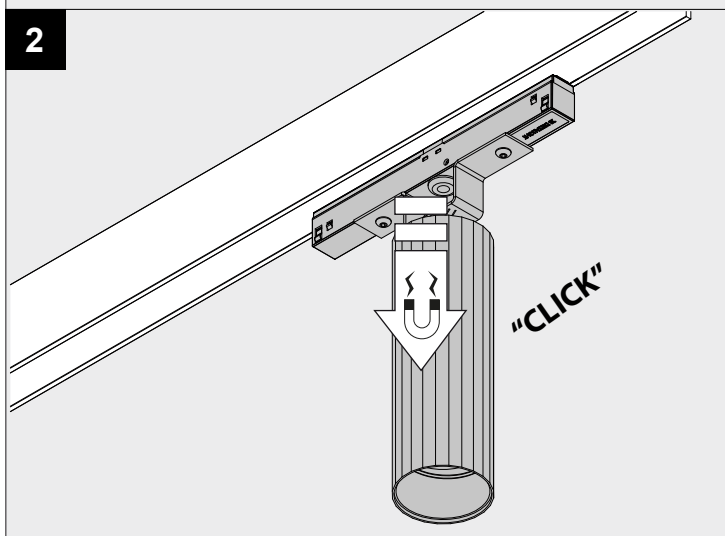
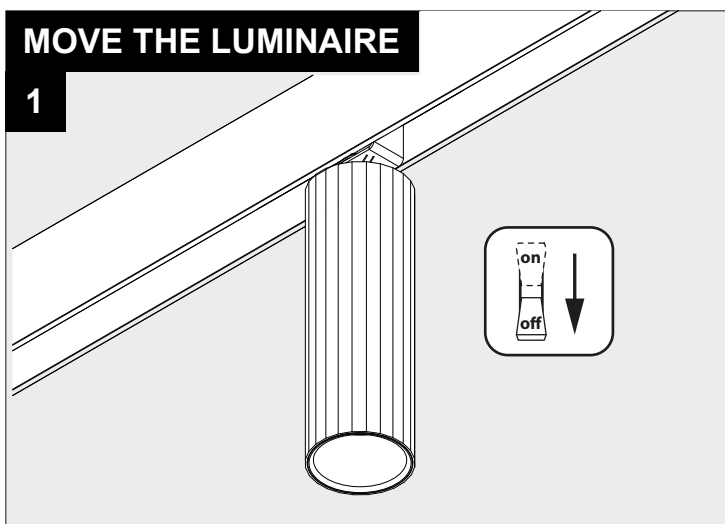
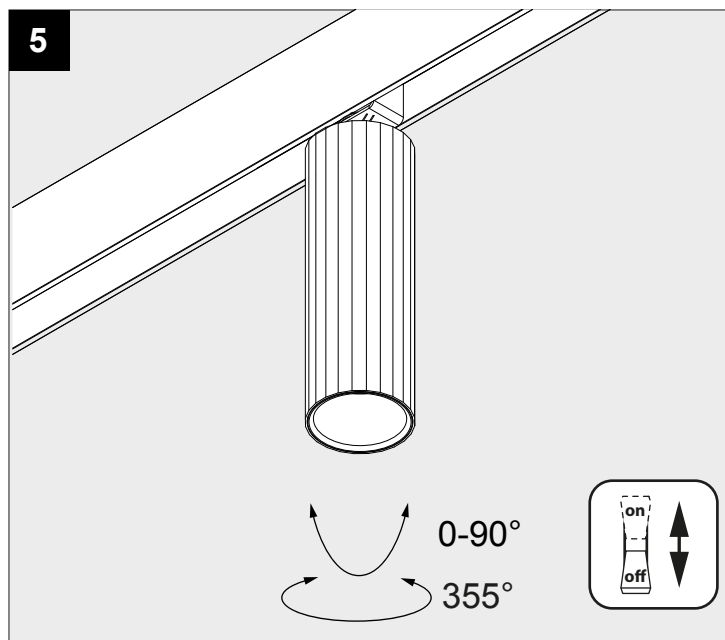
<b>REQUIRED</b>		
VIZIR TUBE		473 01 00
<b>OPTIONS</b>		
Vizir honeycomb 40		473 03 01
Vizir softening lens 40		473 03 04

<b>U</b>	<b>48V-DC</b>
<b>P<sub>o</sub></b>	<b>6W</b>

**IP20**  
 Beschermtd tegen vaste voorwerpen die groter zijn dan 12 mm  
 Protégé contre les objets solides de plus de 12 mm  
 Geschützt gegen Festkörper größer als 12 mm  
 Protected against solid objects greater than 12 mm  
 Protegido contra objetos sólidos superiores a 12 mm  
 Protetto contro oggetti solidi più grandi di 12 mm

Enkel geschikt voor toestellen op zeer lage spanning (minder dan 50 V-AC / 120 V-DC)  
 Convient uniquement pour les produits à très basse tension (moins de 50 V-AC / 120 V-DC)  
 Geeignet für Güter mit sehr niedriger Spannung (unter 50 V-AC / 120 V-DC)  
 Only suited for goods at very low voltage (below 50 V-AC / 120 V-DC)  
 Se recomienda únicamente para aquellos productos de tensión muy baja (menos de 50 V-AC / 120 V-DC)  
 Vale unicamente per i prodotti a tensione molto bassa (inferiore a 50 V-AC / 120 V-DC)





De verlichtingsbron van dit verlichtingstoestel zal enkel door de fabrikant of door de fabrikant aangestelde installateur vervangen worden.

La source lumière de cet appareil ne sera remplacée que par l'entrepreneur ou par un agent reconnu.

Das enthaltene Leuchtmittel sollte nur durch entsprechendes Fachpersonal ersetzt werden.

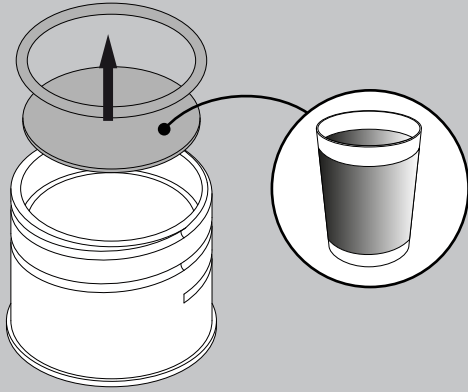
The light source contained in this luminaire shall only be replaced by the manufacturer or his service agent.

La fuente de iluminación que tiene esta luminaria sólo puede reemplazarse por el fabricante o por un instalador autorizado.

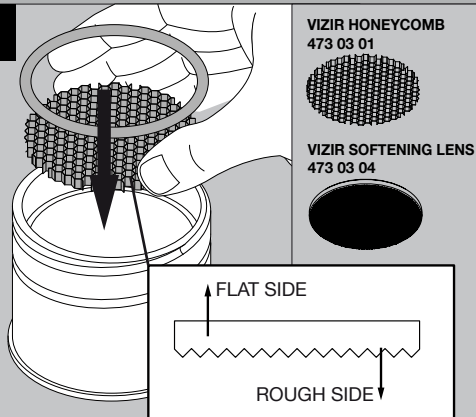
La sorgente luminosa incorporata in questo apparecchio può essere sostituita solo dal produttore, da un suo centro assistenza oppure da una persona in possesso della necessaria abilitazione.

**ACCESSORIES**

**1**



**2**



**3**

