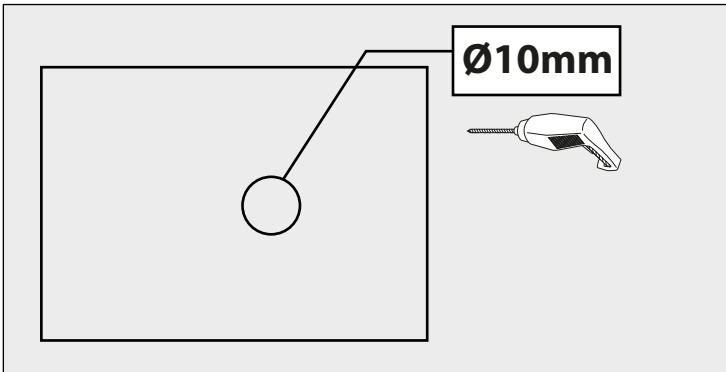
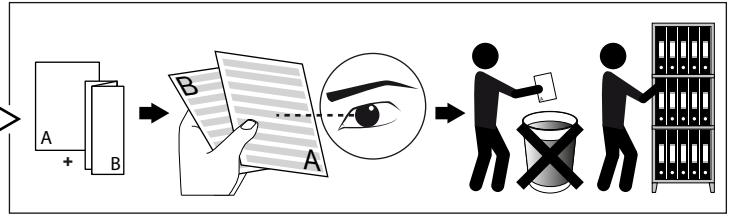


**MIDISPY M10**

DEEL  
PARTIE  
TEIL  
PART  
PARTE  
PARTE **A**



**REQUIRED**  
MIDISPY TUBE

414 03 00

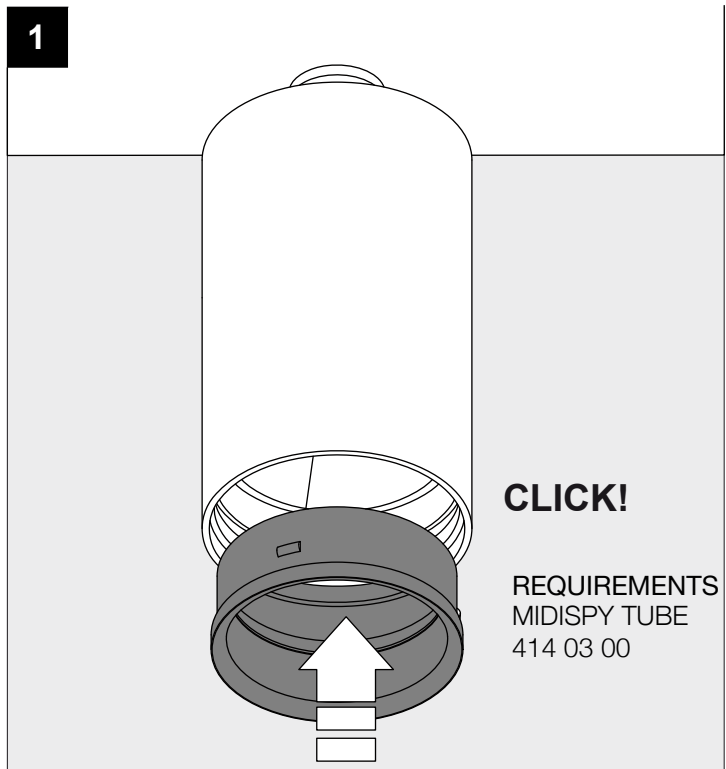
**MAX. 500mA**

**IP20**  
 Beschermd tegen vaste voorwerpen die groter zijn dan 12 mm  
 Protégé contre les objets solides de plus de 12 mm  
 Geschützt gegen Festkörper größer als 12 mm  
 Protected against solid objects greater than 12 mm  
 Protegido contra objetos sólidos superiores a 12 mm  
 Protetto contro oggetti solidi più grandi di 12 mm

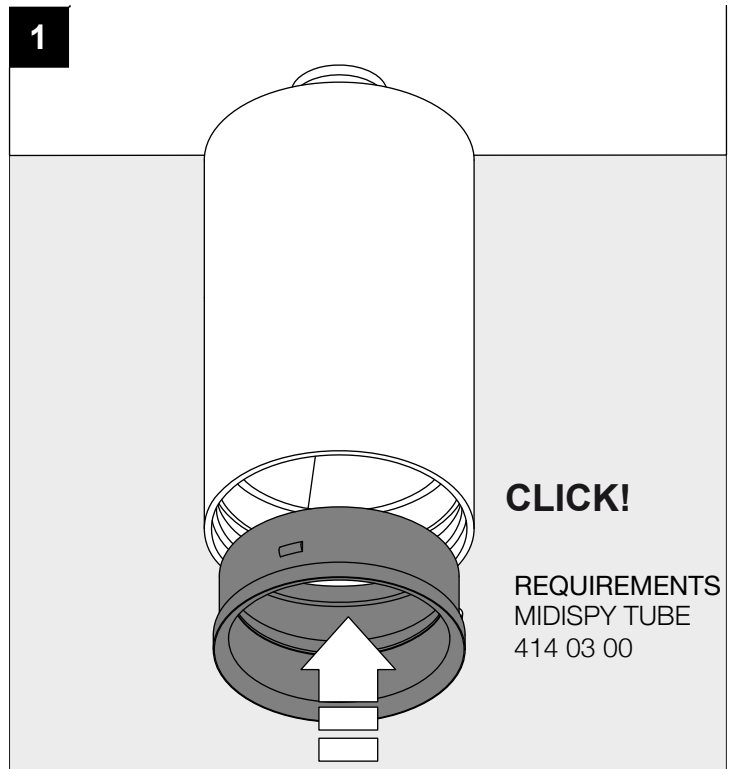
**III**  
 Enkel geschikt voor toestellen op zeer lage spanning (minder dan 50 V-AC / 120 V-DC)  
 Convient uniquement pour les produits à très basse tension (moins de 50 V-AC / 120 V-DC)  
 Geeignet für Güter mit sehr niedriger Spannung (unter 50 V-AC / 120 V-DC)  
 Only suited for goods at very low voltage (below 50 V-AC / 120 V-DC)  
 Se recomienda únicamente para aquellos productos de tensión muy baja (menos de 50 V-AC / 120 V-DC)  
 Vale unicamente per i prodotti a tensione molto bassa (inferiore a 50 V-AC / 120 V-DC)

**Warning**  
 Opgepast warm oppervlak - niet aanraken - buiten bereik installeren  
 Attention surface de contact chaude - ne pas toucher - installer hors d'atteinte  
 Achtung heisse Oberfläche - Nicht Berühren - Nur unerreichbar installieren  
 Caution hot surface - do not touch - install out of reach  
 Precaucion alta temperatura de la superficie - no tocar - instalar fuera de alcance  
 Attenzione superficie calda - non toccare - installare in luogo non accessibile

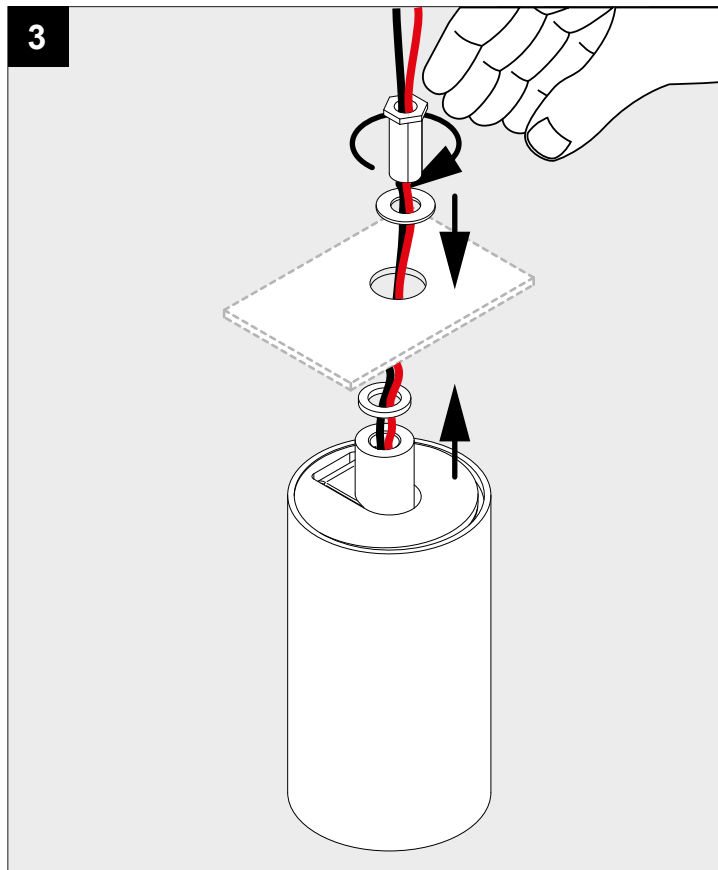
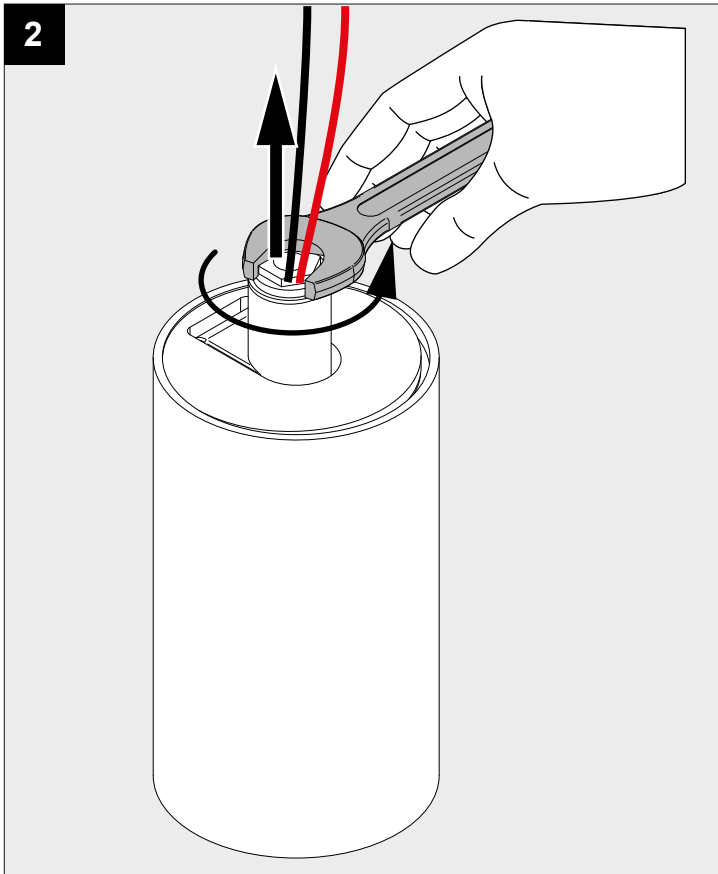
**REGULAR INSTALLATION**



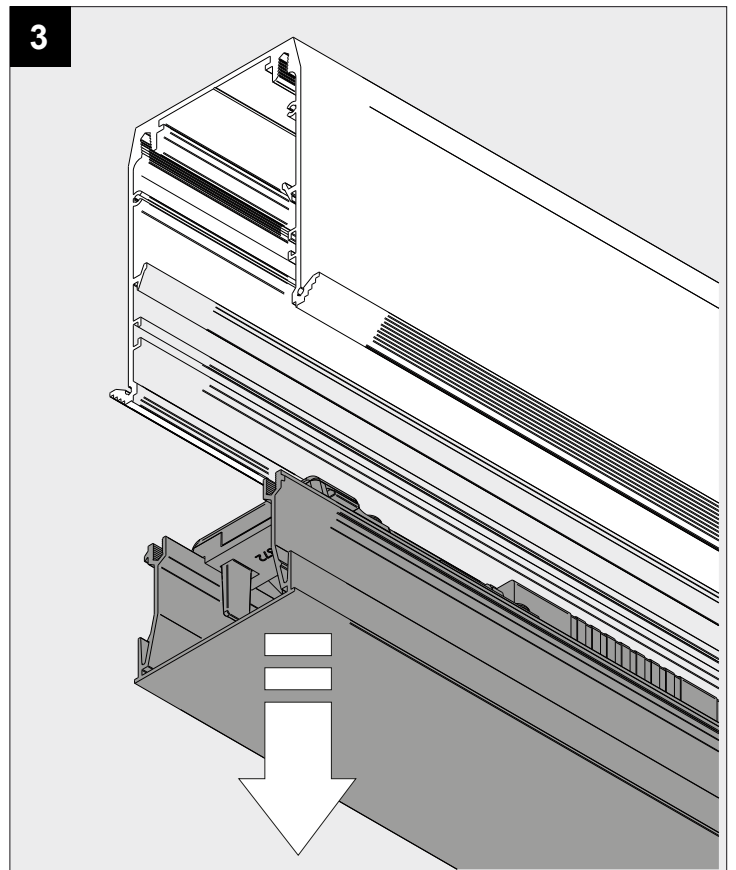
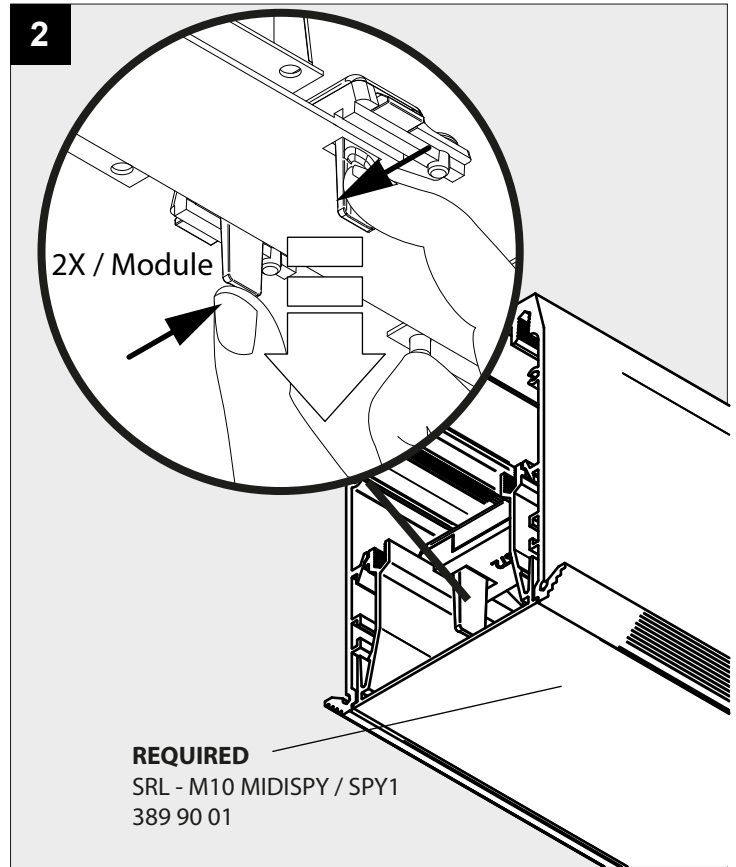
**PROFILE INSTALLATION**



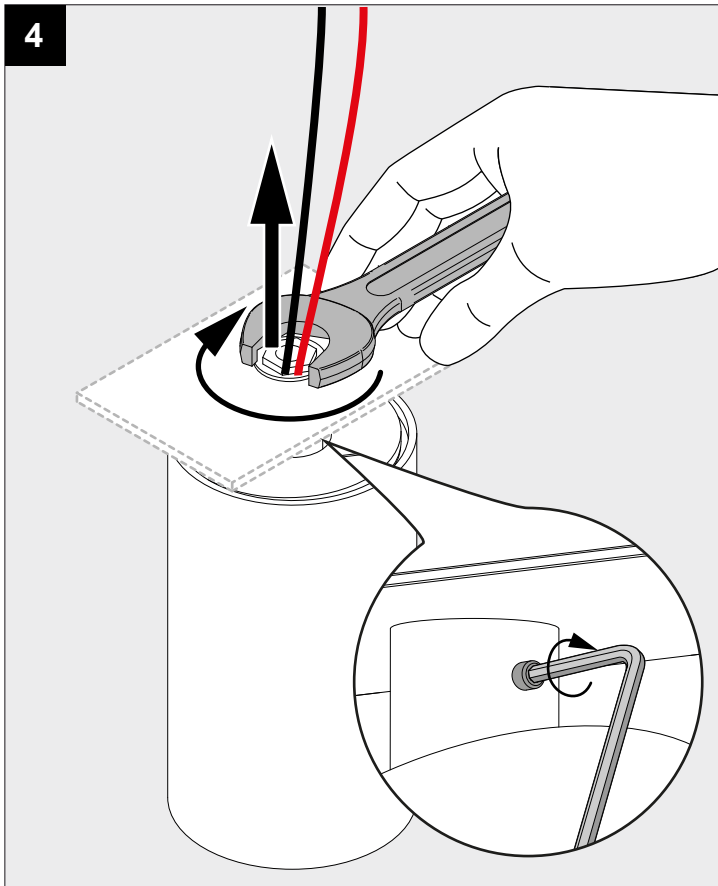
**REGULAR INSTALLATION**



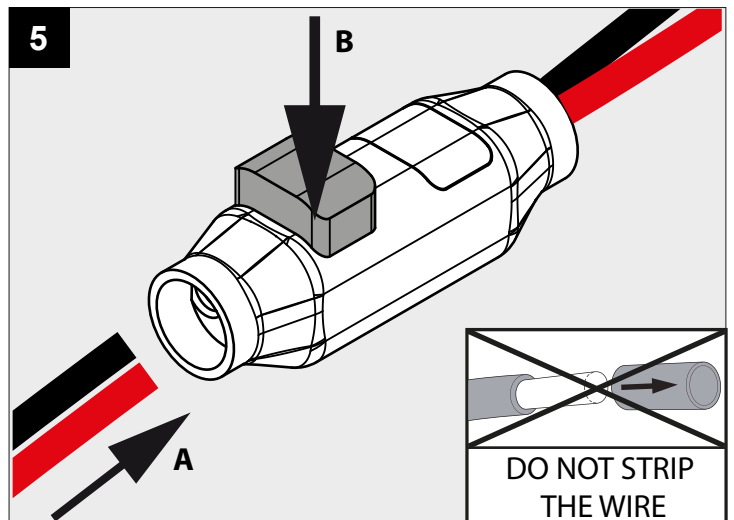
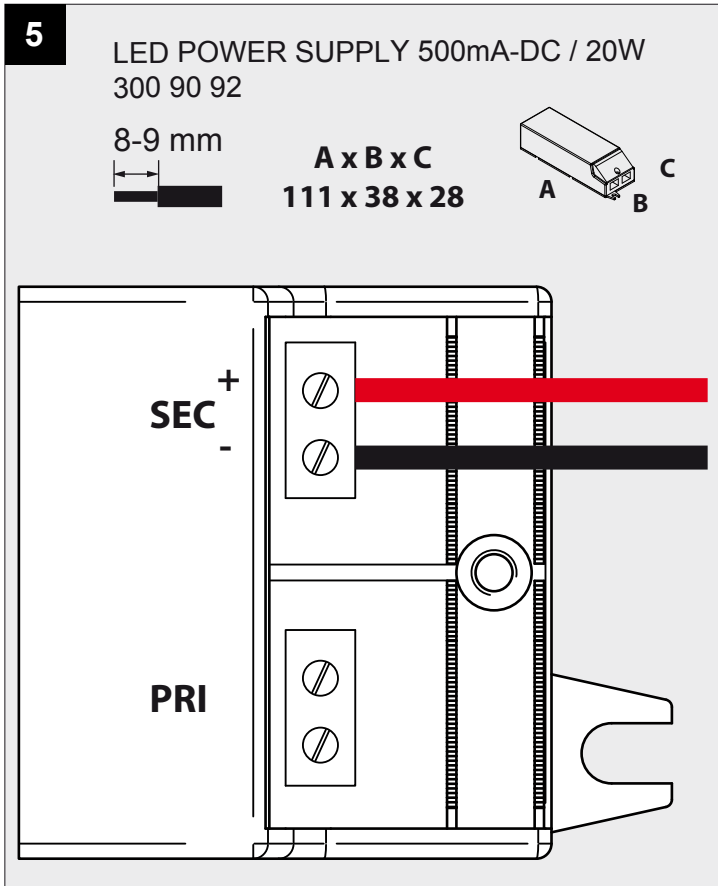
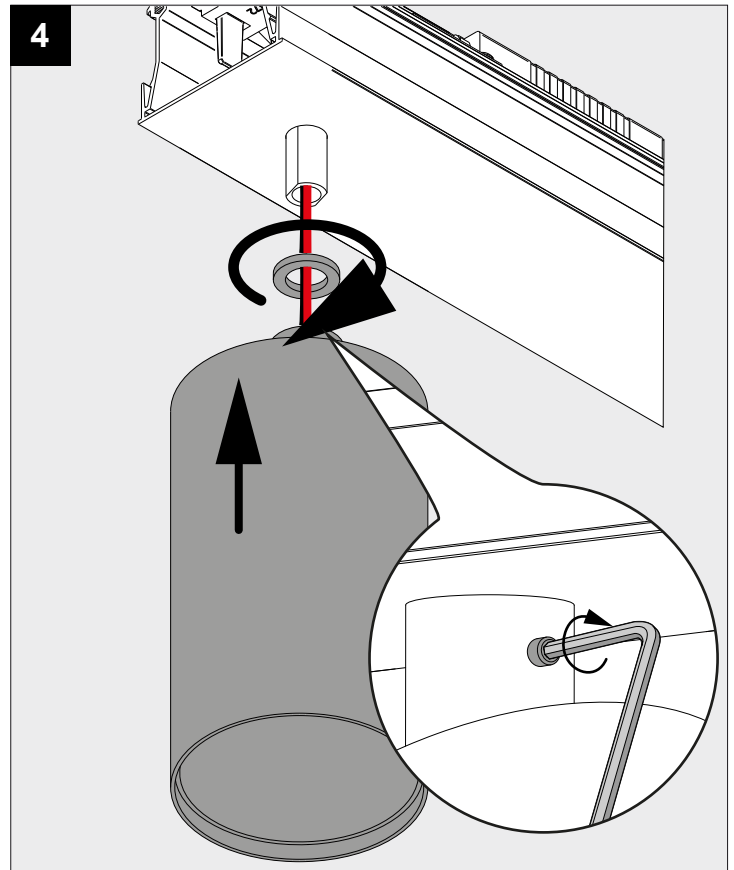
**PROFILE INSTALLATION**



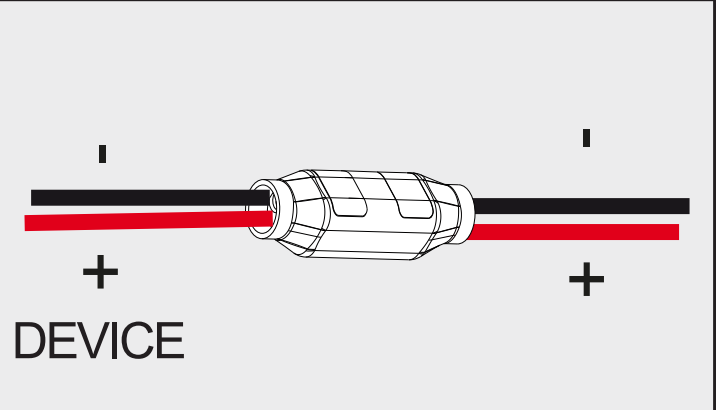
**REGULAR INSTALLATION**



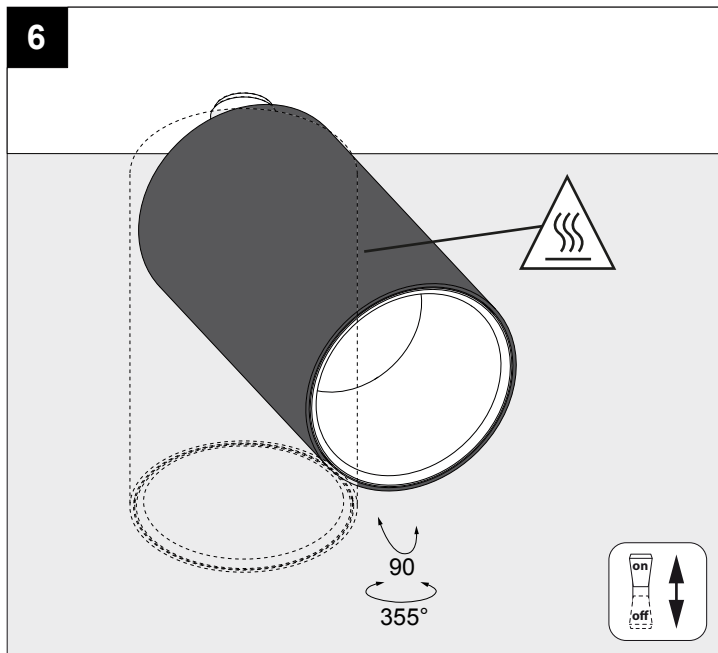
**PROFILE INSTALLATION**



ELECTRICAL CONNECTION ⚠



**REGULAR INSTALLATION**



De verlichtingsbron van dit verlichtingstoestel zal enkel door de fabrikant of door de fabrikant aangestelde installateur vervangen worden.

La source lumière de cet appareil ne sera remplacée que par l'entreprise ou par un agent reconnu.

Das enthaltene Leuchtmittel sollte nur durch entsprechendes Fachpersonal ersetzt werden.

The light source contained in this luminaire shall only be replaced by the manufacturer or his service agent.

La fuente de iluminación que tiene esta luminaria sólo puede remplazarse por el fabricante o por un instalador autorizado.

La sorgente luminosa incorporata in questo apparecchio può essere sostituita solo dal produttore, da un suo centro assistenza oppure da una persona in possesso della necessaria abilitazione.

**PROFILE INSTALLATION**

