

# MINIJOLLY LC DALI 20

**Direct current dimmable electronic drivers with DIP-SWITCH**  
**Alimentatori elettronici regolabili in corrente continua con DIP-SWITCH**

Made in Europe 



DC MINIJOLLY LC DALI



DC MINIJOLLY LC DALI BI



**3.1**

Dimmable multipower LED drivers  
Alimentatori LED multipotenza regolabili

**Rated Voltage**  
**Tensione Nominale**  
110 ÷ 127 V<sup>(2)</sup>  
220 ÷ 240 V

**Frequency**  
**Frequenza**  
50...60 Hz

**AC Operation range**  
**Tensione di utilizzo AC**  
99 ÷ 264 V

**DC Operation range**  
**Tensione di utilizzo DC**  
176 ÷ 280 V

**Power**  
**Potenza**  
0 ÷ 20 W

**Maximum current output ripple**  
**Max. ondulazione della corrente uscita**  
≤ 3%<sup>(1)</sup>

**Reference Norms**  
**Norme di riferimento:**  
EN 50172 (VDE 0108)  
EN 55015  
EN 61000-3-2  
EN 61000-3-3  
EN 61347-1  
EN 61347-2-13  
EN 61547  
EN 62384  
VDE 0710-T14

Article Articolo	Code Codice	P out W	V out DC	I out DC	n° LED max. <sup>(1)</sup>	V out max.	ta °C	tc °C	λ max. Power Factor	η max. Efficiency <sup>(1)</sup>	
<b>DC MINIJOLLY LC DALI</b>	122395	<b>Constant current output - Uscita in corrente costante</b>					59	-25...+50	75	0,95	>88
		5,4 (5,4 <sup>(2)</sup> )	10...54	100 mA cost.	16...18						
<b>DC MINIJOLLY LC DALI BI</b>	122396	7,5 (7,5 <sup>(2)</sup> )	10...54	140 mA cost.	16...18						
		10 (10 <sup>(2)</sup> )	10...53	180 mA cost.	16...18						
		12 (12 <sup>(2)</sup> )	10...53	220 mA cost.	16...18						
		14 (14 <sup>(2)</sup> )	10...52	260 mA cost.	16...18						
		16 (15 <sup>(2)</sup> )	10...52	300 mA cost.	15/16						
		18 (15 <sup>(2)</sup> )	10...51	340 mA cost.	15/16						
		20 (15 <sup>(2)</sup> )	10...51	380 mA cost.	15/16						
		<b>Constant voltage output - Uscita in tensione costante</b>									
9 (9 <sup>(2)</sup> )	24 cost.	0,38 A max.	-	-							

<sup>(1)</sup> Referred to V<sub>m</sub> = 230 V, 100% load - Riferito a V<sub>m</sub> = 230 V, carico 100%

**Features**

- Multipower driver supplied with dip-switch for the selection of the output current.
- IP20 independent driver, for indoor use (DC MINIJOLLY LC DALI).
- Class II protection against electric shock for direct or indirect contact (DC MINIJOLLY LC DALI).
- Driver for built-in use (DC MINIJOLLY LC DALI BI).
- It can be used for lighting equipment in protection class I and II (DC MINIJOLLY LC DALI BI).
- Active Power Factor Corrector.
- Current regulation ± 5 % including temperature variations.
- Input and output terminal blocks on the same side (wire cross-section up to 1,5 mm<sup>2</sup> / AWG15).
- Clamping screws on primary and secondary circuits for cables with diameter: min. 3 mm - max. 8 mm (DC MINIJOLLY LC DALI).
- Protections:
  - against overheating and short circuits;
  - against mains voltage spikes;
  - against overloads.
- Thermal protection = C.5.a.
- Double output impedance for use in household electrical appliances.

**Caratteristiche**

- Alimentatore multipotenza fornito di dip-switch per la selezione della corrente in uscita.
- Alimentatore indipendente IP20, per uso interno (DC MINIJOLLY LC DALI).
- Protetto in classe II contro le scosse elettriche per contatti diretti e indiretti (DC MINIJOLLY LC DALI).
- Alimentatore da incorporare (DC MINIJOLLY LC DALI BI).
- Utilizzabile per apparecchi di illuminazione in classe di protezione I e II (DC MINIJOLLY LC DALI BI).
- PFC attivo.
- Corrente regolata ± 5 % incluse variazioni di temperatura.
- Morsetti di entrata e uscita sullo stesso lato (sezione cavo fino a 1,5 mm<sup>2</sup> / AWG15).
- Serracavo su primario e secondario per cavi di diametro: min. 3 mm - max. 8 mm (DC MINIJOLLY LC DALI).
- Protezioni:
  - termica e cortocircuito;
  - contro le extra-tensioni di rete;
  - contro i sovraccarichi.
- Protezione termica = C.5.a.
- Doppia impedenza d'uscita per l'utilizzo in apparecchi elettrodomestici.



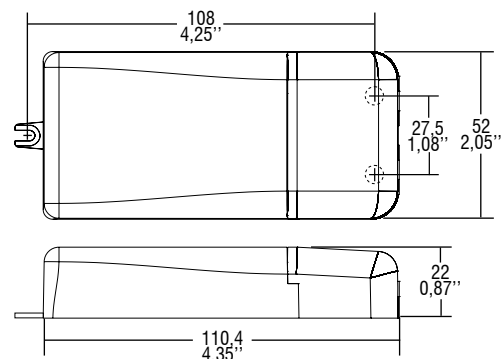
# MINIJOLLY LC DALI 20

**Direct current dimmable electronic drivers with DIP-SWITCH**  
**Alimentatori elettronici regolabili in corrente continua con DIP-SWITCH**

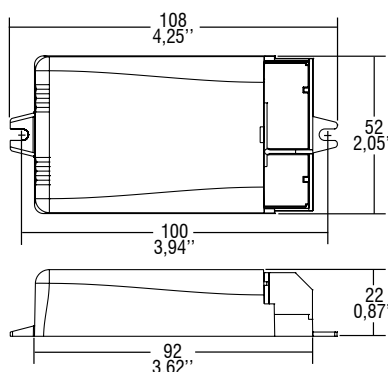
Made in Europe



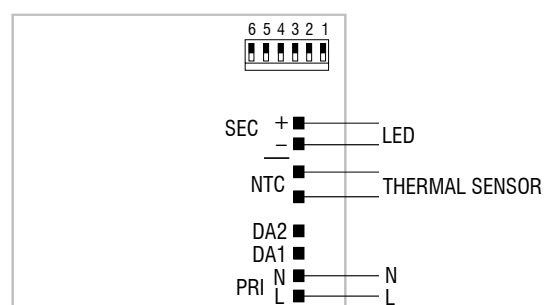
**IP 20** **SCREW FIXING** **Ø55 2.17"** Weight - Peso gr. 108 / 3,50 oz.  
Pcs - Pezzi 50



**BUILT-IN** **SCREW FIXING** Weight - Peso gr. 100 / 3,50 oz.  
Pcs - Pezzi 50



**Wiring diagram - Schema di collegamento** (Max. LED distance on page info8 - Massima distanza LED a pagina info8)



DALI diagram - Collegamento DALI

### Operation Mode

- Features DALI dimming (0/0,5 - 100 %):
  - memory function for sets or light groups;
  - recall of stored functions;
  - compatible with standard DALI interfaces.

For additional details for regulations see pages info12-14.

### Modalità di funzionamento

- Caratteristiche della regolazione DALI (0/0,5 - 100 %):
  - funzione di memoria per scenari o gruppi luminosi;
  - richiamo di funzioni memorizzate;
  - compatibilità con interfacce DALI standard.

Per ulteriori dettagli sulle regolazioni vedi pagine info12-14.

## 3.1

Dimmable multipower LED drivers  
Alimentatori LED multipotenza regolabili